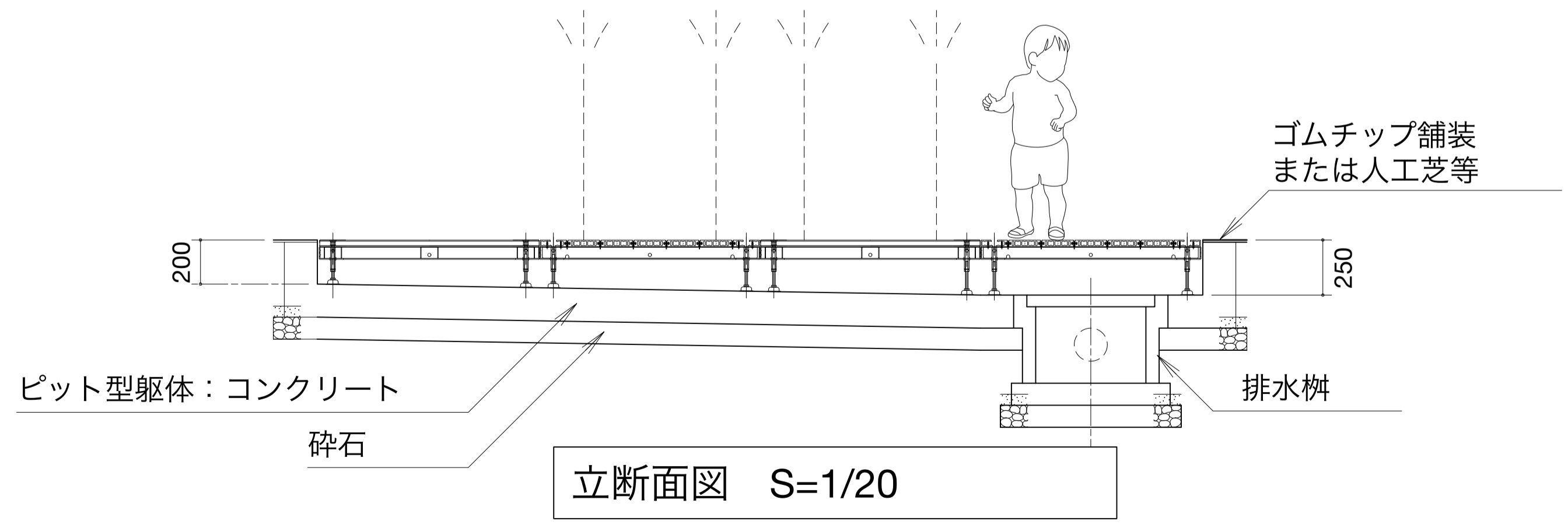


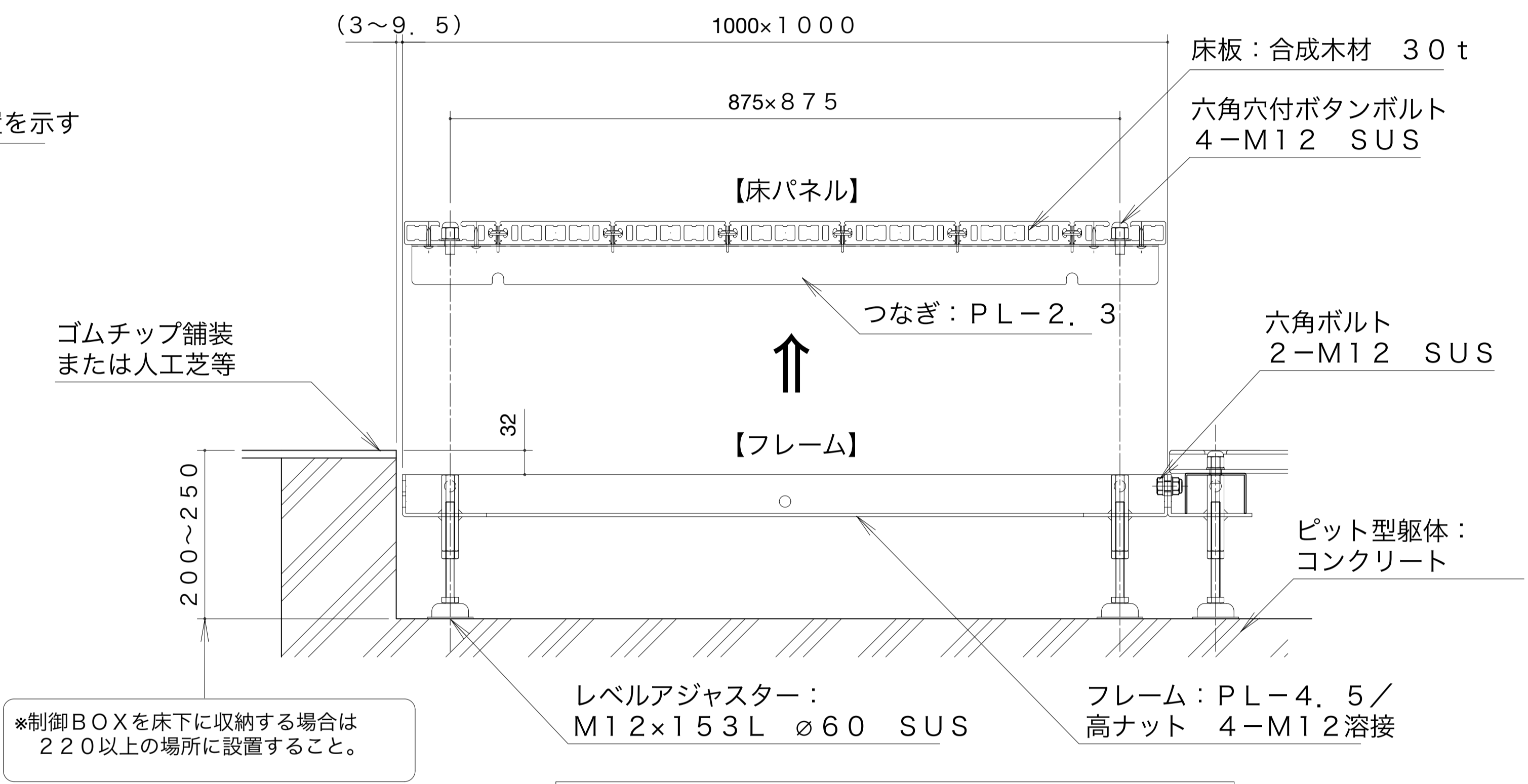
平面図 S=1/20



立断面図 S=1/20

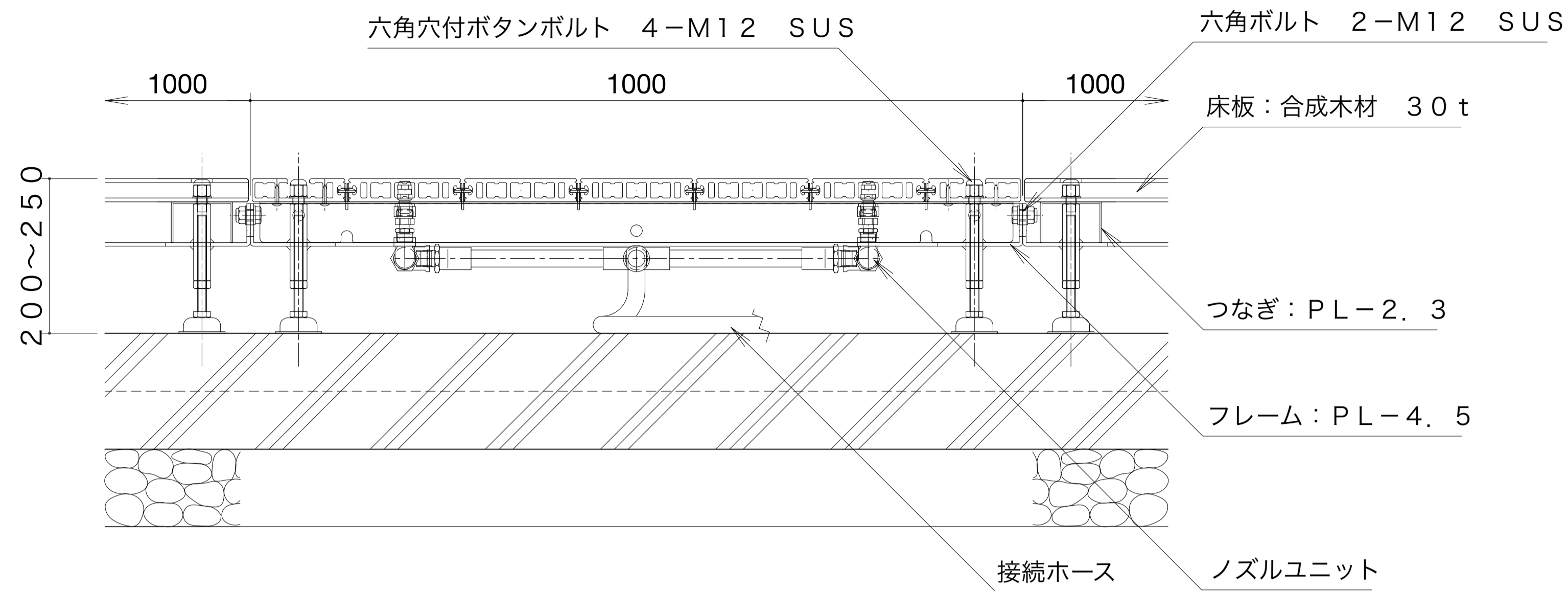
合成木材は、木粉入り再生プラスチックとし、エコマーク認定100%リサイクル品 (色：ブラウン) とする。
 鋼材は、溶融亜鉛メッキ処理 (無塗装) とする。
 本製品は、(一社) 日本公園施設業協会賠償責任保険加入製品とする。
 本製品は、ISO9001 認証取得企業製品とする。
 本製品は、(株) 中村製作所製品同等品以上とする。

冬期は、配管内の水が凍結し、装置が破損する恐れがあります。
 噴水分岐ヘッダーの末端にある水抜き用バルブを全開し、配管内の水抜きを行ってください。
 一次側は、必要に応じて別途水抜き作業を行ってください。

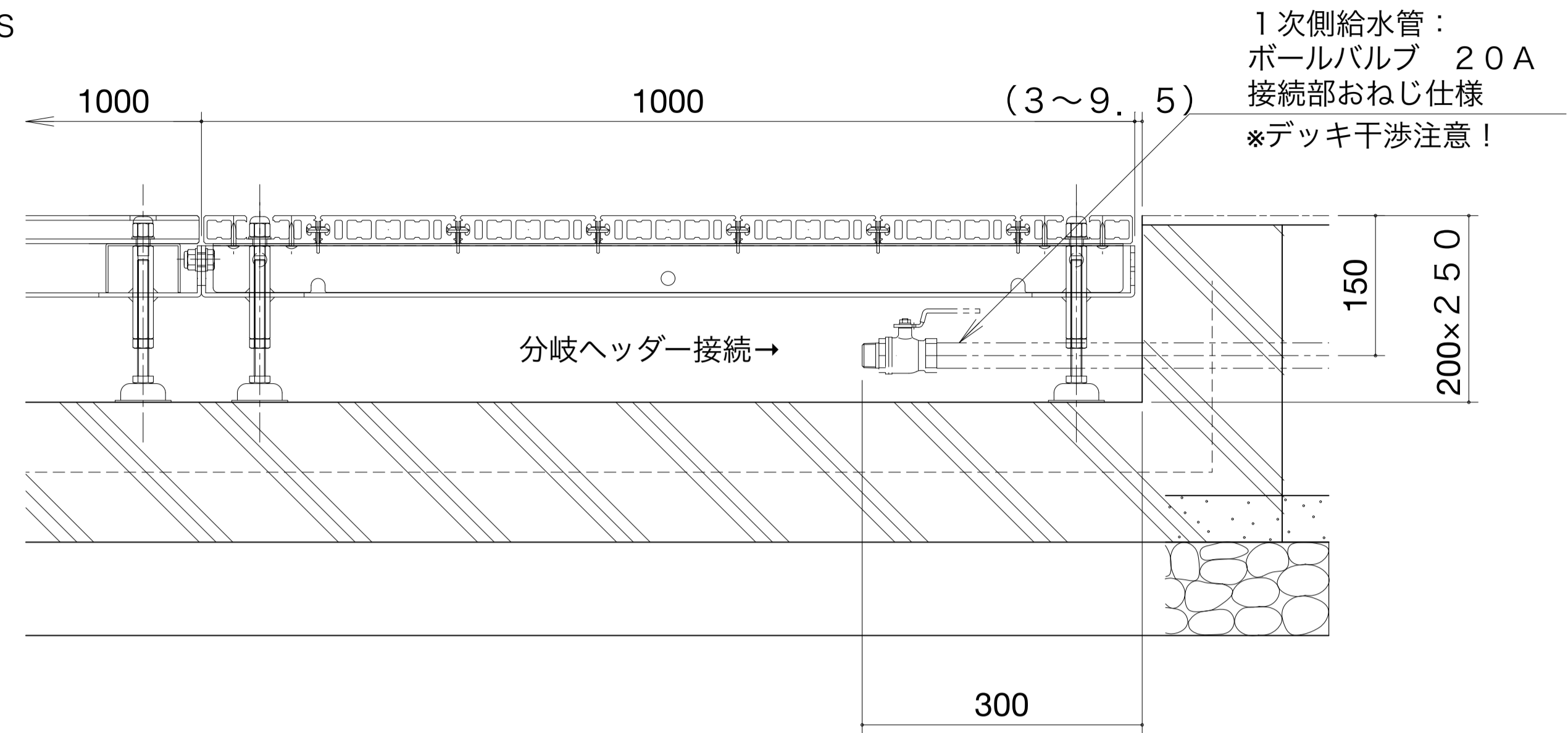


標準部断面詳細図 S=1/5

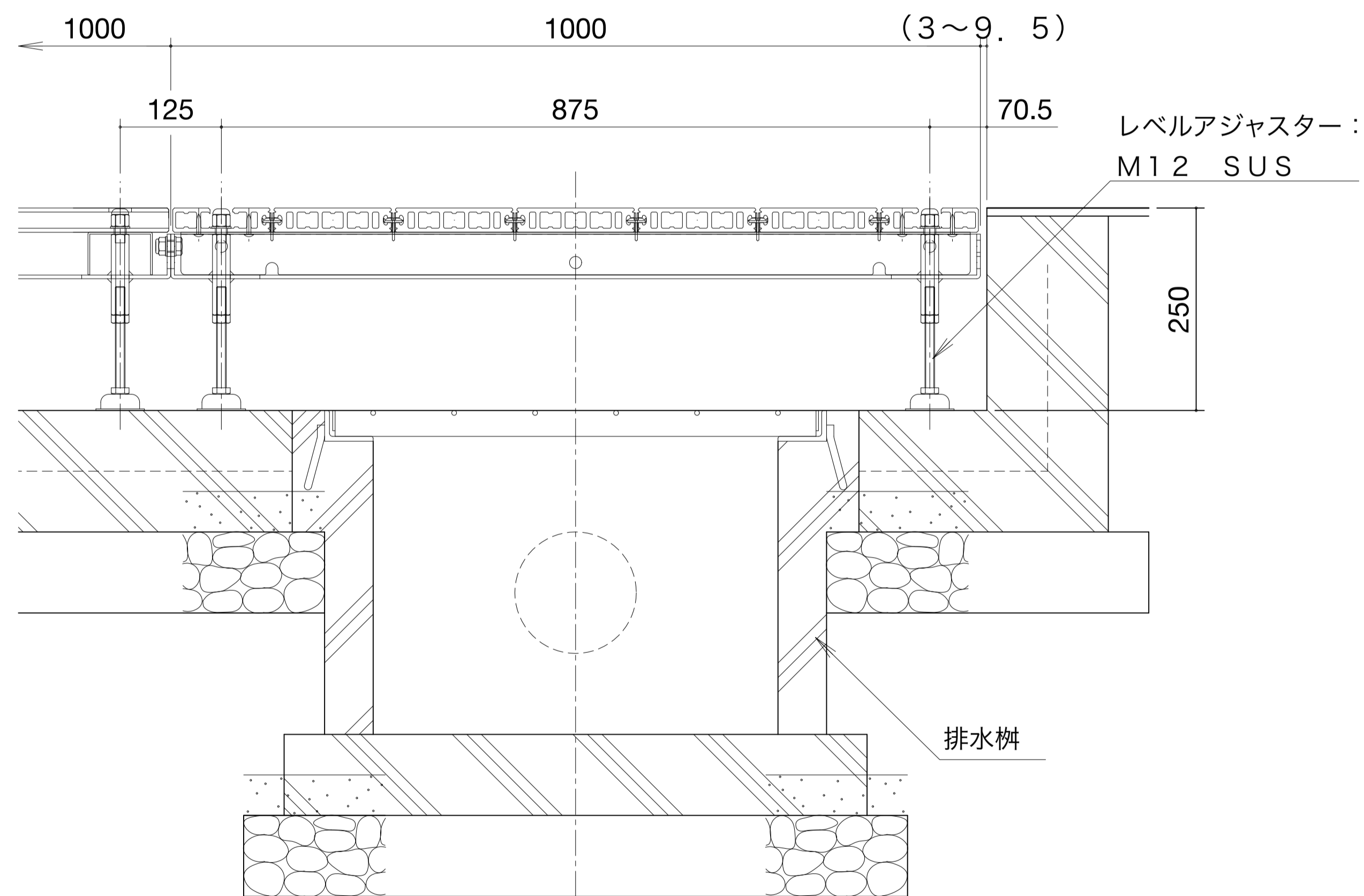
合同会社齋藤信吾建築設計事務所 事務所登録 神奈川県知事登録第18685号 一級建築士 第367843号 齋藤信吾 住所 神奈川県横浜市港北区新吉田東2-23-13	西尾市教育委員会事務局 生涯学習課 照査 星野 設計 水野	工事(業務)名 生涯学習センター建設工事	路線等の名称 西尾市生涯学習センター(仮称)	DATE R07.03	L 003
		図面名称 外構エレメント図(2)	用紙サイズ A1	縮尺 1/20, 1/5 (1/40, 1/10)	



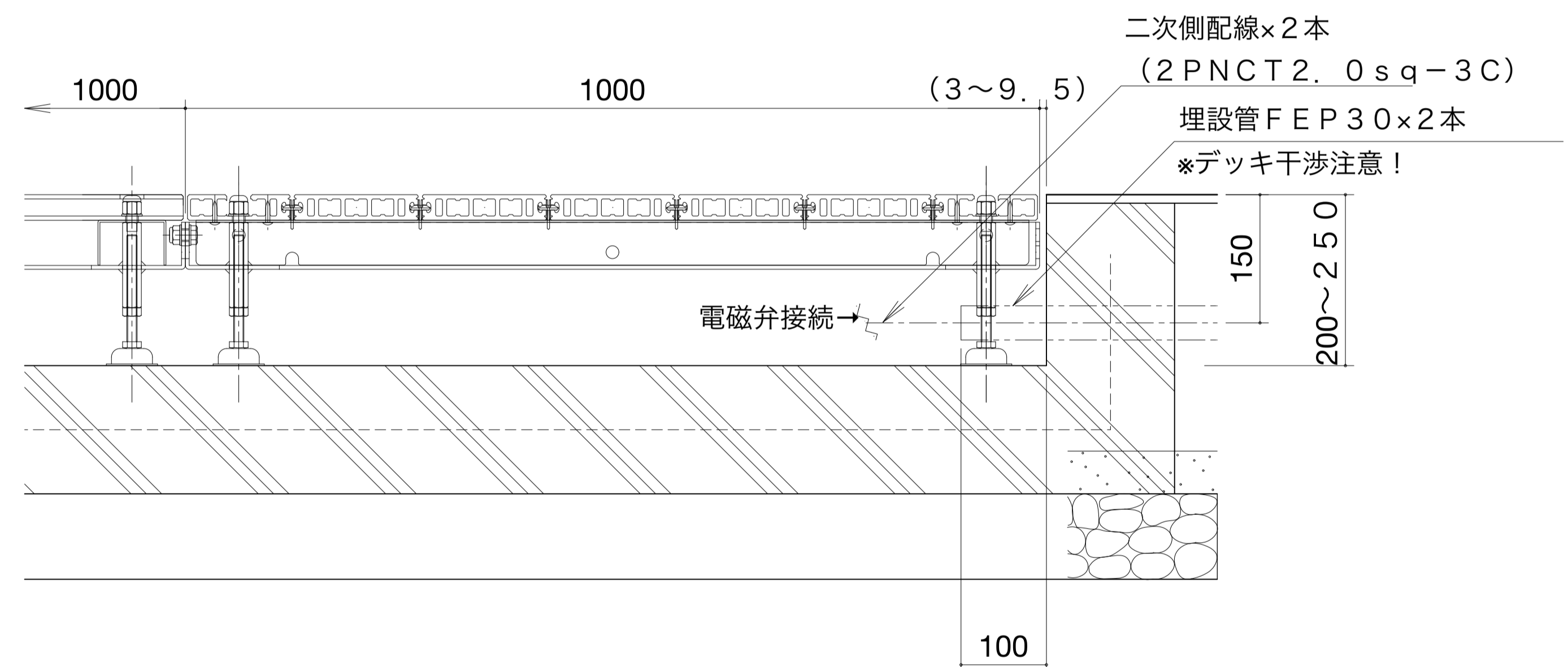
噴水ユニット部断面図 S=1/5



給水管部断面図 S=1/5

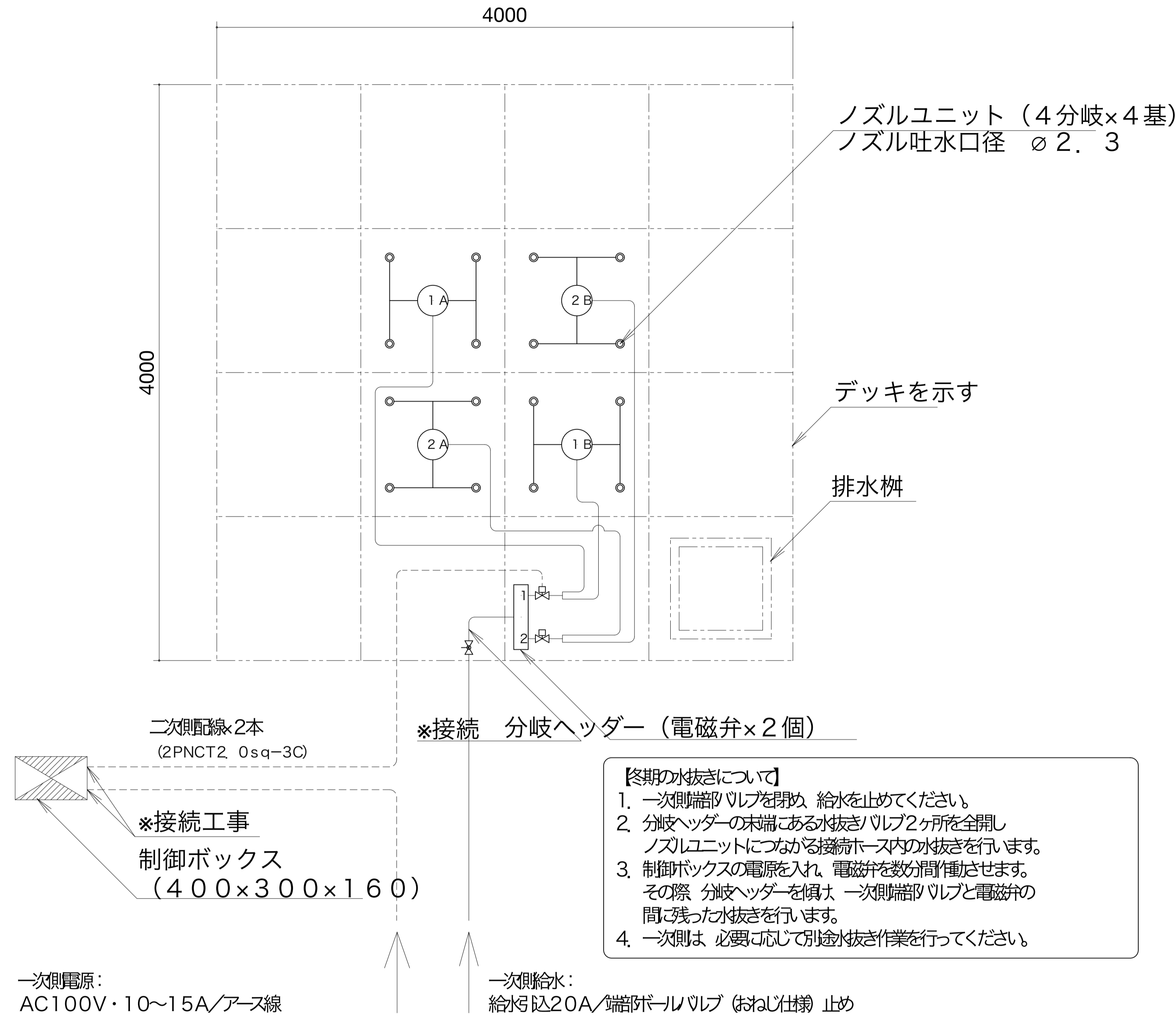


排水枘部断面図 S=1/5



電気配管部断面図 S=1/5

	合同会社齋藤信吾建築設計事務所		西尾市教育委員会事務局		工事(業務)名		路線等の名称		DATE	L 004
	事務所登録 神奈川県知事登録第18685号		生涯学習課		生涯学習センター建設工事		西尾市生涯学習センター(仮称)		R07.03	
	一級建築士 第367843号 齋藤信吾		照査	星野	設計	水野	図面名称		A1	
	住所 神奈川県横浜市港北区新吉田東2-23-13					外構エレメント図(3)			1/5(1/10)	



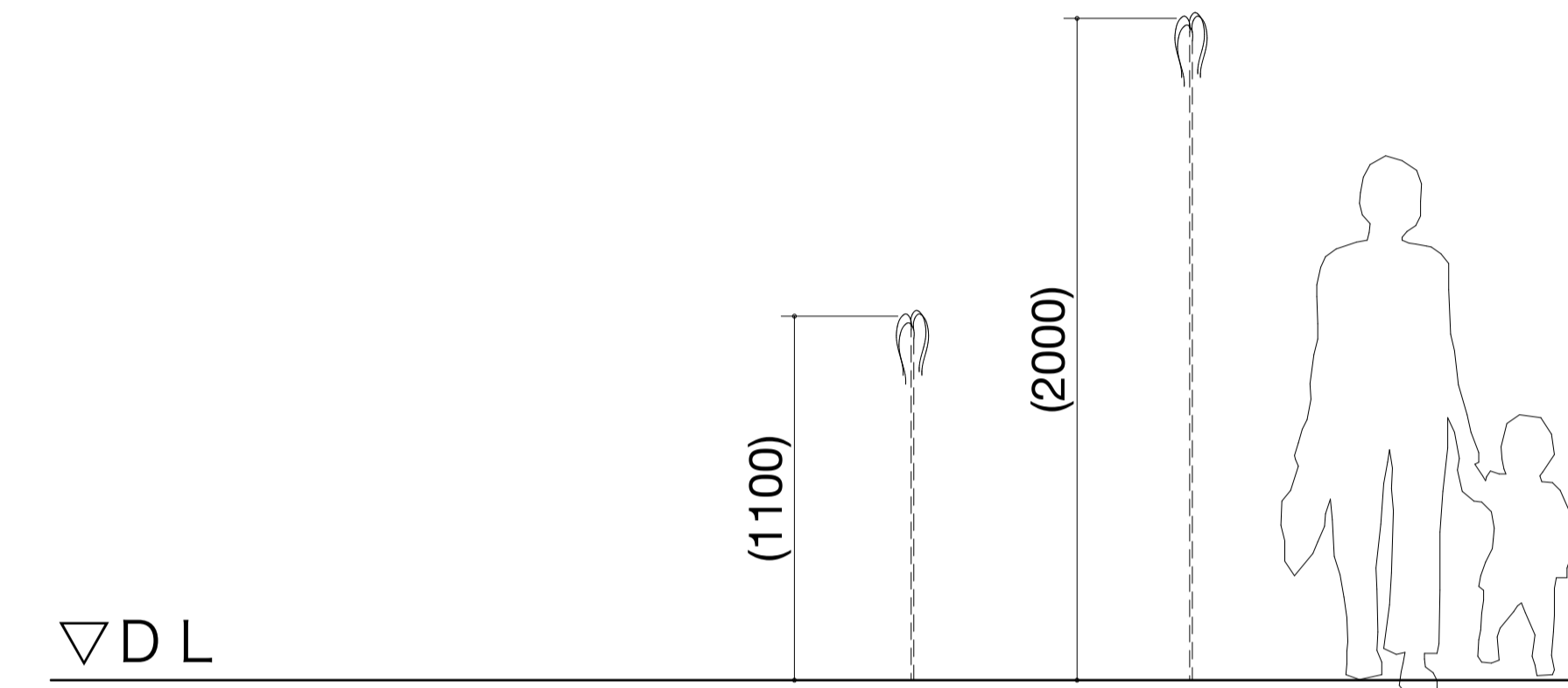
【動作について】

- ・一次側の給水 (散水栓) などから、水道管を利用してデッキに設置されたノズルに送水して噴水するシステムです。
 - ・電磁弁の開閉による送水先の変更で、噴水の噴出場所を変化させます。
 - ・噴水の噴出場所を変化させる際、プログラムによる繰返し動作となります。
- ※噴水は、8本ずつ×2ブロックに分かれて個別に噴出します。

【噴水高さについて】

- ・各電磁弁の開いているタイミングにより、噴水の出る場所が変り、噴水量の変化によって噴水の高さが変動します。

(参考値) ノズル16本噴出: 約1100mm
ノズル 8本噴出: 約2000mm



噴水姿図 (概略) S=1/20

噴水システムフロー図 (概略) S=1/20

【冬期の水抜きについて】

1. 一次側端部バルブを閉め、給水を止めてください。
2. 分岐ヘッダーの末端にある水抜きバルブ2ヶ所を全開し、ノズルユニットにつながる接続ホース内の水抜きを行います。
3. 制御ボックスの電源を入れ、電磁弁を数分間動作させます。その際、分岐ヘッダーを傾け、一次側端部バルブと電磁弁の間に残った水抜きを行います。
4. 一次側は、必要に応じて別途水抜き作業を行ってください。

	合同会社齋藤信吾建築設計事務所		西尾市教育委員会事務局 生涯学習課		工事 (業務) 名 生涯学習センター建設工事	路線等の名称 西尾市生涯学習センター (仮称)	DATE R07.03	L 005
	事務所登録 神奈川県知事登録第18685号 一級建築士 第367843号 齋藤信吾 住所 神奈川県横浜市港北区新吉田東2-23-13		照査 星野	設計 水野	図面名称 外構エレメント図(4)	用紙サイズ A1	縮尺 1/20(1/40)	