

本仕様書は、パッケージ型消火設備（I型）（YPS-80CR型）について規定します。

1. 対象物名称

2. 同上所在地

3. 概 要

防護区画内の火災発生後、直近のパッケージ型消火設備（I型）を手動により操作し、消火薬剤を放出し消火させるものです。

4. 消 火 設 備

① 型 式

パッケージ型消火設備 I 型(窒素ガス加圧式)

YPS-80CR型

認定番号 PG-051号(一般財団法人・日本消防設備安全センター認定品)

② 設計準拠法規及び規格

(イ) 消防法施行令、施行規則、各都市等の条例によります。

(ロ) 高圧ガス保安法、日本産業規格(JIS)

③ 消火薬剤量

YPS-80CR型 1基に対し81L(27L×3本)

④ 基 数

消防庁告示第12号(平成16年5月31日)により、

YPS-80CR型の設置基数は防護対象の各部分から水平距離が

20m以内となるよう1基ずつ分散設置します。

⑤ 設置場所及び固定方法の条件

(イ) 温度-10℃以上40℃以下の場所に設置します。

(ロ) 床等にボルト固定します。

⑥ 配 置

機器図(商用図)、ご参照ください。

パッケージ型消火設備（I型）

YPS-80CR型(第三種浸潤剤等入り水)

1. 目的

本消火設備は、屋内消火栓設備の代替処置として設置し、防火対象物を有効に防護するものです。

2. 構成

本設備は、消火薬剤貯蔵タンク・窒素ガス容器・圧力調整器・ホース・ノズル・格納箱から構成されており、高圧ガス容器に充填された窒素ガスを圧力調整器を通して消火薬剤貯蔵タンク内に導入し、そのガス圧力により消火薬剤をホース先端のノズルより放射するものです。

① 概要	(露出型)	(埋込型)
全高	1,400mm	1,400mm
最大巾	750mm	750mm
奥行	230mm	230mm
総質量	約200kg	約200kg

扉上部に表示灯を標準仕様として取り付けています。

② 消火薬剤貯蔵タンク

全高	約1,050mm	消火薬剤充填量	81L(27L×3本)
外径	210mm	耐圧試験圧力	1.3MPa
内容積	84.0L(28.0L×3本)		

◎ タンクは十分な耐圧強度を有し、タンク内外面は表面処理後、耐食塗装を行い、十分な防錆処理を施しています。

③ 窒素ガス容器

規格	ガス容器は、JIS規格に合格し、高圧ガス保安法に規定されたものを使用。		
容量	3.4L×1本		
最高充填圧力	14.7MPa(35°Cにおいて)		
ガス量	約500L		
容器弁	型式認定番号 よー011-1号 (一般財団法人・日本消防設備安全センター) ハンドルの手動操作にて開放します。		

④ ホース及びノズル

ホース	長さ 25m 内径 12.7mm 外径 21.0mm
ノズル	口径 5.0mm 蝶ハンドル(コック)開閉式

3. 放射性能

ホース先端に取り付けられたノズルにより放射するもので、次の性能を有しています。

放射量	19.8 L/min (at 20°C)
放射時間	約235秒 (at 20°C)
放射距離	13~20m

4. 設置上の注意事項

- (1) 窒素ガス容器のハンドル①を右に回し、確実に閉じていることを確認してください。
- (2) ノズルのコック②が『閉』になっていることを確認してください。

5. 使用方法

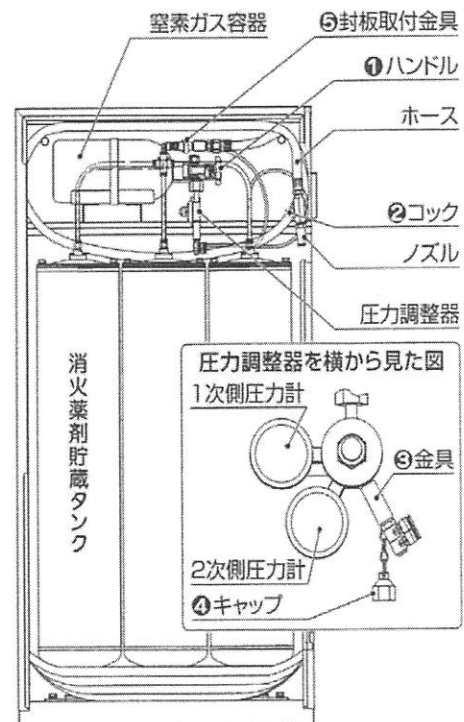
- (1) 窒素ガス容器のハンドル①を左に回し、全開する。
- (2) ノズルを持ち、ホースを取り出し、ノズルのコック②を全開し、火元に向かって放射する。

6. 使用後の処理

- (1) 窒素ガス容器のハンドル①を右に回し、『閉』にする。
- (2) ノズルのコック②を開き、消火薬剤及び残圧を完全に排出してください。
- (3) 消火剤の再充填は、消火剤貯蔵タンクを取り出し、よく水洗いして新しい消火剤を27Lずつ入れてください。
- (4) 封版取り付け金具⑤を取りはずし、新しい封板と取りかえてください。
- (5) ホース、ノズル等をよく水洗いしてください。
- (6) 窒素ガス容器を新しいものと取りかえてください。

7. 窒素ガス容器内の圧力測定方法

- (1) 圧力調整器の出口側金具③をはずし、キャップ④を締付けてください。
- (2) 窒素ガス容器のハンドル①を左(開)に回し、圧力調整器の一次側及び二次側の圧力を測定してください。
- (3) 窒素ガス容器のハンドル①を右(閉)に回し、完全に閉じた後、キャップ④を少しゆるめ、窒素ガスを排出してください。
- (4) キャップ④をはずし、出口側袋ナット③を圧力調整器にしっかりと締付けてください。
- (5) 圧力測定終了後は、設置上の注意事項欄を確認してください。



消 火 薬 剤 仕 様 書

【日本消防検定協会品質評価(旧鑑定)合格品】

消火薬剤 項 目	消火設備用消火薬剤 (第三種浸潤剤等入り水)
型 式 番 号	品 評 剤 第 19 ~ 2 号 (旧:鑑 剤 第 19 ~ 2 号)
外 観	無 色 透 明 液 体
凝 固 点	-10.5℃
比 重	1. 211(20℃)
P H	6. 60(20℃)
備 考	

Y P S - 8 0 C R ホースの巻き方

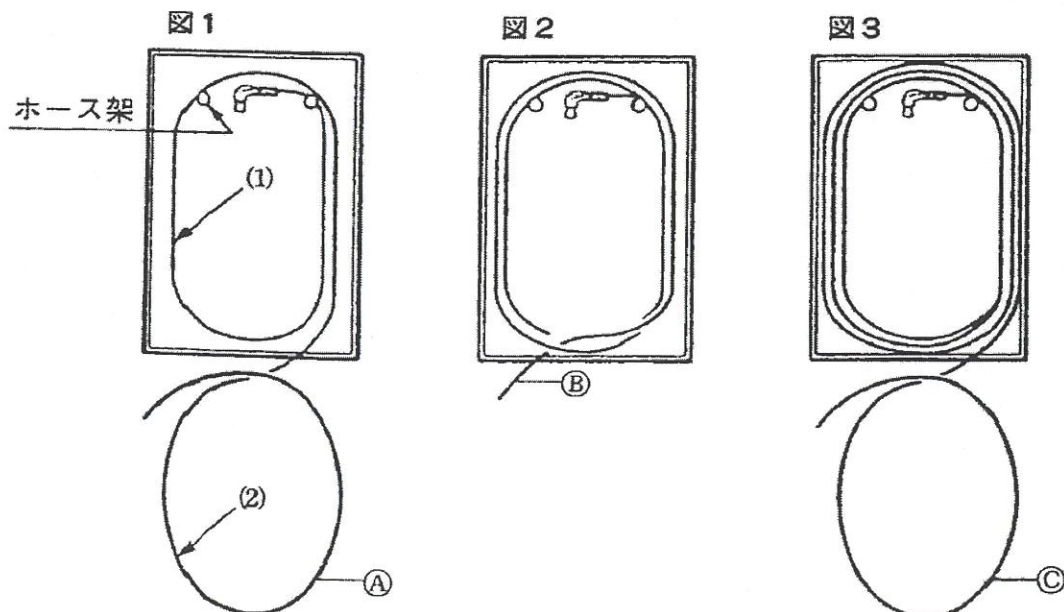
格納箱の中にラック式に巻きます。使用の際ホースがねじれない様、引き伸ばせる巻き方を必要とします。

基本として8の字形に巻きます。

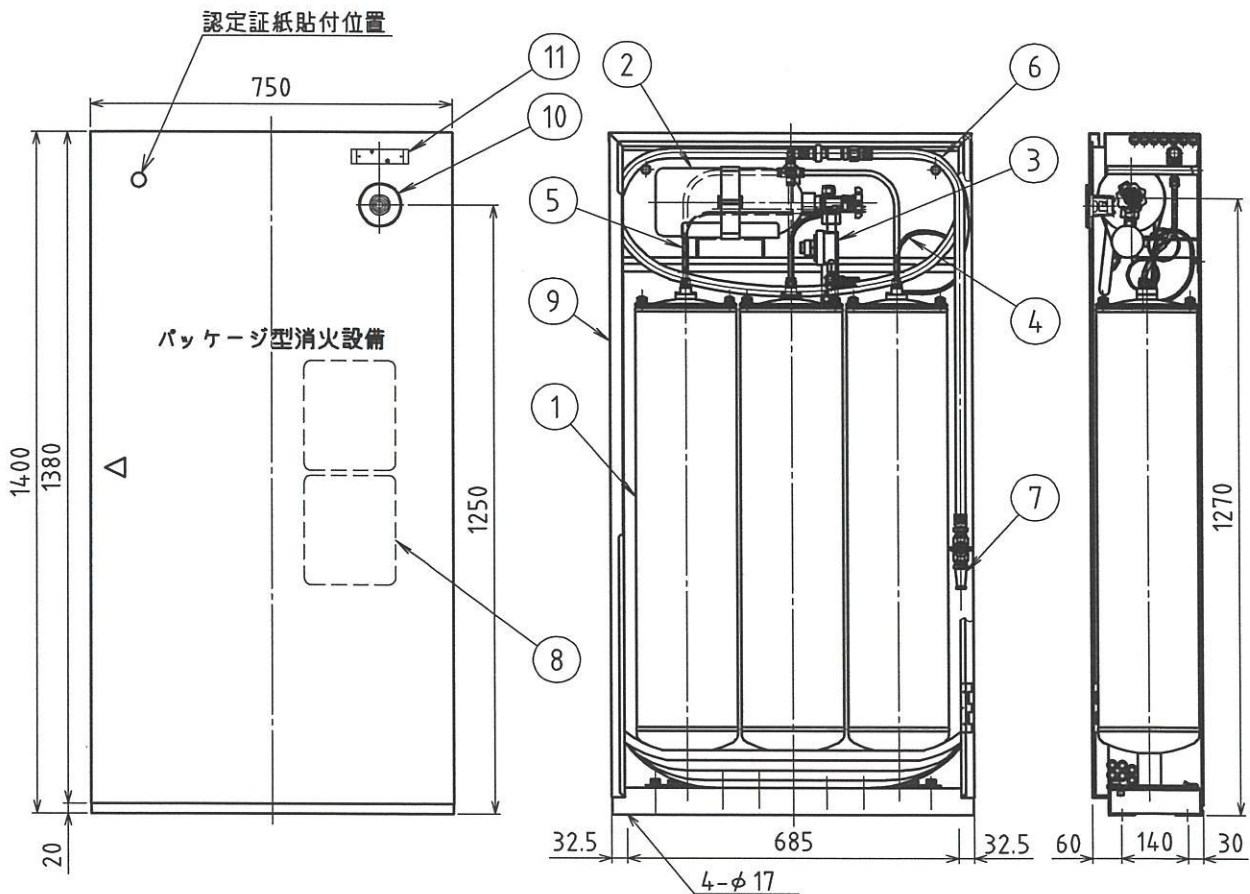
※ ホースをあらかじめ直線状に伸ばした後、巻いてください

巻 き 方 (8の字巻きの方法)

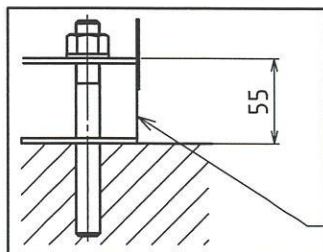
- (1) 最初の1巻きをホース架にかける。(図 1)
- (2) ホースを輪にし (A) 部をホース架にかける。(図 1→図 2)
- (3) (B) 部をホース架に1巻きかけた後、ホースを輪にし (C) 部をホース架にかける。(図 3)
- (4) (3)を繰り返す。



品番	部 品 名	個数	材 質	備 考
1	消火薬剤貯蔵タンク	3	—	第三種浸潤剤等入り水 81L
2	加圧用ガス容器	1	STH70	内容積 3,4L(14,7MPa at35℃)
3	圧力調整器	1	—	調整圧力値: 0,8MPa
4	加圧チューブ組立品	1	—	
5	連結チューブ組立品	1	—	
6	ホース	1	塩化ビニル	長さ: 25m
7	ノズル	1	C3604B	クロームメッキ
8	銘板	1	ポリエステルフィルム	扉裏面に配置
9	格納箱	1	SECC	標準日塗工 A22-90B
10	フラット型表示灯	1	PC(ポリカーボネート樹脂)	HL-T815
11	端子台	1	—	2P(扉裏面に配置)



アンカーボルト取付状態例

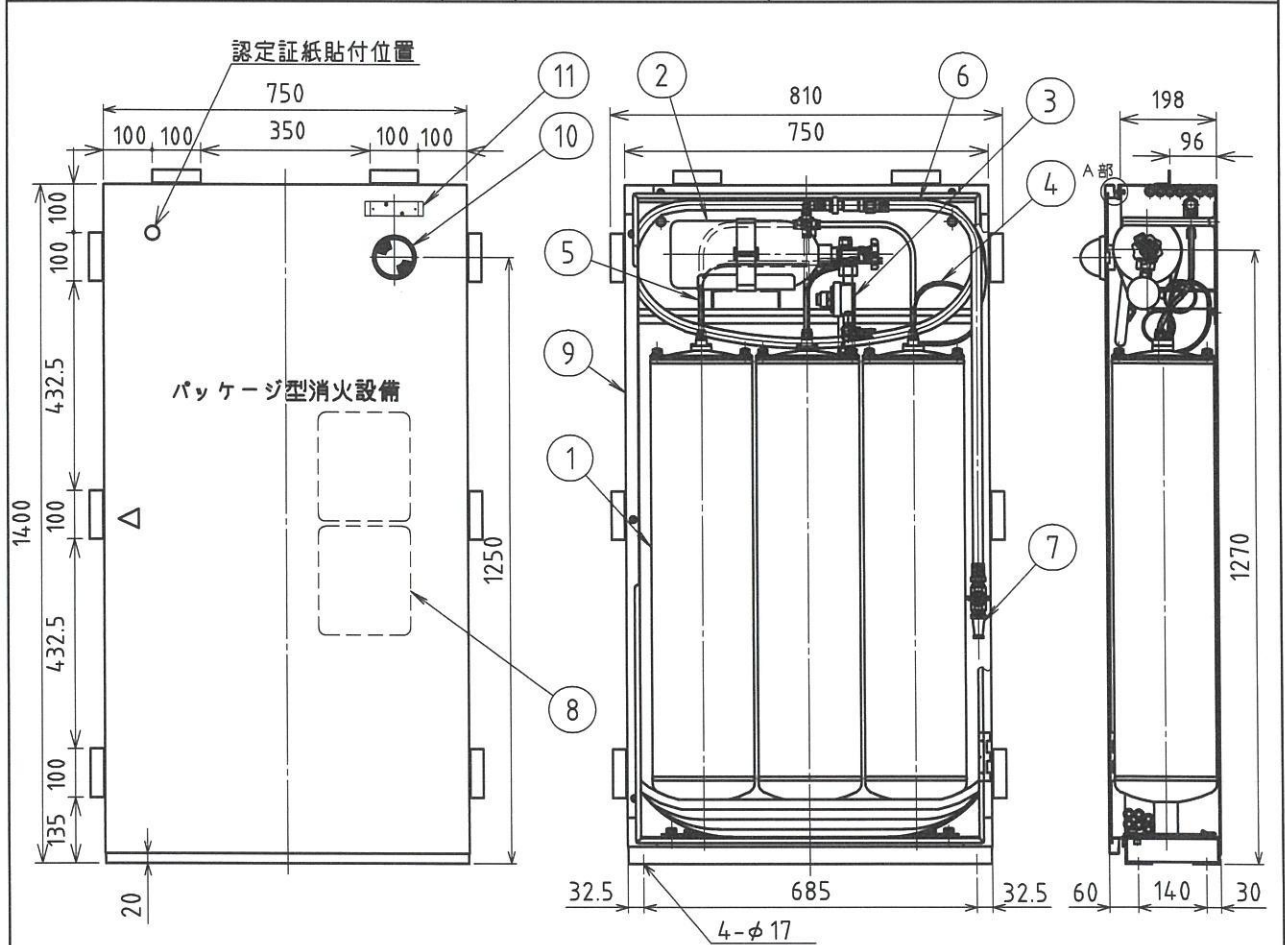


格納箱架台部

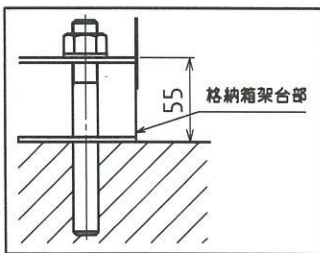
- ・(一財)日本消防設備安全センター認定品
- ・型式記号 YPS-80CR
- ・認定番号 PG-051号
- ・使用温度範囲 -10℃~+40℃
- ・放射量 19,8L/min
- ・有効放射時間 235秒(at20℃)
- ・放射距離 13~20m
- ・総質量 約200kg

図番	承認	検図	製図	年月	名称
PC15596				2025/03	パッケージ型消火設備I型
整理No.					YPS-80CR(露出型)

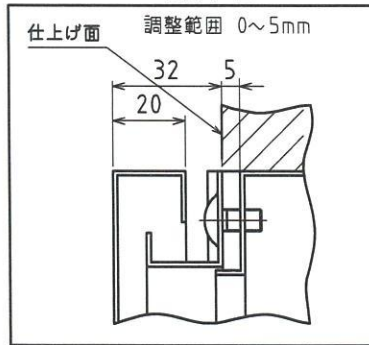
品番	部 品 名	個数	材 質	備 考
1	消火薬剤貯蔵タンク	3	—	第三種浸潤剤等入り水 81L
2	加圧用ガス容器	1	STH70	内容積 3, 4L(14, 7MPa at 35℃)
3	圧力調整器	1	—	調整圧力値: 0, 8MPa
4	加圧チューブ組立品	1	—	
5	連結チューブ組立品	1	—	
6	ホース	1	塩化ビニル	長さ: 25m
7	ノズル	1	C3604B	クロームメッキ
8	銘板	1	ポリエステルフィルム	扉裏面に配置
9	格納箱	1	SECC	標準日塗工 A22-90B
10	表示灯	1	ポリカーボネート樹脂	
11	端子台	1	—	2P(扉裏面に配置)



アンカーボルト取付状態例



A部詳細図



- ・(一財)日本消防設備安全センター認定品
- ・型式記号 YPS-80CR
- ・認定番号 PG-051号
- ・使用温度範囲 -10℃~+40℃
- ・放射量 19, 8L/min
- ・有効放射時間 235秒(at 20℃)
- ・放射距離 13~20 m
- ・総質量 約200kg

図 番	承認 検図 製図	年月	名 称
PC13584		2022/04	パッケージ型消火設備 I 型
整理 No.			YPS-80CR (埋込型)