

第7 製造所

1 定義

- (1) 製造所とは、危険物又は非危険物の原料を使用して、危険物が製造される施設をいう。
- (2) 製造所とは、危険物を製造するため、1日において指定数量以上の危険物を取り扱う建築物その他の工作物及び場所並びにこれらに附属する設備の一体であつて、法第11条第2項の規定により西尾市長の許可を受けたものをいう。（昭和34年10月10日国消甲予発第17号）

危険物の蒸気を回収して液化させる危険物の取扱いは、危険物の製造に該当せず一般取扱所に該当する（昭和59年6月8日消防危第54号質疑）。

2 規制範囲

- (1) 1棟の建築物の中で危険物の製造工程が完結している場合は、原則としてその棟全体を一つの製造所として規制する。

なお、1棟の中に二以上の製造工程がある場合又は製造工程と一般取扱所に係る工程が混在する場合であっても、一の製造所として規制する。

- (2) 製造工程が2棟以上の建築物にわたる場合は、その棟ごとに一の製造所として規制する。ただし、製造される危険物の原料のみを取り扱う棟は、その原料が危険物であり、かつ、他の棟に移送する中間品が危険物以外の物品となる場合にあっては、一般取扱所として規制し、その原料及び中間品が危険物以外の物品である場合にあっては、製造所又は一般取扱所のいずれにも該当しない。
- (3) 建築物のない製造施設の場合は、製造工程全部を一の製造所として規制する。
- (4) 製造所から排出される可燃性ガス又は粉じん等を除去する公害防止設備等は、製造所の附属設備として規制する。

3 許可数量の算定

許可数量の算定については、「第5 危険物の許可数量等の算定」による。

4 保安距離

製造所が危政令第9条第1項第1号イからへまでに掲げる保安距離は、水平距離により算定するものとし、当該距離の起算点は製造所と保安対象物との双方の外壁又はこれに相当する工作物の外側相互間の距離をいう（昭和37年4月6日自消丙予発第44号質疑）。

なお、製造所にひさし（１メートル以内のものに限る）がある場合、製造所の外壁を起算点として差し支えない。

- (1) 危規則第 10 条に規定する「不燃材料」のうち国土交通大臣が認定したものを使用する場合は、認定番号など必要事項を許可申請書の添付図書に記載する。
- (2) 危政令第 9 条第 1 項第 1 号に規定する「これに相当する工作物」とは、製造所が建築物によって構成されていない屋外のプラント設備等の装置、設備等をいう。
- (3) 保安距離の短縮にあたっては、「第 6 保安距離の短縮」による。
- (4) 製造所が危政令第 9 条第 1 項第 1 号ロからへまでに掲げる保安対象物と同一の敷地内に存し、かつ、これら保安対象物と不可分の工程又は取扱いにかかわるもので、保安上支障のない場合には、「第 6 保安距離の短縮」の例により保安距離を減免して差し支えない。☆
- (5) 危政令第 9 条第 1 項第 1 号イに規定する「住居の用に供するもの」には、宿直室は含まれない（昭和 37 年 4 月 6 日自消丙予発第 44 号質疑）。
- (6) 危政令第 9 条第 1 項第 1 号イに規定する「住居の用に供するもの」には、専用住宅のほか店舗併用住宅、作業所併用住宅等も含まれるものであり、当該建築物は全体が一の保安対象物として捉える。
- (7) 危政令第 9 条第 1 項第 1 号イに規定する「製造所の存する敷地と同一の敷地内に存するものを除く」には、寄宿舎等は含まれない。
- (8) 危政令第 9 条第 1 項第 1 号ロに規定する「学校、病院、劇場その他多数の人を収容する施設」とは、直接その用途に供する建築物（学校にあつては教室、体育館、講堂等、病院にあつては病室、手術室、診療室等）をいい、附属施設とみなされる機械室、物置等は含まない。
- (9) 危規則第 11 条各号に規定する施設は、第 7-1 表のとおりとする。

〔第 7-1 表〕

施設	内容
危規則第 11 条第 1 号に規定する学校	学校教育法第 1 条に規定する学校のうち、幼稚園、小学校、中学校、高等学校、中等教育学校、特別支援学校及び高等専門学校をいう。

<p>危規則第 11 条第 2 号に規定する病院</p>	<p>医療法第 1 条の 5 第 1 項に規定する病院とは、医師又は歯科医師が、公衆又は特定多数人のため医業又は歯科医業を行う場所であって、二十人以上の患者を入院させるための施設を有するものをいう。</p>
<p>危規則第 11 条第 3 号に規定する 300 人以上の人員を収容することができる施設</p>	<p>劇場、映画館、演芸場、公会堂その他これらに類する施設をいう。また、その他これらに類する施設には、観覧場及び集会場等が含まれる。</p>
<p>危規則第 11 条第 4 号イに規定する児童福祉施設で 20 人以上の人員を収容することができるもの</p>	<p>児童福祉法第 7 条第 1 項に規定する児童福祉施設とは、助産施設、乳児院、母子生活支援施設、保育所、幼保連携型認定こども園、児童厚生施設、児童養護施設、障害児入所施設、児童発達支援センター、児童心理治療施設、児童自立支援施設及び児童家庭支援センターをいう。</p>
<p>危規則第 11 条第 4 号ロに規定する身体障害者社会参加支援施設で 20 人以上の人員を収容することができるもの</p>	<p>身体障害者福祉法第 5 条第 1 項に規定する身体障害者社会参加支援施設とは、身体障害者福祉センター、補装具製作施設、盲導犬訓練施設及び視聴覚障害者情報提供施設をいう。</p>
<p>危規則第 11 条第 4 号ハに規定する保護施設で 20 人以上の人員を収容することができるもの</p>	<p>生活保護法第 38 条第 1 項に規定する保護施設のうち、救護施設、更生施設、医療保護施設をいう。</p>
<p>危規則第 11 条第 4 号ニに規定する老人福祉施設又は有料老人ホームで 20 人以上の人員を収容することができるもの</p>	<p>老人福祉法第 5 条の 3 に規定する老人福祉施設とは、老人デイサービスセンター、老人短期入所施設、養護老人</p>

<p>できるもの</p>	<p>ホーム、特別養護老人ホーム、軽費老人ホーム、老人福祉センター及び老人介護支援センターをいう。</p> <p>同法第29条第1項に規定する有料老人ホームとは、老人を入居させ、入浴、排せつ若しくは食事の介護、食事の提供又はその他の日常生活上必要な便宜であって厚生労働省令で定めるもの（以下「介護等」という。）の供与（他に委託して供与をする場合及び将来において供与をすることを約する場合を含む。）をする事業を行う施設であって、老人福祉施設、認知症対応型老人共同生活援助事業を行う住居その他厚生労働省令で定める施設でないものをいう。</p>
<p>危規則第11条第4号ホに規定する母子・父子福祉施設で20人以上の人員を収容することができるもの</p>	<p>母子及び父子並びに寡婦福祉法第39条第1項に規定する母子・父子福祉施設とは、母子・父子福祉センター及び母子・父子休養ホームをいう。</p>
<p>危規則第11条第4号へに規定する障害者職業能力開発校で20人以上の人員を収容することができるもの</p>	<p>職業能力開発促進法第15条の7第1項第5号に規定する障害者職業能力開発校とは、職業能力開発校、職業能力開発短期大学校、職業能力開発大学校及び職業能力開発促進センターにおいて、職業訓練を受けることが困難な身体又は精神に障害がある者等に対して行うその能力に適応した普通職業訓練又は高度職業訓練を行うための施設</p>

	をいう。
危規則第11条第4号トに規定する特定民間施設で20人以上の人員を収容することができるもの	地域における医療及び介護の総合的な確保の促進に関する法律第2条第4項に規定する特定民間施設とは、介護給付等対象サービス等との連携の下に地域において保健サービス及び福祉サービスを総合的に提供する一群の施設であって、民間事業者が整備する同項各号（第4号を除く。）に掲げる施設から構成されるものをいう。
危規則第11条第4号チに規定する介護老人保健施設で20人以上の人員を収容することができるもの	介護保険法第8条第28項に規定する介護老人保健施設とは、要介護者であって、主としてその心身の機能の維持回復を図り、居宅における生活を営むことができるようにするための支援が必要である者（その治療の必要の程度につき厚生労働省令で定めるものに限る。）に対し、施設サービス計画に基づいて、看護、医学的管理の下における介護及び機能訓練その他必要な医療並びに日常生活上の世話を行うことを目的とする施設として、第94条第1項の都道府県知事の許可を受けたものいう。
危規則第11条第4号チに規定する介護医療院で20人以上の人員を収容することができるもの	介護保険法第8条第29項に規定する介護医療院とは、要介護者であって、主として長期にわたり療養が必要である者（その治療の必要の程度につき厚生労働省令で定めるものに限

	<p>る。) に対し、施設サービス計画に基づいて、療養上の管理、看護、医学的管理の下における介護及び機能訓練その他必要な医療並びに日常生活上の世話をを行うことを目的とする施設として、第107条第1項の都道府県知事の許可を受けたものをいう。</p>
<p>危規則第11条第4号りに規定する障害福祉サービス事業の用に供する施設で20人以上の人員を収容することができるもの</p>	<p>障害者の日常生活及び社会生活を総合的に支援するための法律第5条第1項に規定する障害福祉サービス事業（同条第7項に規定する生活介護、同条第12項に規定する自立訓練、同条第13項に規定する就労移行支援又は同条第14項に規定する就労継続支援を行う事業に限る。）とは、障害福祉サービス（障害者支援施設、独立行政法人国立重度知的障害者総合施設のぞみの園法（平成14年法律第167号）第11条第1号の規定により独立行政法人国立重度知的障害者総合施設のぞみの園が設置する施設（以下「のぞみの園」という。）その他厚生労働省令で定める施設において行われる施設障害福祉サービス（施設入所支援及び厚生労働省令で定める障害福祉サービスをいう。）を除く。）を行う事業をいう。</p> <p>生活介護とは、常時介護を要する障害者として厚生労働省令で定める者に</p>

	<p>つき、主として昼間において、障害者支援施設その他の厚生労働省令で定める施設において行われる入浴、排せつ又は食事の介護、創作的活動又は生産活動の機会の提供その他の厚生労働省令で定める便宜を供与することをいう。</p> <p>自立訓練とは、障害者につき、自立した日常生活又は社会生活を営むことができるよう、厚生労働省令で定める期間にわたり、身体機能又は生活能力の向上のために必要な訓練その他の厚生労働省令で定める便宜を供与することをいう。</p> <p>就労移行支援とは、就労を希望する障害者につき、厚生労働省令で定める期間にわたり、生産活動その他の活動の機会の提供を通じて、就労に必要な知識及び能力の向上のために必要な訓練その他の厚生労働省令で定める便宜を供与することをいう。</p> <p>就労継続支援とは、通常の事業所に雇用されることが困難な障害者につき、就労の機会を提供するとともに、生産活動その他の活動の機会の提供を通じて、その知識及び能力の向上のために必要な訓練その他の厚生労働省令で定める便宜を供与することをいう。</p>
危規則第11条第4号りに規定する	障害者の日常生活及び社会生活を総

<p>障害者支援施設で20人以上の人員を収容することができるもの</p>	<p>合的に支援するための法律第5条第11項に規定する障害者支援施設とは、障害者につき、施設入所支援を行うとともに、施設入所支援以外の施設障害福祉サービスを行う施設（のぞみの園及び第1項の厚生労働省令で定める施設を除く。）をいう。</p>
<p>危規則第11条第4号りに規定する地域活動支援センターで20人以上の人員を収容することができるもの</p>	<p>障害者の日常生活及び社会生活を総合的に支援するための法律第5条第27項に規定する地域活動支援センターとは、障害者等を通わせ、創作的活動又は生産活動の機会の提供、社会との交流の促進その他の厚生労働省令で定める便宜を供与する施設をいう。</p>
<p>危規則第11条第4号りに規定する福祉ホームで20人以上の人員を収容することができるもの</p>	<p>障害者の日常生活及び社会生活を総合的に支援するための法律第5条第28項に規定する福祉ホームとは、現に住居を求めている障害者につき、低額な料金で、居室その他の設備を利用させるとともに、日常生活に必要な便宜を供与する施設をいう。</p>

(10) 危規則第12条に規定する高圧ガスの施設は、第7-2表のとおりとする。

なお、下表中の移動式製造設備が常置される施設とは、「第6 保安距離の短縮」2(4)による。

[第7-2表]

施 設	内 容
危規則第12条第1号に規定する施設（高压ガスの製造のための施設（貯蔵設備を有する移動式製造設備が常置される施設を含む。））	圧縮、液化その他の方法で処理することができるガスの容積が1日100立方メートル以上である設備を使用して高压ガスの製造をする施設（高压法第5条第1項第1号に掲げる施設）
	冷凍のためガスを圧縮し、又は液化して高压ガスの製造をする設備でその1日の冷凍能力が20トン以上のものを使用して高压ガスの製造をする施設（高压法第5条第1項第2号に規定する施設）
	高压法第5条第2項第1号の規定により都道府県知事に届出なければならない施設であつて、圧縮、液化その他の方法で処理することができるガスの容積が1日30立方メートル以上である設備を使用して高压ガスの製造をする施設（容器に充填することを含む。）
危規則第12条第2号に規定する施設（高压ガス貯蔵所）	容積300立方メートル以上の高压ガスを貯蔵するために許可を受けた貯蔵所（高压法第16条第1項に規定する第1種貯蔵所）
	容積300立方メートル以上の高压ガスを貯蔵するために届出をした貯蔵所（高压法第17条の2に規定する第2種貯蔵所）
危規則第12条第3号に規定する施設（液化酸素消費施設）	3,000キログラム以上の液化酸素を貯蔵することができる設備に貯蔵して液化酸素を消費するために届出をした消費施設（高压法第24条の2第1項に規定する施設）
危規則第12条第4号に規定する施設（液化石油ガス	液石法第3条第1項により経済産業大臣又は都道府県知事の登録が必要な液化石油ガス販

販売所)	売所のうち300キログラム以上の貯蔵施設を有するもの
------	----------------------------

5 保有空地

(1) 保有空地は、次による。

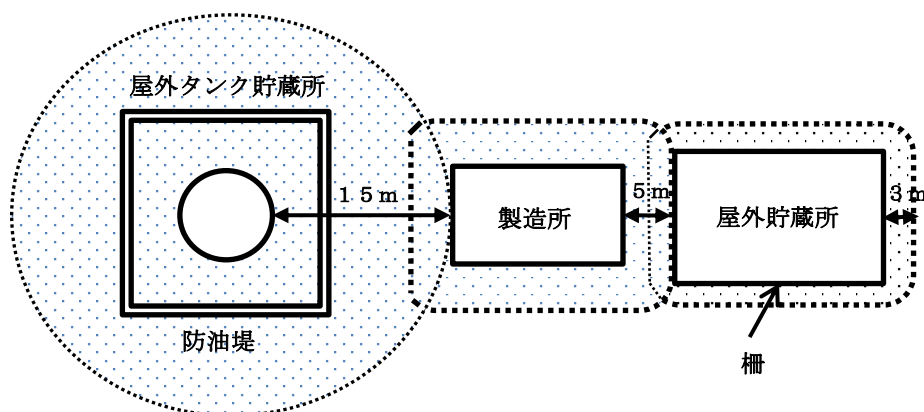
ア 保有空地は、原則として設置者が所有権、地上権、借地権等を有している。

イ 保有空地の起算点は、建築物その他の工作物及び附属設備の外側とし、建築物にひさし等がある場合は、当該ひさしの先端とする。

ウ 保有空地は、消防活動の用にも供される場所であることから、平坦で、かつ、軟弱でないものとする。

エ 保有空地内には工作物等を設けることはできない。ただし、消防活動上支障の無いふた等を設けた地下ピット、その他の地下工作物内に敷設するもの及び埋設するもの（当該危険物施設に付随するもの以外の危険物の貯留設備、油分離装置を除く）にあつては、保有空地内に設けることができる。

オ 同一敷地内に他の製造所等と隣接して設置する場合、その相互間の保有空地は、それぞれがとるべき空地のうち大なる空地の幅を保有することをもって足りる。ただし、屋外タンク貯蔵所又は屋外貯蔵所が隣接する場合にあつては、当該屋外タンク貯蔵所の防油堤又は屋外貯蔵所の柵が、保有空地にかからないようにする（第7-1図参照）。



第7-1図

(2) 危政令第9条第1項第2号に規定する「その他これに準ずる工作物」には、危険物

以外の物品を移送するための配管、ベルトコンベアー、風送ダクト等が該当する。

(3) 危政令第9条第1項第2号ただし書の「防火上有効な隔壁」は、次による。

ア 隔壁は、耐火構造とする。

イ 隔壁に設ける出入口等の開口部（作業工程上必要なもので、窓を除く。）は、必要最小限とし、随時開けることができる自動閉鎖の特定防火設備を設ける。

ウ 危規則第13条に規定する「小屋裏に達する」とは、屋根又は上階の床まで達することをいう。

(4) 保有空地内の植栽（平成8年2月13日消防危第27号通知）

製造所の保有空地内には原則として樹木等を設けることはできないが、次のすべての条件を満たす場合に限り、保有空地内に樹木等を植えることができる。

ア 保有空地内に植栽できる植物は、延焼の媒体とならず、かつ、消防活動上支障とならない矮性の草本類及び高さが概ね50センチメートル以下の樹木とする。また、延焼防止上有効な葉に多くの水分を含み、かつ、冬期においてもその効果が期待できる常緑の植物（草本類については、植替え等を適切に行い、絶えず延焼媒体とならない管理等を行う場合にあっては、常緑以外のものとする）とする。

なお、防油堤内の植栽は矮性の常緑草に限るものとする。

イ 保有空地内の植栽範囲

植栽する範囲は、次のすべての条件を満足するものとする。

(ア) 貯蔵、取扱い等の作業の障害とならない範囲とする。

(イ) 消防隊の進入、消火活動等に必要な空間が確保されている。

(ウ) 消防水利からの取水等の障害とならない。

(エ) 防災用の標識等の視覚障害とならない。

(オ) 危険物施設の維持管理上支障とならない。

(カ) その他、事業所の形態等を考慮し火災予防上、延焼防止上及び消防活動上支障とならない。

ウ 維持管理

植栽した植物が枯れて延焼媒体とならないよう、また、成長によりイの条件を満足しないこととならないよう適正な維持管理が行われるものとする。また、常緑の植物であっても落葉するものであることから、常に延焼媒体となる落ち葉等の除去

が行われるとともに、植替えを必要とする草本類等はこれが適切に実施されるものとする。

〔第7-3表 延焼防止上有効な植物の例〕

草木の区分	植物名	
樹木	マサキ、ジンチョウゲ、ナワシログミ、マルバシャリンバイ、チャ、マンリョウ、アオキ、サツキ、ヒサカキ、トベラ、イヌツゲ、クチナシ、キャラボク、トキワサンザシ、ヒイラギナンテン、ツツジ類、ヤブコウジ等	
草本類（矮性に限る）	常緑草	常緑の芝（ケンタッキーブルーグラスフリーダム等）、ペチュニア、（ホワイト）クローバー、アオイゴケ等
	非常緑草	芝、レンゲ草等

（注）樹木は、高さが概ね50センチメートル以下に維持管理できるものに限る。

6 標識及び掲示板

危政令第9条第1項第3号に規定する「標識及び掲示板」は次による。

- (1) 標識及び掲示板は、製造所ごとに出入口付近等の外部から見やすい箇所に設ける。
- (2) 材質は、耐候性、耐久性があるものとし、また、その文字は、雨水等により容易に汚損し、消えることがないものとする。
- (3) 施設の外壁等に直接記載又はシールにより貼付することもできる。◆

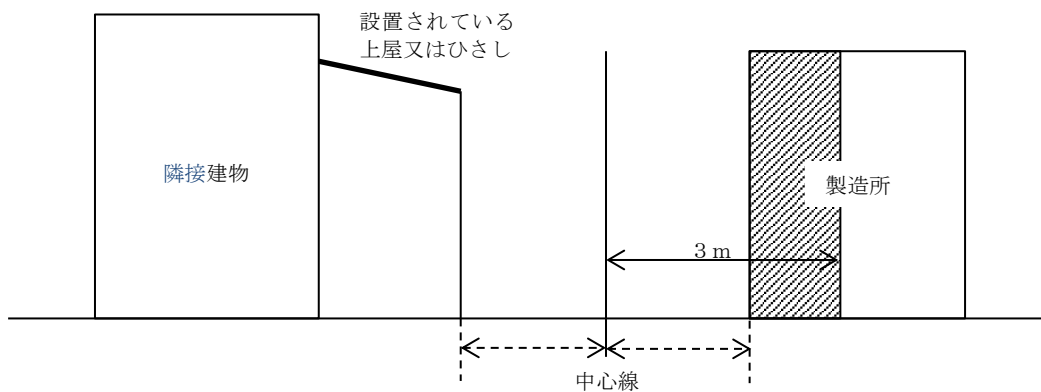
7 危険物を取り扱う建築物の構造

- (1) 危政令第9条第1項第5号の規定は、壁を設ける製造所についての規定であり、壁を設けない製造所の設置を禁止するものではない（昭和37年4月6日自消丙予発第44号質疑）。
- (2) 危政令第9条第1項第5号に規定する「不燃材料で造る」とは、壁等の下地材料までを含めて不燃材料とすることをいう。したがって、木摺りにモルタル又はしっくい塗布したものや、不燃材料でないパイプに鉄板を被覆したものは不燃材料とはならない（昭和37年4月6日自消丙予発第44号質疑）。
- (3) 危政令第9条第1項第5号に規定する「延焼のおそれのある外壁」とは、当該製造所等の隣地境界線、製造所等の面する道路中心線又は同一敷地内に他の建築物がある場合には相互の外壁間の中心線から1階にあっては3メートル以下、2階以上にあつ

ては5メートル以下の距離にある製造所等の外壁部分をいうものである。ただし、防火上有効な公園、広場、川等の空地若しくは水面その他これらに類するものに面する建築物の外壁は除くものとする（平成元年7月4日消防危第64号質疑）。

なお、当該2以上の建築物の延べ面積の合計が500平方メートル未満の場合であっても、別棟として扱う。（建築基準法上では、同一棟とする建築物である。）

- (4) 隣接建物に上屋又はひさしがある場合、上屋又はひさしの先端を建築物の外壁とみなし、延焼のおそれがある外壁を起算する（第7-2図参照）。◆



第7-2図参照

- (5) 温度ヒューズ付の防火ダンパーを設けた場合には、延焼のおそれのある外壁に換気及び排出の設備を設けることができる（平成元年7月4日消防危第64号質疑）。

- (6) 防火上重要な壁に配管を貫通させる場合には、当該壁と配管との隙間をモルタルその他の不燃材料で防火上有効に埋め戻しをする。

- (7) 建物内部の防火上重要でない間仕切り壁に設ける窓及び出入口

建物内部の防火上重要でない間仕切り壁に窓及び出入口を設ける場合、不燃材料（ガラスを用いる場合は、網入りガラスに限る。）とすることができる。◆

- (8) 危険物を取り扱わない部分の構造規制

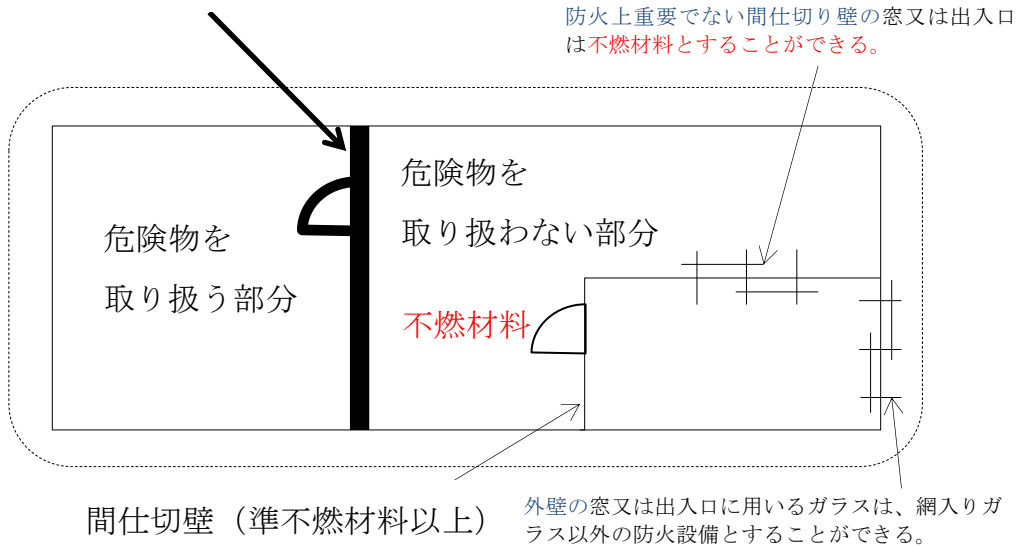
ア 危険物を取り扱わない部分（関連する事務所等）については、危険物を取り扱う部分と出入口（随時開けることができる自動閉鎖の特定防火設備に限る。）以外の開口部を有しない耐火構造の壁又は床で防火上安全に区画した場合は、部分規制ではなく構造規制の緩和とし、次の例によるものとする（第7-3図参照）。☆

(ア) 屋根を耐火構造とすることができる。

- (イ) 間仕切壁は、準不燃材料（建基令第1条第5号に規定する準不燃材料をいう。）とすることができる。
- (ウ) 防火上重要でない間仕切り壁に窓又は出入口を設ける場合は、不燃材料とすることができる。（ガラスを用いる場合は、網入りガラス以外を使用できる。）
- (エ) 外壁の窓又は出入口に用いるガラスは、網入りガラス以外の防火設備とすることができる。
- (オ) 危政令第9条第1項第7号に規定する「随時開けることができる自動閉鎖の特定防火設備」とは、ドアクローザー及び順位調整装置を設けた特定防火設備をいう（昭和46年7月27日消防予第106号通知）。
なお、「随時開けることができる自動閉鎖」とは、常時閉鎖状態を保持し、直設手（自動式を含む。）で開くことができ、かつ、自動的に閉鎖するものをいう。

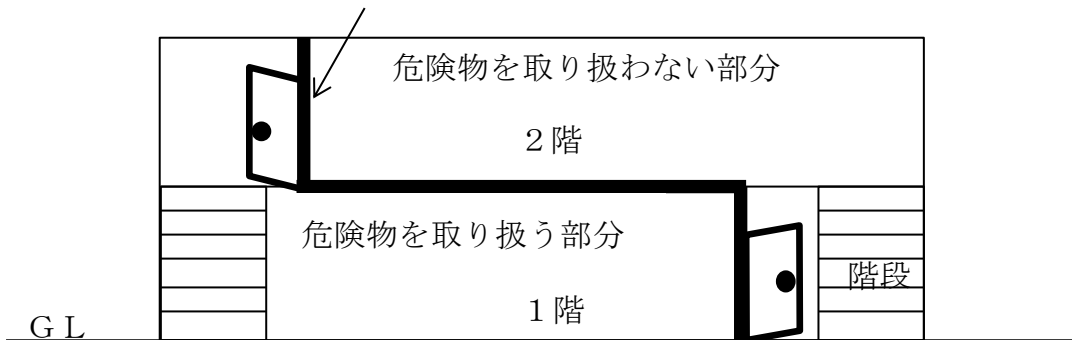
例 1

区画（自動閉鎖の特定防火設備＋耐火壁）



例 2

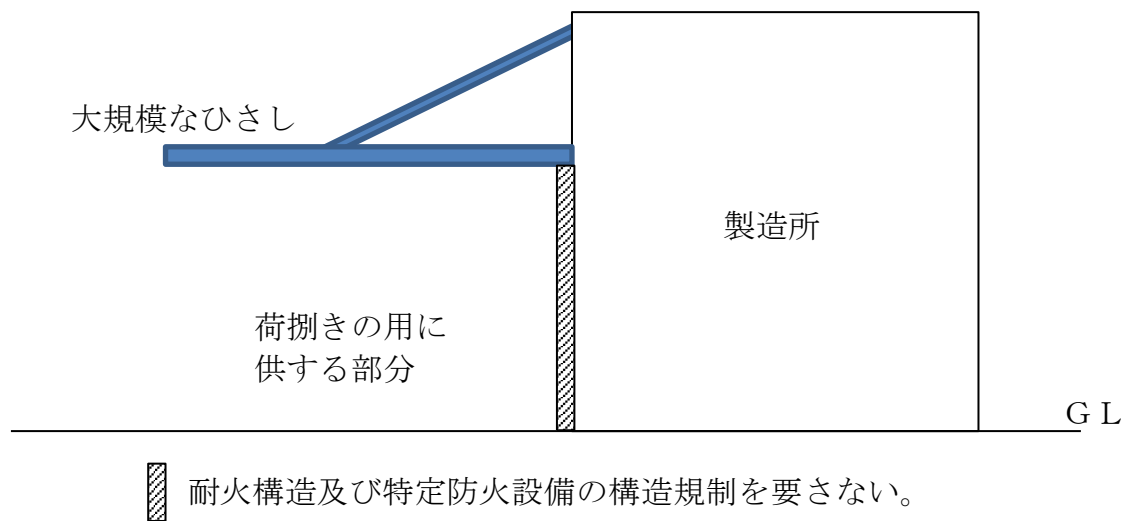
区画（自動閉鎖の特定防火設備＋耐火壁）



第 7 - 3 図 危険物を取り扱わない部分のある製造所の例

イ 製造所等に設置される大規模なひさし下の用途は、規制範囲内となるが荷捌きの用に供する場合のみ、危険物を取り扱わない部分とみなし、建築物外壁には、前アに掲げる構造規制を要さない（第 7 - 4 図参照）。

なお、荷捌きの用に供する部分は、倉庫と同様の使用形態は認めない。



第7-4図 大規模なひさし部分のある製造所の例

8 屋根の構造

- (1) 屋根は、小屋組を含めて屋根を構成するすべての材料が不燃材料であること。
- (2) 危政令第9条第1項第6号に規定する屋根の材料として、軽量の耐火構造（耐火構造として国土交通大臣が指定した認定品の折版等）を使用することは、差し支えない。



- (3) 建築物が2以上の階数を有する場合は、最上階を除く階については、建築物の周囲の状況から判断して周囲に与える影響の少ない側に面する窓の面積を大きくとり、万一の場合にはその方向に圧力を放出する等の配慮をすること。

9 危険物を取り扱う建築物の出入口の構造

危政令第9条第1項第7号に規定する防火設備又は特定防火設備は、自動ドアであっても認められる。ただし、停電時には、自動的に閉鎖するもの、又は、手動で閉鎖できるものとする。

なお、随時開けることができる自動閉鎖のものは、停電時であっても、自動閉鎖するものとする。

10 液状の危険物を取り扱う建築物の床（危政令第9条第1項第9号）

- (1) 「危険物が浸透しない構造」には、コンクリート、金属板等（酸性の危険物については、耐酸性を有するものを使用する。）で造られたものとする。
- (2) 「適当な傾斜」とは、概ね100分の1程度の傾斜とする。

傾斜を設置することが困難な場合には、危険物を取り扱う部分の出入口から他の用途又は屋外に通ずる出入口に流出防止溝（扉の幅員が概ね3メートル未満）又は流出防止溝及び貯留設備（扉の幅員が3メートル以上）を設けるものとする。◆

流出防止溝の大きさは、有効な幅及び深さ10cm、長さは扉の幅以上のものとする。

(3) 「貯留設備」とは、概ね30センチメートル以上の幅を有し、深さを30センチメートル以上のものとする。

1.1 採光、照明の設備

(1) 危政令第9条第1項第10号に規定する「必要な採光、照明の設備」については、照明設備が設置され十分な照度が確保されていれば採光は設けないことができる。

(2) 「採光」を屋根面にとる場合は、延焼のおそれのない部分で、かつ、採光面積を最小限度にとどめた場合に限り、網入ガラスを使用することができる。☆

1.2 換気及び可燃性蒸気等排出設備

危政令第9条第1項第10号に規定する「換気の設備」及び同項第11号に規定する「蒸気又は微粉を屋外の高所に排出する設備」については、「第2.1 換気設備等」による。

1.3 屋外設備の囲い等

(1) 危政令第9条第1項第12号に規定する「危険物の流出防止と同等以上の効果がある措置」とは、次のいずれかとする。

ア 危険物取扱設備の周囲の地盤面に有効な排水溝等を設ける場合

イ 危険物取扱設備の架台等に有効なせき又は囲いを設ける場合

(2) 油分離装置

ア 油分離装置の容量は、当該装置に流入することが予想される油の量に応じたものとし、その槽数は3連式又は4連式とする（昭和37年4月6日自消丙予発第44号質疑）。

イ FRP製の油分離装置が、耐油性を有し、かつ、自動車等の荷重により容易に変形等を生じないように設置される場合は、その設置を認めて差し支えない（昭和47年5月4日消防予第97号質疑）。

(3) 屋外の危険物取扱設備の周囲に20号タンクの防油堤が設置され、かつ、次に掲げる事項に適合する場合には、危政令第9条第1項第12号の規定を免除して差し支えない（平成10年3月16日消防危第29号通知）。☆

ア 20号タンクの防油堤の内部の地盤面はコンクリートその他危険物が浸透しない材料で覆われているものとする。

イ 20号タンクの防油堤の内部の地盤面に適当な傾斜及び貯留設備が設けられているものとする。

1.4 危険物のもれ、あふれ等の防止構造

(1) 危政令第9条第1項第13号に規定する「危険物のもれ、あふれ又は飛散を防止することができる構造」とは、当該機械器具その他の設備が、それぞれの通常の使用条件に対して十分余裕をもった容量、強度、性能等を有するものなどが該当する。

(2) 危政令第9条第1項第13号ただし書の「危険物のもれ、あふれ又は飛散による災害を防止するための附帯設備」としては、オーバーフロー管、戻り管、二重管、ブラス、囲い、受皿、逆止弁、飛散防止用の覆いなどの設備が該当する。

なお、自然流下による戻り管の口径は、給油管の概ね1.5倍以上とし、かつ、弁を設けないものとする。◆

1.5 加熱、冷却設備に設ける温度測定装置

危政令第9条第1項第14号に規定する「温度測定装置」は、危険物を取り扱う設備の種類、危険物の性質、測定温度範囲等を十分考慮し、安全で、かつ、温度変化を正確に把握できるものを設置する。

1.6 加熱又は乾燥設備の構造

(1) 危政令第9条第1項第15号に規定する「直火」には、可燃性液体、可燃性気体等を燃料とする火気、露出したニクロム線を用いた電熱器等が該当し、直火以外の方法としては、水蒸気、温湯、熱風（加熱された空気に火粉、煙、ガス等が混入しないものに限る。）等がある。

(2) 危政令第9条第1項第15号ただし書の「防火上安全な場所」とは、直火の設備が危険物を取り扱う場所と防火的に区画されている場所などが該当する。

(3) 危政令第9条第1項第15号ただし書の「火災を防止するための附帯設備」とは、次のものが該当する。

ア 危険物の温度を自動的に当該危険物の引火点以下に制御できる装置又は機構のもの（温度センサー等による自動制御装置）

イ 引火、着火を防止できる装置又は機構のもの（不活性ガス封入装置等）

ウ 局部的に危険温度に加熱されることを防止する装置又は機構のもの（ニクロム線

の保護管設備)

1.7 圧力計及び安全装置

- (1) 危政令第9条第1項第16号に規定する「圧力計」は、危険物を取り扱う設備の種類、危険物の性質、取扱圧力範囲等を十分考慮し、安全で、かつ、圧力変化を正確に把握できるものを設置する。
- (2) 危政令第9条第1項第16号に規定する「安全装置」は、危険物を取り扱う設備の種類、危険物の性質、取扱圧力範囲等を十分考慮し、すみやかに安全な圧力とすることができるものを設置する。

なお、破壊板は安全弁の作動が困難である加圧設備に限り設置することができるものである。

1.8 電気設備の技術基準

電気設備の技術基準については、「第2.2 電気設備」による。

1.9 静電気除去装置

- (1) 危政令第9条第1項第18号に規定する「静電気が発生するおそれのある設備」には、静電気による災害が発生するおそれのある危険物（特殊引火物、第1石油類、第2石油類）を取り扱う混合設備、充てん設備、攪拌設備、遠心分離機等が該当する。
- (2) 静電気対策としては、次の方法があり、取り扱う物質及び作業形態により単独又は組み合わせて用いる。

ア 不活性ガスによるシール等により爆発性雰囲気回避する方法

イ 導体性の構造とし、有効に接地する方法（流動したり、噴出している液体は、一般的に導電率に関係なく、接地によって帯電を防止することができない。）

ウ 添加剤等により液体の導電率を増加させる方法

エ 空気のイオン化等により静電気を中和させる方法

オ 流速を制限する方法

カ 湿度調整（75パーセント以上）による方法

キ 人体の帯電防止による方法

2.0 避雷設備

危政令第9条第1項第19号に規定する「避雷設備」については、「第2.3 避雷設備」によるほか、次のとおりとする。

- (1) 避雷設備は、製造所の建築物及びその他の工作物も対象となる。

(2) 「周囲の状況によって安全上支障がない場合」には、次の場合が該当する（昭和56年10月1日消防危第126号質疑）。

ア 同一の敷地内において、同一の管理権原下にある他の危険物施設に設置された避雷設備の保護範囲に含まれる場合

イ 敷地を異にするが、同一の管理権原下にある他の危険物施設に設置された避雷設備の保護範囲に含まれる場合

ウ 煙突等に設置された避雷設備の保護範囲に含まれる場合（ア、イに掲げる場合に限る。）

2.1 危険物を取り扱うタンク

(1) 危政令第9条第1項第20号に規定する20号タンクは、その容量が指定数量の5分の1以上のもの（地下タンクを除く。）が該当するものであり、指定数量の5分の1未満のタンクにあつては、危険物を取り扱う設備として取り扱うものとする（平成10年2月25日消防危第16号通知）。

(2) 20号タンクの範囲（昭和58年3月9日消防危第21号通知）

ア 20号タンクとは、危険物を一時的に貯蔵し、又は滞留させるタンクであつて、次に掲げるものとする。この場合、「工作機械等と一体とした構造の油圧用タンク」とは、当該工作機械等と構造体を共用するタンクをいう。

(ア) 危険物の物理量の調整を行うタンク

(イ) 物理的操作を行うタンク

(ウ) 単純な化学的処理を行うタンク

イ アの運用に当たっては、次の点に留意する。

(ア) 20号タンクに該当するものであるかどうかの判断は、一義的には、タンクの名称、形状又は附属設備（攪拌機、ジャケット等）の有無は関係しない。また、タンクの設置位置が地上又は架構の上部等にあるかどうかで判断するものではない。

(イ) 危険物を一時的に貯蔵し、又は滞留させるタンクとは、工程中において危険物の貯蔵又は滞留の状態に着目した場合に、屋外貯蔵タンク、屋内貯蔵タンク等と類似の形態を有し、かつ、類似の危険性を有するものをいう。したがって、滞留があつても、危険物の沸点を超えるような高温状態等で危険物を取り扱うものは、一般的には20号タンクに含まれない。

(㉞) 物理量の調整を行うタンクとは、量、流速、圧力等の調整を目的としたものをいい、回収タンク、計量タンク、サービスタンク、油圧タンク（工作機械等と一体とした構造のものを除く。）等がこれに該当する。

(㉟) 物理的操作を行うタンクとは、混合、分離等の操作を目的とするものをいい、混合（溶解を含む。）タンク、静置分離タンク等がこれに該当する。

(㊱) 単純な化学的処理を行うタンクとは、中和、熟成等の目的のため、貯蔵又は滞留状態において著しい発熱を伴わない処理を行うものをいい、中和タンク、熟成タンク等がこれに該当する。

(3) 次に掲げるものは、20号タンクに該当せず、危険物を取り扱う設備として取り扱うものとする（昭和58年3月9日消防危第21号通知、平成10年3月16日消防危第29号通知）。

ア 蒸留塔、精留塔、分留塔、吸収塔、抽出塔

イ 反応槽

ウ 分離器、ろ過器、脱水器、熱交換器、蒸発器、凝縮器

エ 工作機械等と一体とした構造の油圧用タンク

オ 常時開放して使用する設備

カ 機能上移動する目的で使用する設備

(4) 20号タンクの構造及び設備（平成10年3月16日消防危第29号通知）

20号タンクの構造及び設備は、危政令及び危規則によるほか次による。

ア タンクへのサイトグラスの設置について、次の（ア）から（カ）までに適合する場合には、その設置を認めて差し支えない。☆

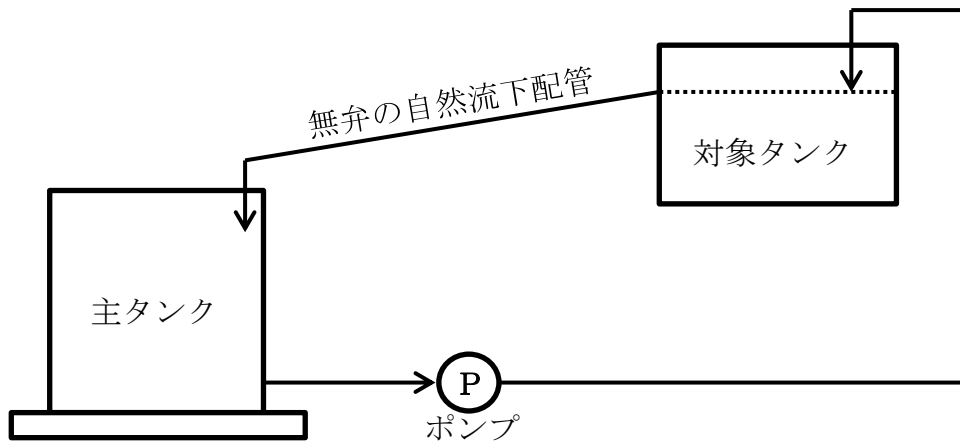
(ア) サイトグラスは、外部からの衝撃により容易に破損しない構造とする。例としては、サイトグラスの外側に網、蓋等を設けることにより、サイトグラスが衝撃を直接受けない構造となっているもの、想定される外部からの衝撃に対して安全な強度を有する強化ガラス等が用いられているもの等がある。

(イ) サイトグラスは、外部からの火災等の熱により破損しない構造のもの又は外部からの火災等の熱を受けにくい位置に設置する。例としては、サイトグラスの外側に使用時以外は閉鎖される蓋を設けるもの、サイトグラスをタンクの屋根板部分等に設置するもの等がある。

(㉞) サイトグラスの大きさは必要最小限のものとする。

- (エ) サイトグラス及びパッキン等は、タンクで取り扱う危険物により侵されない材質とする。
- (オ) サイトグラスの取付部は、サイトグラスの熱変位を吸収することができるものとする。構造の例としては、サイトグラスの両面にパッキン等を挟んでボルトにより取り付けるもの等がある。
- (カ) サイトグラスの取付部の漏れ又は変形に係る確認は、タンクの気相部に設けられるサイトグラスにあつては気密試験により、タンクの接液部に設けられるサイトグラスにあつては水張試験等により行うものとする。
- イ 屋外にある20号タンクの支柱について、当該支柱の周囲で発生した火災を有効に消火することができる第3種の消火設備が設けられている場合には、当該支柱を耐火構造としなくても差し支えない。☆
- ウ 屋外にある第2類又は第4類の危険物を取り扱う20号タンクについて、次の(ア)から(ウ)までに適合する場合には、放爆構造としなくても差し支えない。
- ☆
- (ア) タンク内における取扱いは、危険物等の異常な化学反応等によりタンクの圧力が異常に上昇しえないもの
- (イ) タンクの気相部に不活性ガスが常時注入されている（不活性ガスの供給装置等が故障した場合においても気相部の不活性ガスの濃度が低下しないものに限る。）など、気相部で可燃性混合気体を形成しえない構造又は設備を有するもの
- (ウ) フォームヘッド方式の第3種固定泡消火設備又は第3種水噴霧消火設備が有効に設置されているなど、タンクの周囲で火災が発生した場合においてタンクを冷却することができる設備が設けられているもの
- エ ステンレス鋼板その他の耐食性を有する鋼板で造られたタンクについては、タンクの外面のさび止めのための塗装をしなくても差し支えない。
- オ 危険物が過剰に注入されることによる危険物の漏えいを防止することができる次に掲げる構造又は設備を有する20号タンクについては、危険物の量を自動的に表示する装置を設けなくても差し支えない。☆
- (ア) 一定量以上の量の危険物が自然流下配管によって、当該タンクに注入されるおそれがない構造を有する20号タンク（第7-4図参照）
- 20号タンクに一定量以上の危険物が注入された場合、無弁の自然流下配管を

通じて滞ることなく主タンク（供給元タンク）に危険物が返油され、20号タンクの最高液面が自然流下配管の設置位置を超えることのない構造のもの

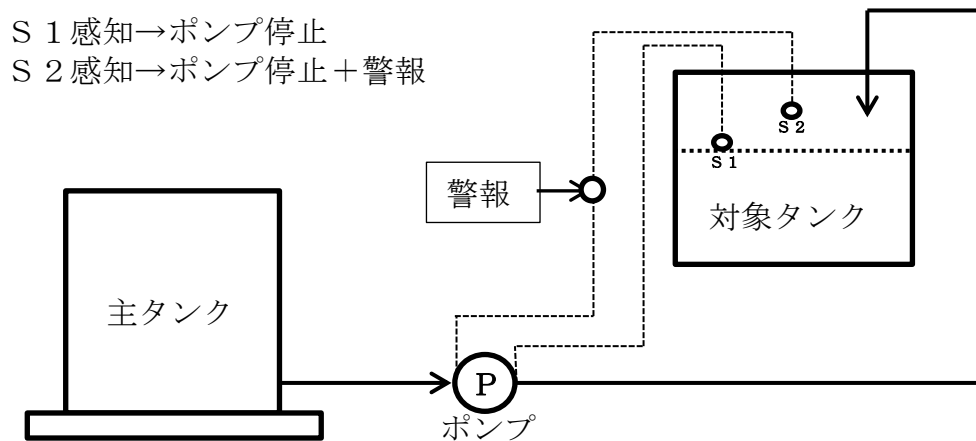


第7-4図 自然流下配管を設置した例

(イ) 一定量以上の量の危険物が当該タンクに注入されることを防止することができる複数の構造又は設備を有する20号タンク

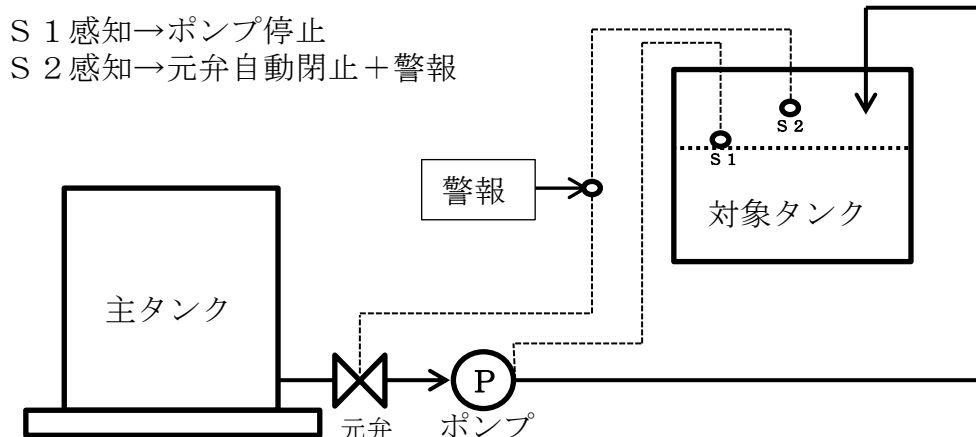
a 液面感知センサーを複数設置し、各センサーから発せられる信号により一定量を超えて危険物が注入されることを防止するもの（第7-5図、第7-6図、第7-7図参照）

（危険物注入用ポンプを停止させる設備が複数設けられているもの）



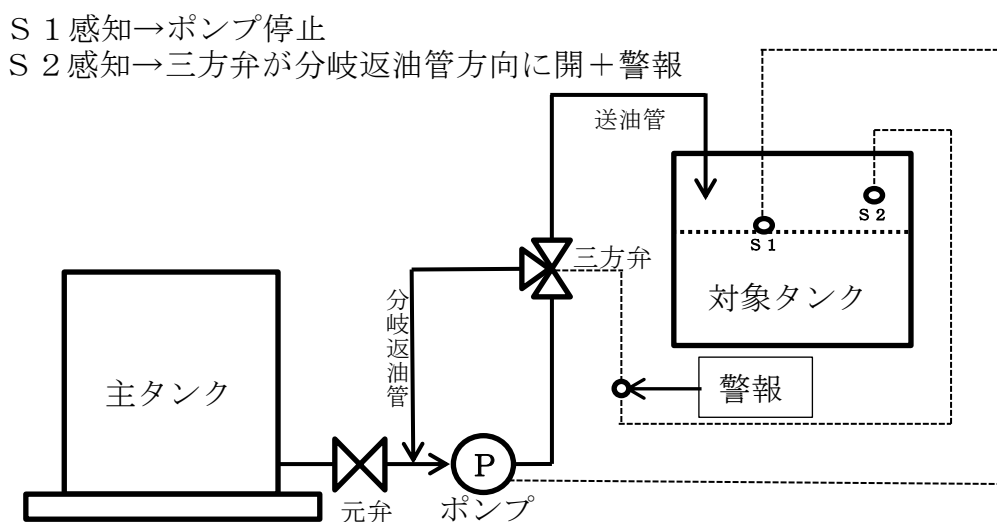
第7-5図 ポンプ停止設備を設置した例

（危険物注入用ポンプを停止させる設備と主タンクの元弁を閉止する設備がそれぞれ設けられているもの）



第7-6図 ポンプ停止・元弁閉止設備等を設置した例

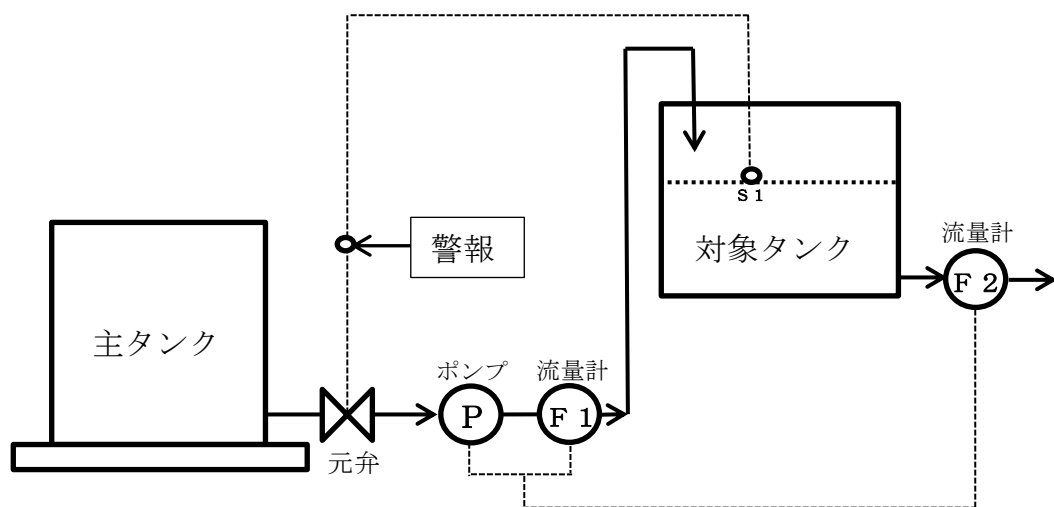
(危険物注入用ポンプを停止させる設備と三方弁を制御することにより一定量以上の危険物の注入を防止する設備がそれぞれ設けられているもの)



第7-7図 ポンプ停止・元弁閉止設備等を設置した例

- b 20号タンクへの注入量と当該タンクからの排出量をそれぞれ計量し、これらの量からタンク内にある危険物の量を算出し、算出量が一定以上となった場合にタンクへの注入ポンプを停止させる設備と液面センサーが発する信号により主タンクの元弁を閉止する設備がそれぞれ設けられているもの (第7-8図参照)

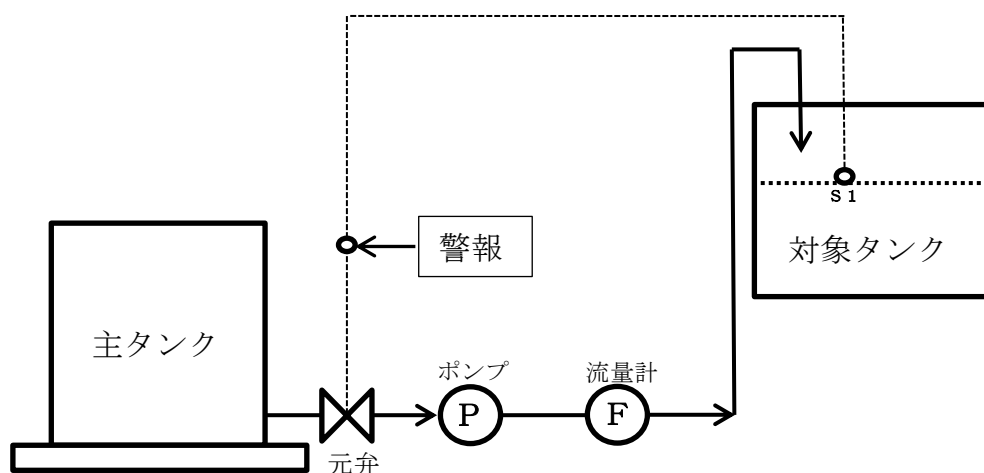
F 1 及び F 2 の積算流量の差からポンプ停止
S 1 感知により元弁閉止



第 7 - 8 図 弁閉止設備・流量計によるポンプ停止設備を設置した例

- (ウ) 20号タンクへの危険物の注入は、当該タンクが空である場合にのみ行われるタンクで、タンクへの注入量を一定量以下に制御する設備と液面センサーが発する信号により主タンクの元弁を閉止する設備がそれぞれ設けられているもの（第 7 - 9 図参照）

空タンクに注入時、F により積算流量を検出
F の故障等により過剰注入されたとき、S 1 が感知し、元弁を閉止



第 7 - 9 図 流量計・液面センサーによる元弁閉鎖設備を設置した例

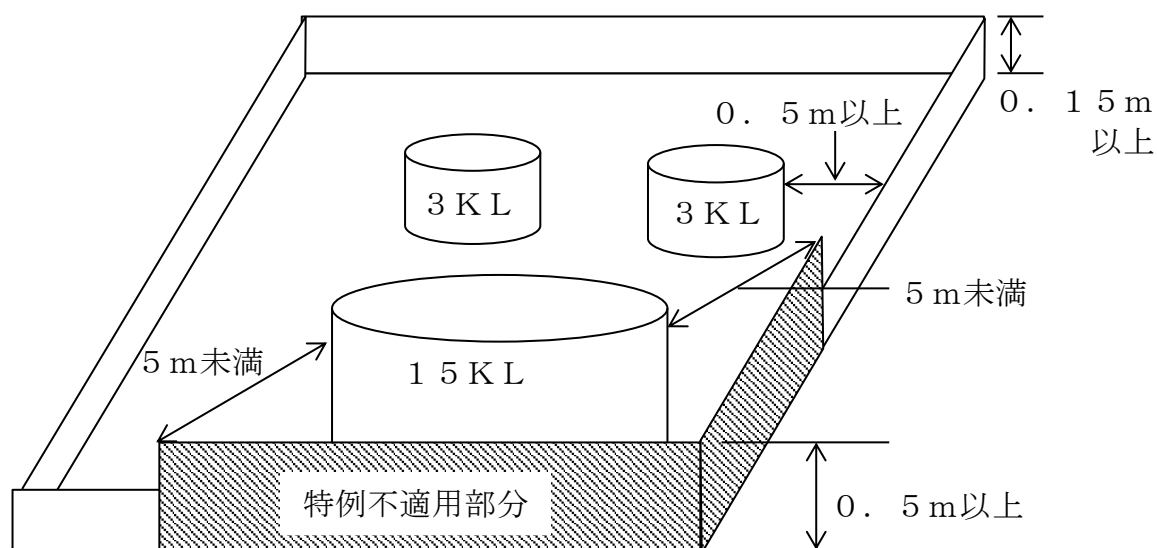
カ 20号防油堤の特例措置

(ア) 屋外にある20号タンクの防油堤の高さは、当該タンクの側板から第7-4表のタンク容量の区分に応じそれぞれ同表に定める距離以上の距離を有する防油堤の部分については、高さを0.15メートル以上として差し支えない。☆

[第7-4表 タンクと防油堤との距離]

タンク容量の区分	10キロリットル未満	10キロリットル以上 50キロリットル未満	50キロリットル以上 100キロリットル未満	100キロリットル以上 200キロリットル未満	200キロリットル以上 300キロリットル未満
距離	0.5メートル	5.0メートル	8.0メートル	12.0メートル	15.0メートル

(イ) タンク容量の区分に応じた距離を確保できない部分については、漏えい時の飛散、いつ流を防止する必要から(ア)の特例措置の適用はできない(第7-10図参照)。



第7-10図 20号防油堤

キ 次に掲げる(ア)及び(イ)に適合する場合には、20号タンクの防油堤に水抜口及びこれを開閉する弁を設けなくても差し支えない。☆

(ア) 防油堤の内部で、第4類の危険物（水に溶けないものに限る。）以外の危険物が取り扱われないもの

(イ) 防油堤内の20号タンクのうち、その容量が最大であるタンクの容量以上の危険物を分離する能力を有する油分離装置が設けられているもの

(5) 高粘度の危険物を取り扱うもので、危険物の量を自動的に表示する装置を設けることが困難なものにあつては、同装置に代えてタンクに収納されている危険物の量が確認できる他の方法をとることができるものとする。

(6) 屋内にある20号タンクの周囲にも屋外に設ける20号タンクの例により防油堤を設ける。◆

ただし、防油堤を設けることが著しく困難な場合には、出入口のしきいを高くすることにより流出防止措置とすることができる。

(7) 屋内に設ける20号タンクの容量については、制限はないものとする（昭和37年4月6日自消丙予発第44号質疑）。

2.2 20号タンクに該当しない危険物を取り扱う設備等

(1) 20号タンクに該当しない危険物を取り扱う設備等については、当該設備の使用圧力、使用温度等を考慮し、材質、板厚、安全装置等の安全対策について留意する。

(2) 20号タンクに該当しない塔槽類については、次による。

ア 当該塔槽類の使用圧力、使用温度等を考慮し、材料、板厚、安全対策等の確認を行うとともに、必要に応じ圧力試験等の結果を添付する。

イ 蒸留設備（爆発範囲内で操作するもの又は加熱する熱媒等の温度が蒸留する危険物の分解温度若しくは発火点より高いもの）及び反応槽等については、異常反応等を防止する装置として、次に掲げるものを設置する。

(ア) 自動警報装置

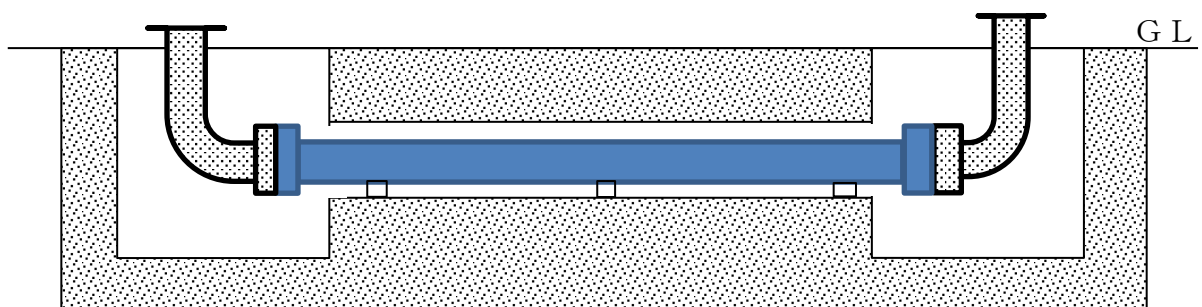
(イ) 緊急遮断装置、不活性ガス、冷却用水、反応抑制剤等を供給するための装置等

(ウ) 攪拌機、冷却ポンプ等に係る予備動力源

ウ 焼入槽、浸漬槽、部品洗浄槽等危険物を取り扱う設備のうち、地震動により当該危険物が容易にいつ流すおそれのあるものは、収納する危険物の液面の高さを低くするか、又は壁面を高くする等、いつ流防止措置を講ずるとともに、当該設備の周囲に、せき等の流出拡散防止措置を講ずる。

2.3 危険物を取り扱う配管

- (1) 危政令第9条第1項第21号イに規定する配管の水圧試験（水以外の不燃性の液体又は不燃性の気体を用いて行う試験を含む。）については、次による。
- ア 当該試験は、原則として配管をタンク等へ接続した状態で行う。ただし、タンク等へ圧力をかけることができない場合にあつては、その接続部直近で閉鎖して行うことができる。
- イ 自然流下により危険物を送る配管にあつては、最大背圧を最大常用圧力とみなして行う。
- ウ 危険物が通過し、又は滞留する配管（地下埋設の通気管も含む。）は、すべて当該試験を実施する。
- (2) 危規則第13条の4に規定する地上に設置する配管の防食措置は、一般には防錆塗料等を用いて塗装することをいうが亜鉛メッキ鋼管（JIS G 3452に規定する「配管用炭素鋼鋼管」に亜鉛メッキを行った白管等）及びステンレス鋼管等腐食のおそれが著しく少ないものにあつては、同条に規定する「外面の腐食を防止するための塗装」を行わないことができる。
- (3) 配管を地下埋設とする場合は、合成樹脂製フレキシブル配管、強化プラスチック製配管等腐食性のないものを用いるか、又は二重配管等、危険物の漏えい拡散防止措置を講ずる。（第7-11図参照）。◆



第7-11図 漏えい拡散防止措置の例

- (4) 地盤面下に設置される配管の防食措置は、危険物告示第3条及び第3条の2に規定するもののほか、次に掲げる方法とする。
- ア タールエポキシ樹脂塗覆装
 タールエポキシ樹脂を配管外面に0.45ミリメートル以上の塗膜厚さで塗覆し

たもの

イ 硬質塩化ビニルライニング鋼管（昭和53年5月25日消防危第69号質疑）

口径15ミリメートルから200ミリメートルの配管にポリエステル系接着剤を塗布し、その上に硬質塩化ビニルを1.6ミリメートルから2.5ミリメートルの厚さで被覆したもの

ウ ペトロラタム含浸テープ被覆（昭和54年3月12日消防危第27号質疑）

配管にペトロラタムを含浸したテープを厚さ2.2ミリメートル以上となるように密着して巻きつけ、その上に接着性ビニルテープで0.4ミリメートル以上巻きつけ保護したもの

エ ポリエチレン熱収縮チューブ（昭和55年4月10日消防危第49号質疑）

ポリエチレンに電子線を照射した架橋ポリエチレンを外層材とし、その内側にゴム・アスファルト系の粘着材を塗布したスリーブを配管にかぶせた後、バーナー等で加熱すると全面が2.5ミリメートル以上の厚さで均一に収縮・密着し、内面の接着剤が外層材と配管の間を隙間なく埋めるもの

オ ナイロン12樹脂被覆（昭和58年11月14日消防危第115号質疑）

口径15ミリメートルから100ミリメートルの配管に、ナイロン12を0.6ミリメートルの厚さで粉体塗装したもの

(5) 地盤面下に設置される配管は、危規則第13条の4の規定による塗覆装又はコーティングが必要となるが、地下室内の架空配管及びピット内の配管（ピット内に流入する土砂、水等により腐食するおそれのあるものを除く。）は、同条に規定する地上に設置する配管の例による塗装として差し支えない。

なお、地上に設置する配管の例には、塗覆装又はコーティングは認められない。

（経年劣化によるヒビ割れ等の補修が困難なため）◆

(6) 危規則第13条の4に規定する「電氣的腐食のおそれのある場所」には、次に掲げる場所が該当するものとして運用するが、配管等の設置予定場所の土壤の抵抗率、電位勾配等を勘案し総合的に判断する。（昭和53年11月7日自消防危第147号質疑）

ア 直流電気鉄道の帰線又はその変電所から1キロメートル以内の場所

イ 直流電気設備（電解設備その他これらに類する設備をいう。）の周辺の場所

(7) 危規則第13条の5第2号に規定する「火災によって当該支持物が変形するおそれ

のない場合」には、次のような場合が該当する。

ア 支持物の高さが1.5メートル以下で、不燃材料で造られたものである場合（平成元年7月4日消防危第64号質疑）

イ 支持物が製造所等の存する事業所の敷地内に設置された、不燃材料で造られたもので、次のいずれかである場合（平成元年7月4日消防危第64号質疑）

(ア) その支持する配管のすべてが高引火点危険物を100度未満の温度で取り扱うもの

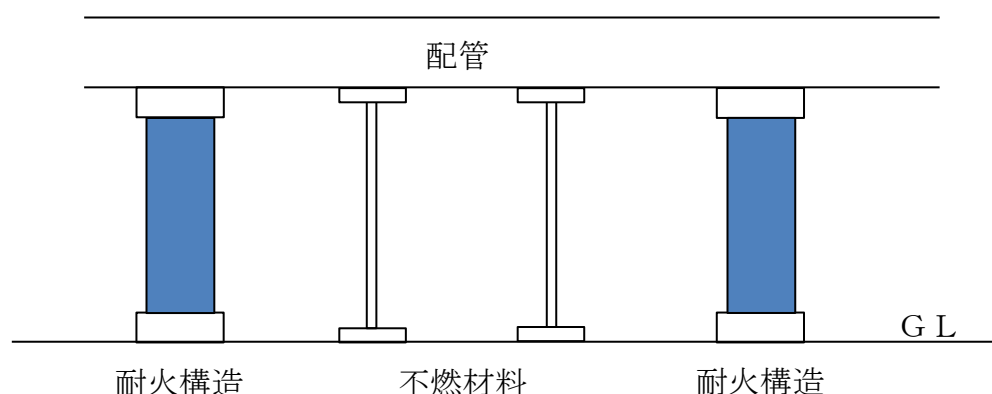
(イ) その支持する配管のすべてが引火点40度以上の危険物を取り扱う配管であって、周囲に火気等を取り扱う設備の存しないもの

(ウ) 周囲に危険物を貯蔵し、又は取り扱う設備及び火気等を取り扱う設備の存しないもの

ウ 火災により配管の支持物である支柱等の一部が変形したときに、支持物の当該支柱以外の部分により配管の支持機能が維持される場合（平成元年12月21日消防危第114号質疑）

エ 配管支持物に有効な散水設備（予備動力源を附置したものに限る。）を設けた場合（平成2年5月22日消防危第57号質疑）

(8) 配管支持物である鉄骨に鉄筋コンクリート造と同等以上の性能を有する耐火被覆をする場合、一部の支持物に耐火被覆をすることにより配管を十分に支持できる場合には、全部の支持物に耐火被覆をすることは要しない（平成4年2月6日消防危第13号質疑。第7-12図）。



第7-12図 柱の一部を耐火被覆しない例

(9) 危規則第13条の5第2号に規定する配管支持物の耐火性等の基準の適用について

は、製造所の建築物内に設置されているものについては適用しない。

(10)ピット内配管、天井裏等で常時点検することができないものの接続は、溶接による接合とする。

(11)強化プラスチック製配管の取扱い（平成10年3月11日消防危第23号通知）

ア 次に掲げる強化プラスチック製配管は、危政令第9条第1項第21号イからニまでに規定する危険物を取り扱う配管の強度、耐薬品性、耐熱性及び耐腐食性に係る位置、構造及び設備の技術上の基準に適合する。

(ア) 強化プラスチック製配管に係る管及び継ぎ手は、JIS K7013「繊維強化プラスチック管」附属書2「石油製品搬送用繊維強化プラスチック管」及びJIS K7014「繊維強化プラスチック管継手」附属書2「石油製品搬送用繊維強化プラスチック管継手」に定める基準に適合するもので、使用圧力及び取り扱う危険物の種類等の使用条件に応じて、適切に選択されるもの

(イ) 強化プラスチック製配管は呼び径100A以下のもの

(ウ) 強化プラスチック製配管において取り扱う危険物の種類は、自動車ガソリン（JIS K2202「自動車ガソリン」に規定するものをいう。）、灯油、軽油又は重油（JIS K2205「重油」に規定するもののうち1種（A重油）に限る。）

(エ) 強化プラスチック製配管は、火災等による熱により悪影響を受けるおそれのないよう地下に直接埋設する。ただし、蓋を鋼製、コンクリート製等とした地下ピットに設置することができる。

イ 強化プラスチック製配管の接続方法

(ア) 強化プラスチック製配管相互の接続は、JIS K7014「繊維強化プラスチック管継手」附属書3「繊維強化プラスチック管継手の接合」に規定する突き合せ接合、重ね合せ接合又はフランジ継手による接合とすること。

(イ) 強化プラスチック製配管と金属製配管との接続は、(ウ)のフランジ継手による接合とする。

(ウ) 突き合せ接合又は重ね合せ接合は、危政令第9条第1項第21号ホ及び危規則第20条第3項第2号に規定する「溶接その他危険物の漏えいするおそれがないと認められる方法により接合されたもの」に該当する。一方、フランジ継手による接合は、当該事項に該当しないものであり、接合部分からの危険物の漏えいを

点検するため、地下ピット内に設置する必要がある。

(エ) 地上に露出した金属製配管と地下の強化プラスチック製配管を接続する場合には、次のいずれかの方法による。

a 金属製配管について、耐火板により地上部と区画した地下ピット内において耐火板から120ミリメートル以上離れた位置で強化プラスチック製配管に接続すること（第7-13図参照）。

なお、施工にあたっては次の点に留意すること。

(a) 地上部と地下ピットを区画する耐火板は第7-5表に掲げるもの又はこれらと同等以上の性能を有するものとする。

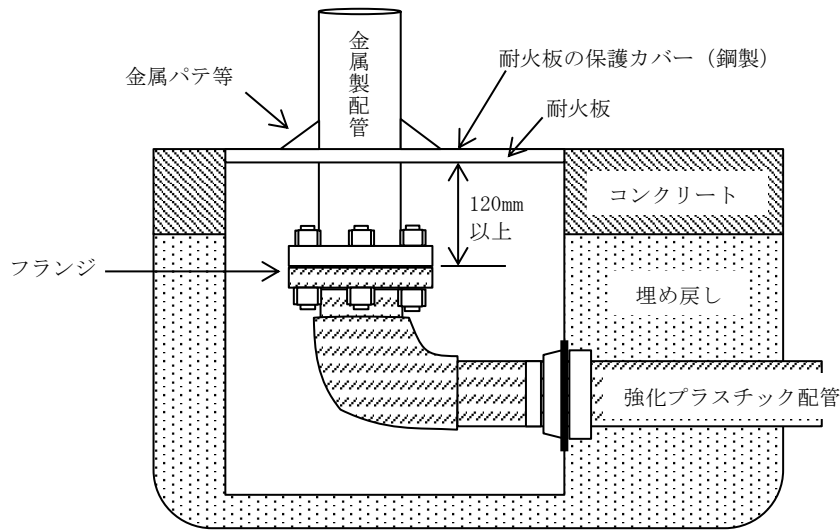
(b) 耐火板の金属製配管貫通部のすき間を金属パテ等で埋める。

(c) 耐火板は、火災発生時の消火作業による急激な温度変化により損傷することを防止するため、鋼製の板等によりカバーを設ける。

[第7-5表 耐火板の種類と必要な厚さ]

耐火板の種類	規格	必要な厚さ
けい酸カルシウム板	J I S A 5 4 3 0 「繊維強化セメント板」 表1「0.5けい酸カルシウム板」	25ミリメートル以上
せっこうボード	J I S A 6 9 0 1 「せっこうボード製品」 表1「せっこうボード」	34ミリメートル以上
高温高圧蒸気養生された軽量気泡コンクリート製パネル	J I S A 5 4 1 6 「軽量気泡コンクリートパネル」	30ミリメートル以上

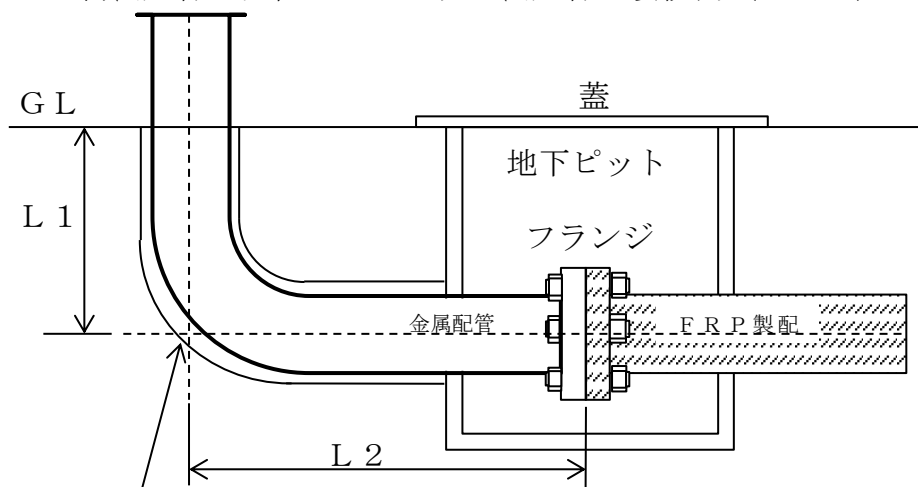
金属製配管と強化プラスチック製配管の接続例（その1）



第7-13図

- b 地上に露出した金属製配管と地下に埋設されたFRP配管と接続する場合には、地下ピット内で接続し、かつ、金属製配管の地盤面からの埋設配管長が65センチメートル以上ある場所とすること（第7-14図参照）。ただし、危険物保安技術協会の性能評価を受けたFRPトランジション継手とする場合は、地下ピットを設ける必要はない。

金属製配管と強化プラスチック製配管の接続例（その2）



二重配管（腐食性のない材質）

※ $L1 + L2 \geq 65 \text{ cm}$

※金属配管が二重配管方式以外の場合には、危規則第13条の4に規定する防食措置が必要である。

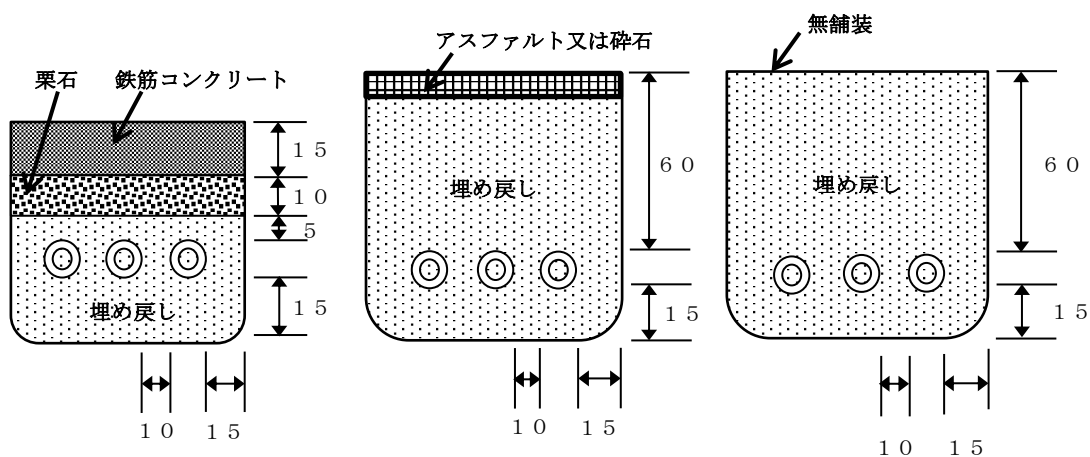
第7-14図

- (オ) 強化プラスチック製配管と他の機器との接続部分において、強化プラスチック製配管の曲げ可とう性が地盤変位等に対して十分な変位追従性を有さない場合には、金属製可とう管を設置し接続する。
 - (カ) 強化プラスチック製配管に附属するバルブ、ストレーナー等の重量物は、直接強化プラスチック製配管が支えない構造とする。
 - (キ) 強化プラスチック製配管の接合は、適切な技能を有する者により施工されるか、又は適切な技能を有する者の管理の下において施工されるものとする。
- ウ 強化プラスチック製配管の埋設方法（第7-15図参照）
- (ア) 強化プラスチック製配管の埋設深さ（地盤面から配管の上面までの深さをいう。）は、次のいずれかによる。
 - a 地盤面を無舗装、碎石敷き又はアスファルト舗装とする場合、60センチメートル以上の埋設深さとする。
 - b 地盤面を厚さ15センチメートル以上の鉄筋コンクリート舗装とする場合、

30センチメートル以上の埋設深さとする。

(イ) 強化プラスチック製配管の埋設の施工は次による。

- a 掘削面に厚さ15センチメートル以上の山砂又は6号砕石等を敷き詰め、十分な支持力を有するようプレート、タンパ等により均一に締め固めを行う。
- b 強化プラスチック製配管を並行して設置する際には、相互に10センチメートル以上の間隔を確保する。
- c 強化プラスチック製配管を埋設する際には、応力の集中等を避けるため、以下の点に留意する。
 - (a) 枕木等の支持材を用いない。
 - (b) 芯出しに用いた仮設材は、埋戻し前に撤去する。
 - (c) 配管がコンクリート構造物等と接触するおそれのある部分は、強化プラスチック製配管にゴム等の緩衝材を巻いて保護する。
 - (d) 強化プラスチック製配管の上面より5センチメートル以上の厚さを有し、かつ、舗装等の構造の下面に至るまで山砂又は6号砕石等を用い埋め戻した後、プレート、タンパ等により締め固めを行う。



第7-15図 強化プラスチック製配管の埋設構造 単位：cm以上

(12) 危険物配管の気密試験

危政令第9条第1項第21号イに規定する「不燃性の気体を用いて行う試験」には、空気と可燃性蒸気が配管中で混合した場合は、その混合気は可燃性の気体となることから、空気を用いる試験は該当しない。ただし、配管が新設の場合等で、可燃性蒸気が配管中で発生するおそれのない場合には、空気を用いて試験をすることができる。

(13) 危政令第9条第1項第21号ホに規定する「危険物の漏えいを点検することができる措置」とは、点検のための蓋のあるコンクリート造の箱に納める等をいう。

2.4 電動機及び危険物を取り扱うポンプ、弁、接手等

(1) 危政令第9条第1項第22号の「電動機」は、点検に支障がなく、かつ、危険物等の漏えいにより埋没しないように設ける。

(2) 可とう管継手の設置については、次による。

ア 「可撓管継手の設置等に関する運用基準について」（昭和56年3月9日消防危第20号通知）及び「可撓管継手に関する技術上の指針の取扱について」（昭和57年5月28日消防危第59号通知）による。

イ 一般財団法人日本消防設備安全センターで行った認定試験の合格品については、上記アの運用基準の「可撓管継手に関する技術上の指針」等に適合しているので、設置等に際しては試験合格品を用いるようにする。

(3) フッ素樹脂をライニングした鋳鋼製の弁、継手等を設けることは、差し支えない。

2.5 高引火点危険物の製造所の特例

(1) 危規則第13条の6第1項の高引火点危険物のみを100度未満の温度で取り扱う製造所においては、高引火点危険物以外の危険物は取り扱うことができない。ただし、高引火点危険物以外のスプレー缶等の微量な取扱いにあつては、数量管理表を作成し適正に維持管理を行う場合、この限りではない。◆

なお、この場合、微量な危険物の取扱数量は許可数量に含めないものとする。

(2) 高引火点危険物のみを100度未満の温度で取り扱う製造所の技術上の基準は、危規則第13条の6の特例基準又は危政令第9条第1項の基準のいずれかを設置許可又は変更許可の申請者において選択できる（平成元年3月1日消防危第14号・消防特第34号通知）。

2.6 アルキルアルミニウム等又はアセトアルデヒド等の製造所の特例

(1) 危規則第13条の8又は危規則第13条の9に規定する「不活性の気体又は水蒸気を封入する」とは、危険物の取扱い又は設備の整備に際し、爆発性混合気体が生じた場合に自動覚知装置により覚知し、自動又は手動により危険物の性質を考慮した不活性ガス又は水蒸気を封入できる装置とする。ただし、常時封入する場合の圧力は、危険物を取り扱う設備の常用圧力以下とする。

(2) 危規則第13条の8及び第13条の9で特例を定めていない事項については、危政

令第9条第1項の基準を適用する（平成元年3月1日消防危第14号・消防特第34号通知）。

2.7 製造所及び一般取扱所に設ける休憩室等について

危険物の製造所及び一般取扱所に設ける休憩室の設置に係る留意事項については、「危険物の製造所及び一般取扱所に設ける休憩室等に係る留意事項」（平成14年2月26日消防危第30号通知）による。