

第4 危険物施設間の区分例

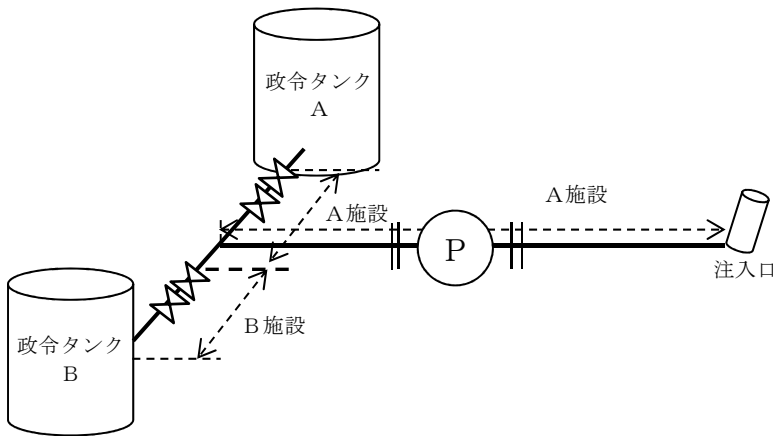
危険物を取り扱う配管及び当該配管に接続される設備について、ポンプ設備、弁、継手等を分岐点として次に掲げる例により区分する。なお、許可申請時に区分の定めがあるものについては除く。

1 危政令タンク相互間の場合

(1) 注入口を共有する場合（第4-1図参照）

Aが主たるタンクの場合

※ 主たるタンクとは、タンク容量の大きいもの。以下同じ。

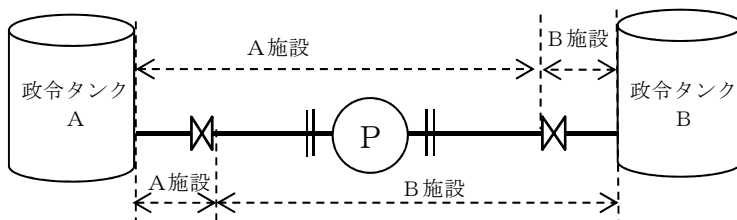


第4-1図

(2) ポンプで移送する場合（第4-2図参照）

ポンプ設備の操作盤がAにある場合は上段、Bにある場合は下段の区分とする。

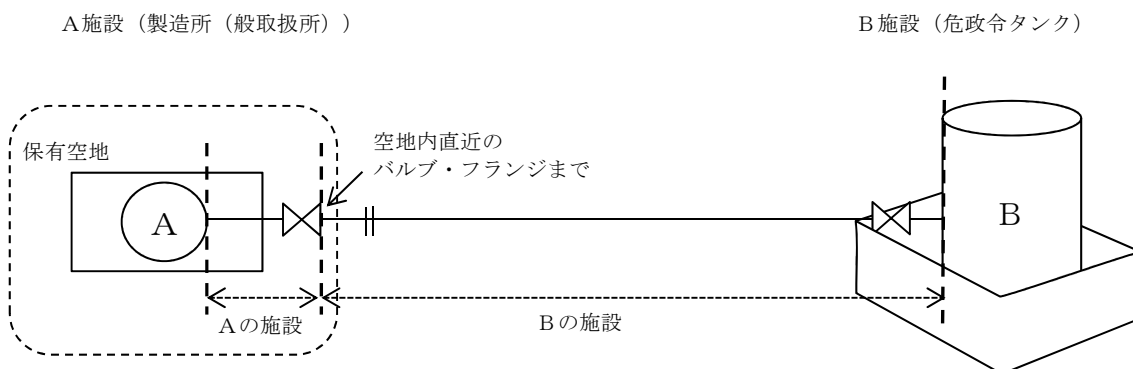
上記により区分できない場合は主たるタンクがAの場合は上段、Bの場合は下段



第4-2図

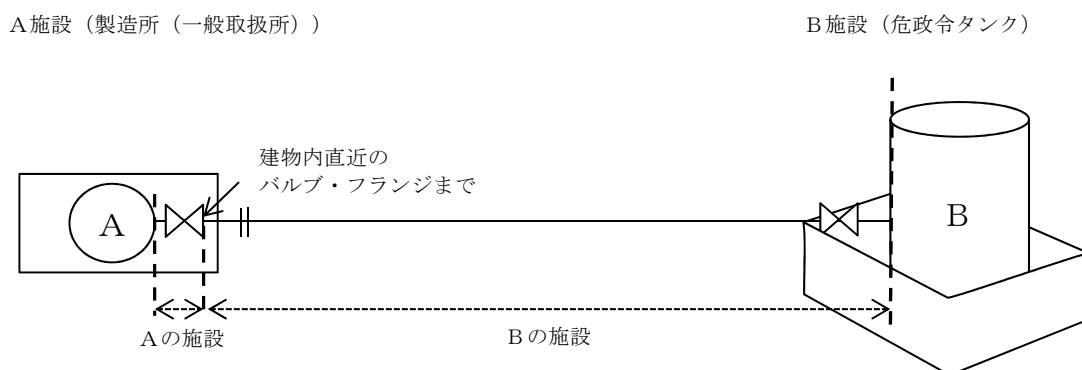
2 危政令タンクと製造所（一般取扱所）の場合

(1) 製造所（一般取扱所）が空地を必要とする場合（第4-3図参照）



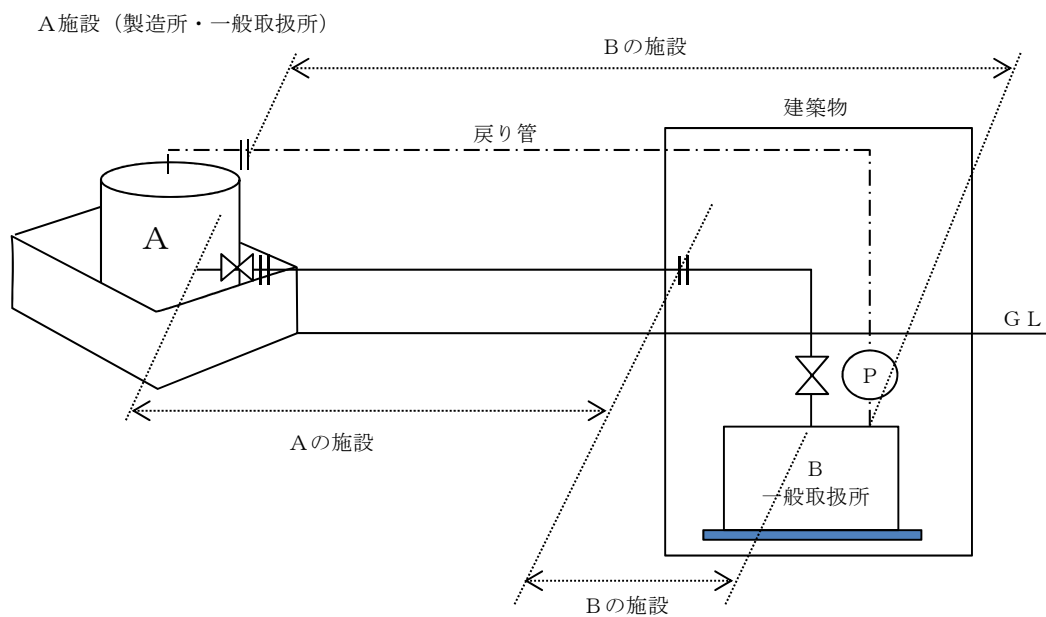
第4-3図

(2) 製造所（一般取扱所）が空地を必要としない場合（第4-4図参照）



第4-4図

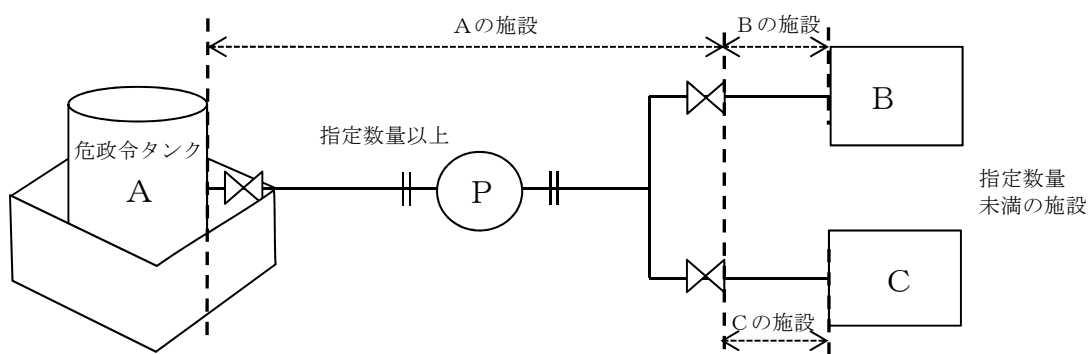
3 製造所（一般取扱所）が地階に設置されている場合（第4-6図参照）



第4-6図

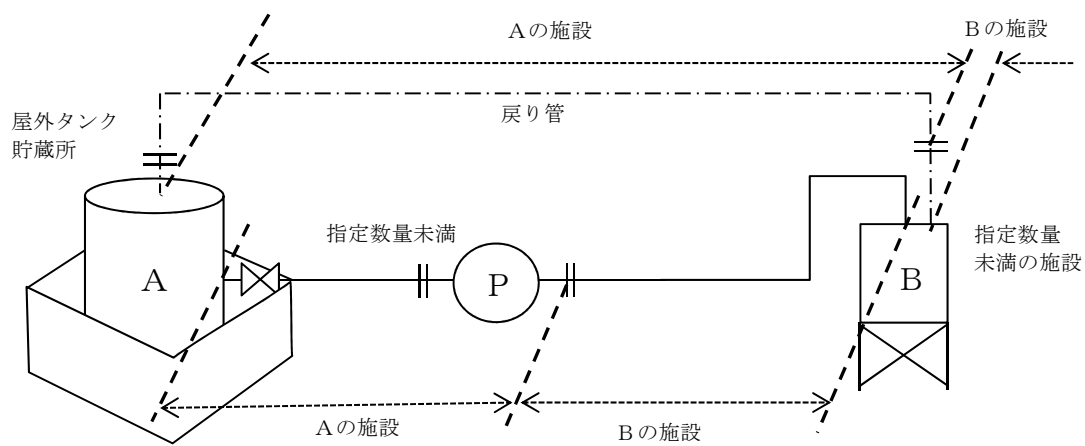
4 危政令タンクと指定数量未満の危険物施設の場合

(1) 1日に指定数量以上の危険物が通過する配管及び設備（第4-7図参照）



第4-7図

(2) 1日に指定数量未満の危険物が通過する配管及び設備（第4-8図参照）



第4-8図