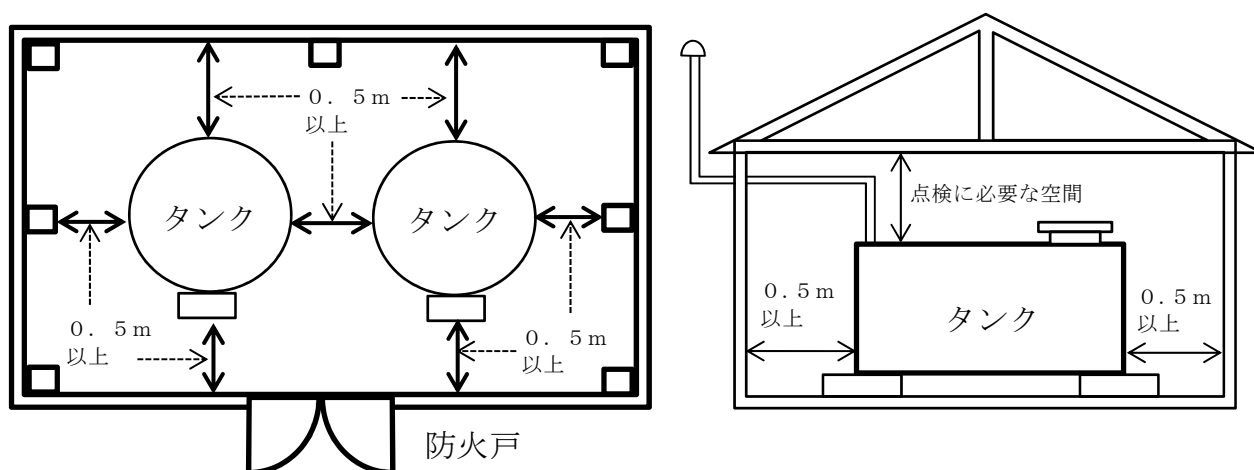


第11 屋内タンク貯蔵所

1 タンク専用室内の間隔

- (1) 危政令第12条第1項第2号に規定する「タンク専用室の壁」には、柱を含む。
- (2) 間隔の算定については、タンクの最も張り出した部分（配管を除く。）を起点とする。
- (3) 危政令第26条第1項第1号ただし書の規定により、タンク専用室に危険物以外の物品を貯蔵するタンクを設置できるが、当該タンクにあっても間隔を保つものとする。
- (4) タンクとタンク専用室の屋根、はり等との間隔は、タンク上部やタンク内部の点検等が容易に行える空間を確保する（第11-1図参照）。



第11-1図 タンクと専用室の壁等との間隔

2 標識及び掲示板

危政令第12条第1項第3号に規定する「標識及び掲示板」は、「第7 製造所」の例による。

3 貯蔵量

- (1) 危政令第12条第1項第4号に規定する「容量」は、一のタンク専用室内にあるタンクの容量の総計をいう。したがって、指定数量未満の危険物を貯蔵するタンクが二以上ある場合であっても、その量の合計が指定数量以上である場合は、屋内タンク貯蔵所に該当する。
- (2) タンク専用室内に設けるタンクの数には、制限はない。

- (3) タンクは中仕切りのものであっても差し支えない。
- (4) 第4石油類及び動植物油類以外の第4類の危険物の貯蔵量の合計は2万リットル以下とする必要があるが、同一タンク専用室内に貯蔵する危険物の容量の合計が指定数量の40倍以下となるまで第4石油類及び動植物油類を貯蔵することができる。タンク専用室に二以上のタンクを設置した場合の最大容量を第11-1表に示す。

〔第11-1表 タンク専用室に二以上のタンクを設置した場合の最大容量の例〕

品名及び容量	倍数	合計倍数
第1石油類（非） 5,000リットル	25倍	40倍
第2石油類（非） 5,000リットル	5倍	
第3石油類（非） 10,000リットル	5倍	
第4石油類（非） 30,000リットル	5倍	

4 タンクの固定

タンクは、堅固な基礎の上にアンカーボルト等で固定する。

5 自動表示装置

危政令第12条第1項第8号に規定する「危険物の量を自動的に表示する装置」は、屋外タンク貯蔵所の例によるほか、タンク専用室を平家建ての建築物に設ける屋内タンク貯蔵所であっても、屋内貯蔵タンクの注入口付近において当該屋内貯蔵タンクの危険物の量を容易に覚知することができないものには、当該注入口付近に当該屋内貯蔵タンクの危険物の量を表示する装置等を設けるものとする。◆

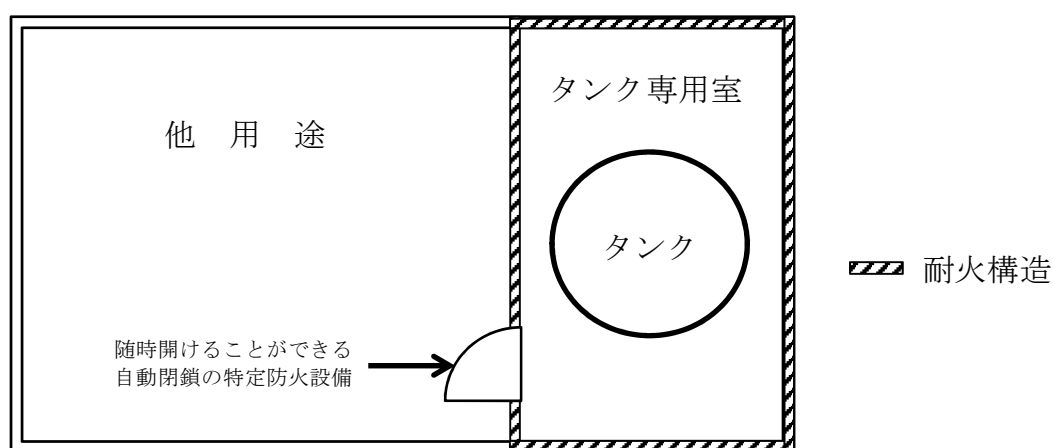
6 ポンプ設備

屋内タンク貯蔵所のポンプ設備は、危政令第12条第1項第9号の2の規定によるほか、次による。

- (1) ポンプ設備の周囲には、点検・修理等のための適当な空間を保有する。
- (2) ポンプ設備をタンク専用室に設ける場合で、タンク専用室にせきを設けたときは、せきの内側（屋内貯蔵タンクの存する側）にはポンプ設備を設けてはならない。
- (3) ポンプ設備を屋外の場所に設ける場合は、ポンプ設備周囲に1メートル以上の幅の空地を保有する。ただし、開口部のない耐火構造の壁又は不燃材料で造られた壁に面する側にあっては、この限りでない。◆

7 タンク専用室の構造

- (1) 屋内貯蔵タンクは、平屋建ての建築物内のタンク専用室に設けなければならないとされているが、平屋建ての建築物内に屋内貯蔵タンクだけを設置する場合には、建築物全体が専用室に該当する。
- (2) タンク専用室には、タンク及びタンクに接続される配管その他の附属設備並びに消火器等の保安のための設備は設置して差し支えないが、その他のものは設置してはならない。
- (3) 平屋建ての建築物内にタンク専用室以外の部分がある場合は第11-2図のとおりとする。◆



第11-2図 他用途を有する屋内タンク貯蔵所の例

8 床の構造

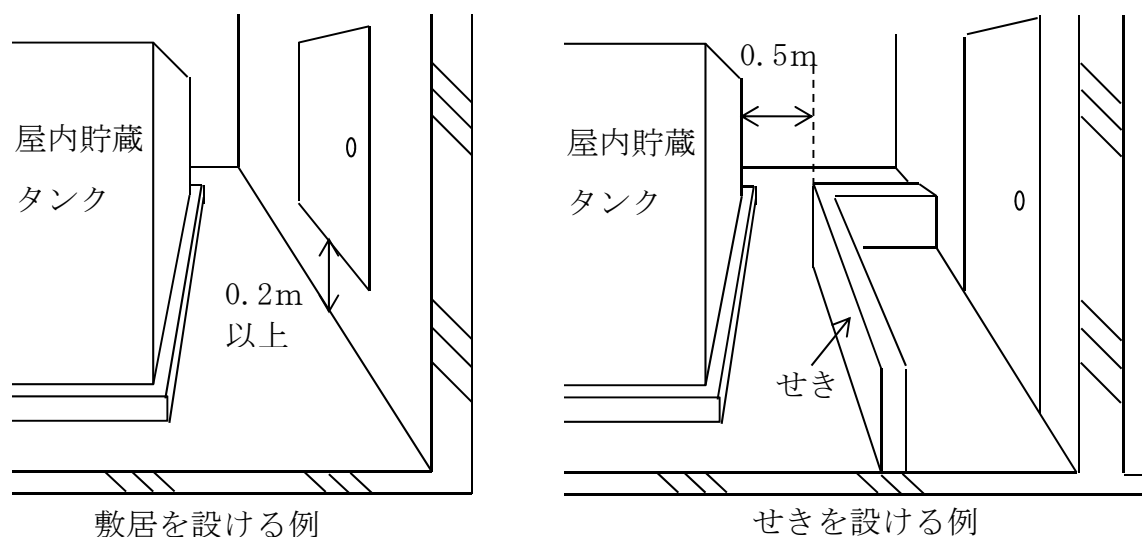
危政令第12条第1項第16号に規定する「危険物が浸透しない構造」には、コンクリート、金属板等（酸性の危険物については、耐酸性を有するものを使用する。）で造られたものとする。

9 出入口の敷居等

- (1) 危政令第12条第1項第17号に規定する敷居の構造は、鉄筋コンクリート造又は鉄筋コンクリートブロック造とする。
- (2) 危政令第12条第1項第17号の規定する敷居によって、貯蔵する危険物の全量を収容することができないものにあつては、当該危険物の全量を収納できる敷居の高さとするか又はこれに代わる「せき」を設ける（第11-3図）。◆
この場合のせきは、次による。

ア せきは、鉄筋コンクリート造又は鉄筋コンクリートブロック造とする。

イ せきと屋内貯蔵タンクとの間に0.5メートル以上の間隔を保つ。



第11-3図 出入口の敷居等

10 採光、照明、換気及び排出の設備

危政令第12条第1項第18号に規定する「採光、照明、換気及び排出の設備」は、屋内貯蔵所の例による。

11 タンク専用室を平家建て以外の建築物に設ける場合の基準

- (1) 危政令第12条第2項第2号に規定する「危険物の量を表示する装置」には、自動的に危険物の量が表示される計量装置、注入される危険物の量が一定量に達した場合に警報を発する装置、注入される危険物の量を連絡する伝声装置等が該当する（昭和46年7月27日消防予第106号通知）。
- (2) 危政令第12条第2項第8号に規定する「屋内貯蔵タンクから漏れた危険物がタンク専用室以外の部分に流出しないような構造」とするには、出入口の敷居の高さを高くするか又はタンク専用室内にせきを設ける等の方法があるが、いずれの方法によっても、タンク専用室内に収納されている危険物の全容量が収納できなければならない（昭和46年7月27日消防予第106号通知）。

12 アルキルアルミニウム等又はアセトアルデヒド等の屋内タンク貯蔵所

危規則第22条の8及び第22条の9で特例を定めていない事項については、危政令第12条第1項の基準を適用する（平成元年3月1日消防危第14号・消防特第34号。通知）。