

回 答 書

8西財第1-68号
令和8年4月20日

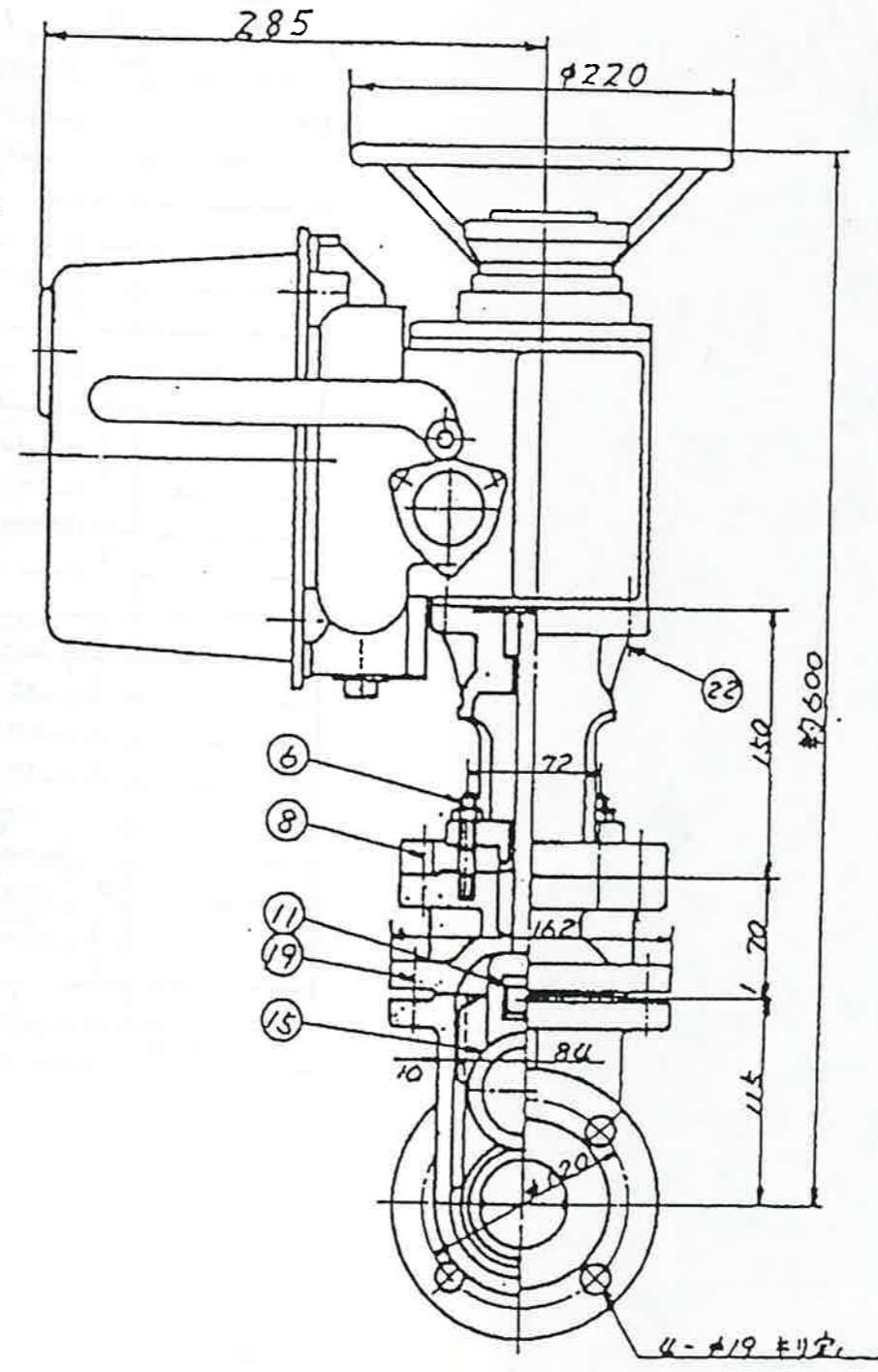
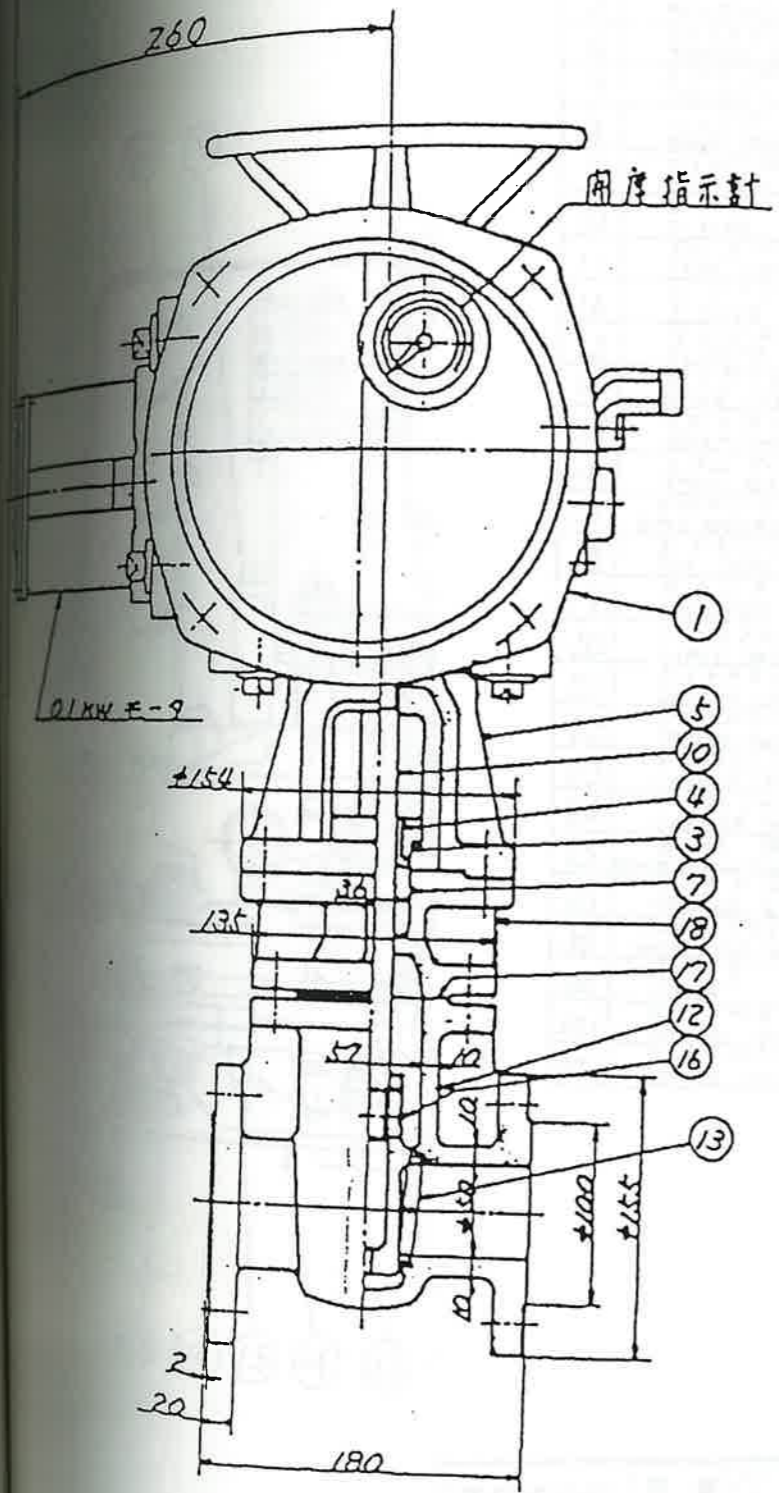
入札参加者 各位

西尾市長 中村 健
(公 印 省 略)

下記のとおり質疑がありましたので回答します。

記

案 件 番 号	508100068
工 事 (業 務) 名	電動弁更新工事
路 線 名	山口増圧ポンプ場
工 事 (業 務) 場 所	西尾市東幡豆町地内
質 疑 事 項 欄	回 答 欄
① 1台の電動弁の既設図面及び重量を教えてください。	1号電動仕切弁φ50：85kg 2号電動仕切弁φ75：110kg 既設図面、別添「φ50 電動仕切弁」、「φ75 電動仕切弁」参照

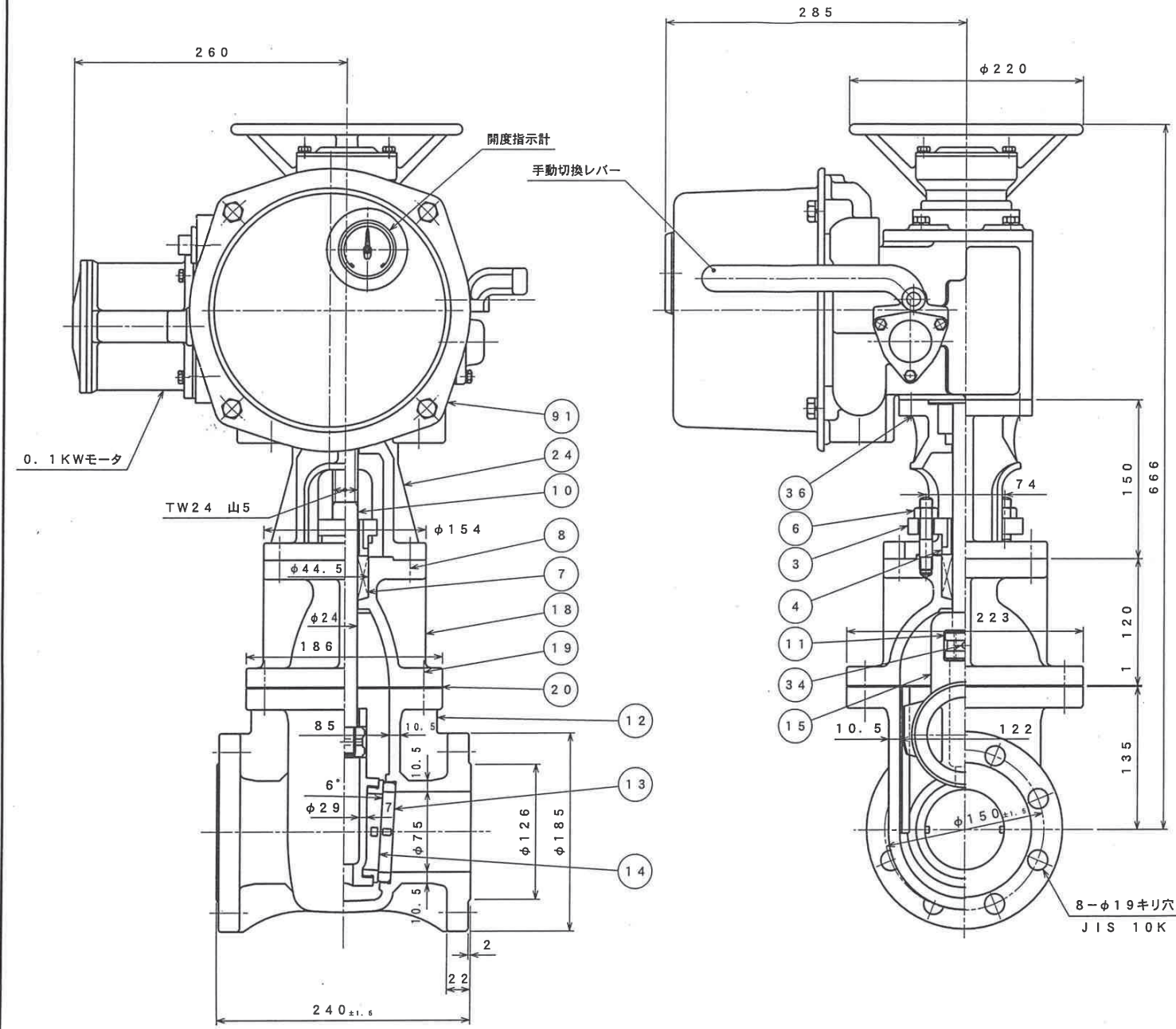


S I 単位表示

22	ボルト	SCM435	4	φ10
19	弁箱ボルトナット	SS 400	8	φ12
18	ふ	FCD450	1	
17	ガスケット	アスベスト	1	
16	平付ピン	SUS403	1	
15	弁	RC6	1	
13	弁蓋	RC6	2	
12	弁	FCD450	1	
11	ニ	RC6	1	
10	弁	SUS403	1	
8	ふ	SS 400	4	
7	ワッシャー	ナイロン	1	式
6	補込ボルト	G360X	2	
5	スタッド	FCD450	1	
4	ワッシャー	RC6	1	
3	ワッシャー	FCD450	1	
1	電動操作機	—	1	式 LTRH-01型

日附	94.8.18	最高使用圧力	0.74 MPa (7.5 kgf/cm ²)
尺径	1/2	本体試験圧力	1.72 MPa
検印	T. Sugawara	シートモレ試験圧力	0.74 MPa
設計	K. Yamada		

型式	5.0 ダクタイル鋳鉄 外ネジ式		
電機	電動仕切弁		
図番	FMDUF201. Δ		



91	電動操作機	—	1	LTRH-01型
36	六角穴付ボルト	SCM435	4	M10
34	テーパ ーボルト	SUS420J2	1	φ6
24	スタンド	FCD450-10	1	
20	ガasket	ノンアスベスト	1	
19	弁箱ボルト・ナット	SS400	6	M16
18	ふた	FCD450-10	1	
15	弁体	FCD450-10	1	
14	弁体弁座	CAC406	2	
13	弁箱弁座	CAC406	2	
12	弁箱	FCD450-10	1	
11	こま	CAC406	1	
10	弁棒	SUS403	1	
8	ふたボルト・ナット	SS400	4	M12
7	パッキン	NBR	1式	Hs-V
6	植込ボルト・ナット	C3604B	2	M12
4	プシュ	CAC406	1	
3	パッキン押え	FCD450-10	1	
品番	部品名称	材質	個数	備考

図名	ダクタイル鑄鉄製 JIS-10K					
図名	電動仕切弁		外ねじ式		75	
尺度	1:4	日付	94/12/08	作図	神谷	検図
図番	FMDUG303	承認	小山	承認	犬塚	来歴
図番	FMDUG303	承認	小山	承認	犬塚	来歴

幡豆工業株式会社

△				
△				
符号	改訂事項	日付	担当承認	