

回 答 書

8西財第1-23号
令和8年4月 1日

入札参加者 各位

西尾市長 中村 健
(公 印 省 略)

下記のとおり質疑がありましたので回答します。

記

案 件 番 号	508100023
工 事 (業 務) 名	送水ポンプ更新工事 (週休2日)
路 線 名	八ツ面配水場
工 事 (業 務) 場 所	西尾市八ツ面町地内
質 疑 事 項 欄	回 答 欄
① 既設のメーカー・型番・シリアルを教えてください。可能でしたら既設ポンプの納入仕様書を入手希望です。	製番 (シリアル) 1号 : H04238021J、2号 : H02499551J 他、別紙、納品仕様書参照。
② 現地、確認希望ですが視察可能でしょうか。	稼働中の水道施設のため、水道法 第 21 条第 1 項に規定される定期の健康診断結果を提出したのち、現地視察は可能です。 視察を希望される場合は、上下水道部水道整備課 0563-65-2188 へご連絡ください。
③ 1台のポンプ・モーター等の重量を教えてください。	別紙、納品仕様書参照。
④ 吊り上げ器具は設置されておりますか？	吊り上げ器具 (チェーンブロック) は設置されています。

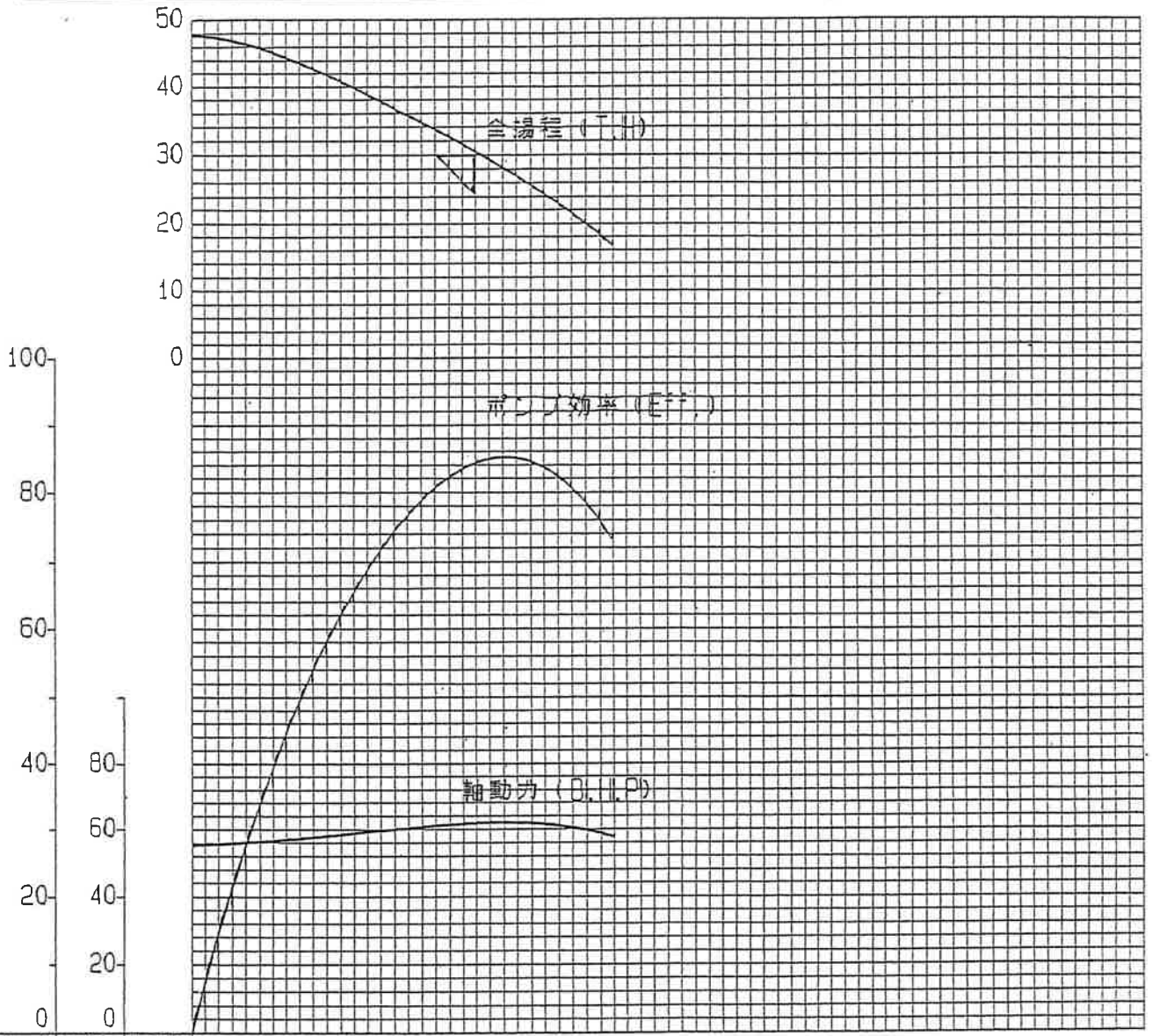
ポンプ予想性能曲線図

TYPICAL CHARACTERISTIC CURVES

DV

仕様 SPECIFICATION

型式 TYPE FORM	DV		原動機 DRIVER	三相かご形モートル THREE-PHASE SQUIRREL-CAGE MOTOR	
形番 MODEL NUMBER	300X250-4C-675		モートル形式 MOTOR TYPE	EF0UP-KK	
吸込口径 SUCTION BORE	300 (mm)	吐出し量 CAPACITY	10.5 (m ³ /min)	出力 MOTOR OUTPUT	75 (kW)
吐出し口径 DISCHARGE BORE	250 (mm)	全揚程 TOTAL HEAD	30 (m)	周波数 FREQUENCY	60 (Hz)
段数 NOS. OF STAGE	1	回転数 SPEED	1800 (ss) (min ⁻¹)	極数 POLES	4 (P)
				電圧 VOLTAGE	440 (V)



ポンプ効率 PUMP EFFICIENCY (%)	軸動力 BRAKE HORSE POWER (kW)	全揚程 TOTAL HEAD (m)	吐出し量 CAPACITY (m ³ /min)	性能試験はJISにより行います
------------------------------	-------------------------------	-----------------------	--	-----------------

御注文主 CUSTOMER	数量 QUANTITY	受注番号 ORDER NO.	作業番号 WORK NO.
	1	1455-1918	H49955

DWN	T. YOSHIMI	ポンプ予想性能曲線図 TYPICAL CHARACTERISTIC CURVES	Hitachi, Ltd. Tokyo Japan	NARASHINO DWG. NO. 324 4P885893
CHKD	Y. ONA			
APPD	S. YANAGISAWA			

D V形両吸込うず巻ポンプ

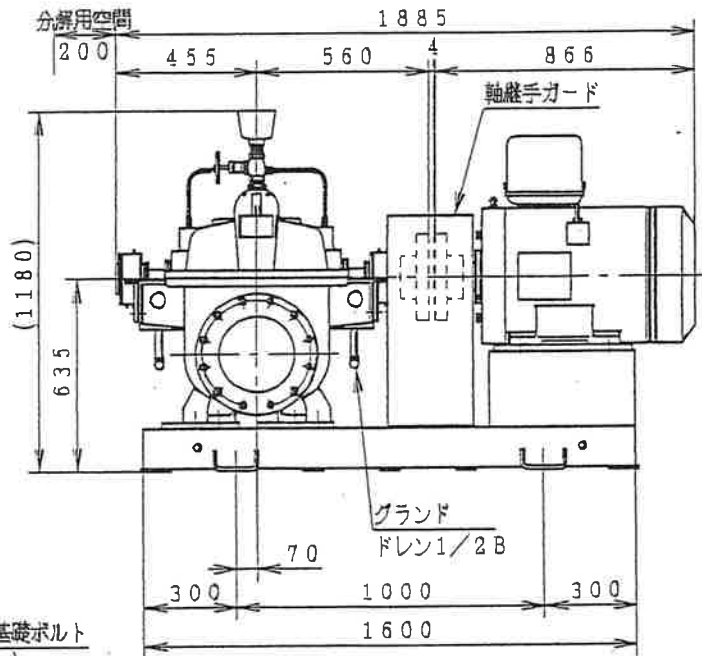
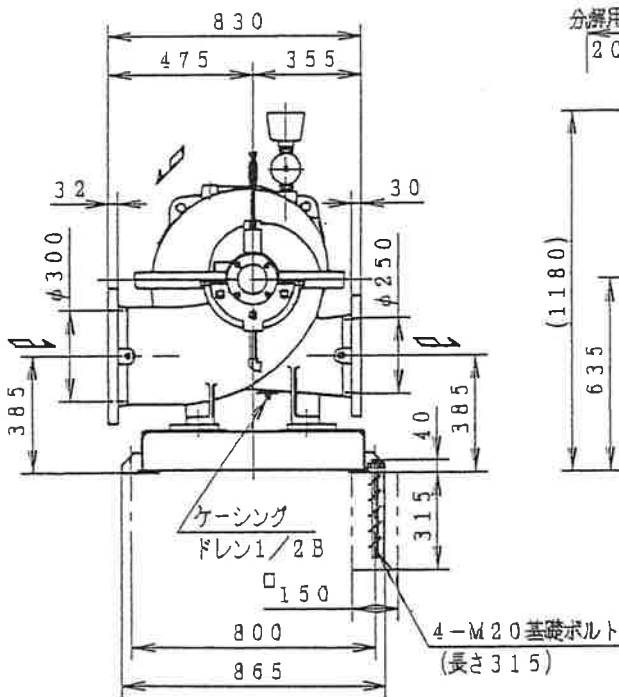
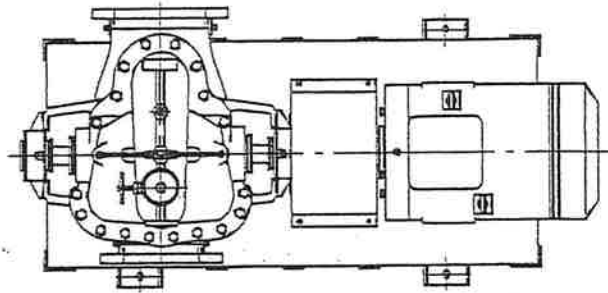
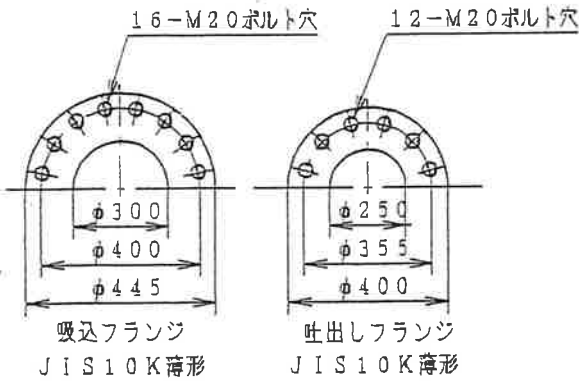
TYPE DV CENTRIFUGAL PUMP

名称 1号送水ポンプ

機器番号

数量 1

形式 TYPE FORM	DV-CH		モートル形式 MOTOR TYPE	EFOUP-KK	
形番 MODEL NUMBER	300×250-4C-675		出力 MOTOR OUTPUT	75 (kW)	
吸込口径 SUCTION BORE	300 (mm)	吐出し量 CAPACITY	10.5 (m ³ /min)	周波数 FREQUENCY	60 (Hz)
吐出し口径 DISCHARGE BORE	250 (mm)	全揚程 TOTAL HEAD	30 (m)	極数 POLES	4 (P)
段数 NOS. OF STAGE	1	回転数 SPEED	1800 (min ⁻¹)	電圧 VOLTAGE	440 (V)
概略質量 WT. (APPROX.)	960 (kg)				

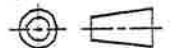


御注意

- ()内は概略を示します。
- 共通ベドは鋼製です。

単位: mm S=1/25

PROJECTION



御注文主 CUSTOMER

数量 QUANTITY

受注番号 ORDER NO.

作業番号 WORK NO.

DWN S. WATABE
CHKD Y. ONA
APPD T. INOMATA

DV形両吸込うず巻ポンプ
TYPE DV CENTRIFUGAL PUMP
(300×250-4C-675)

Hitachi, Ltd.
Tokyo Japan

NARASHINO DWG. NO.

324 4P861050

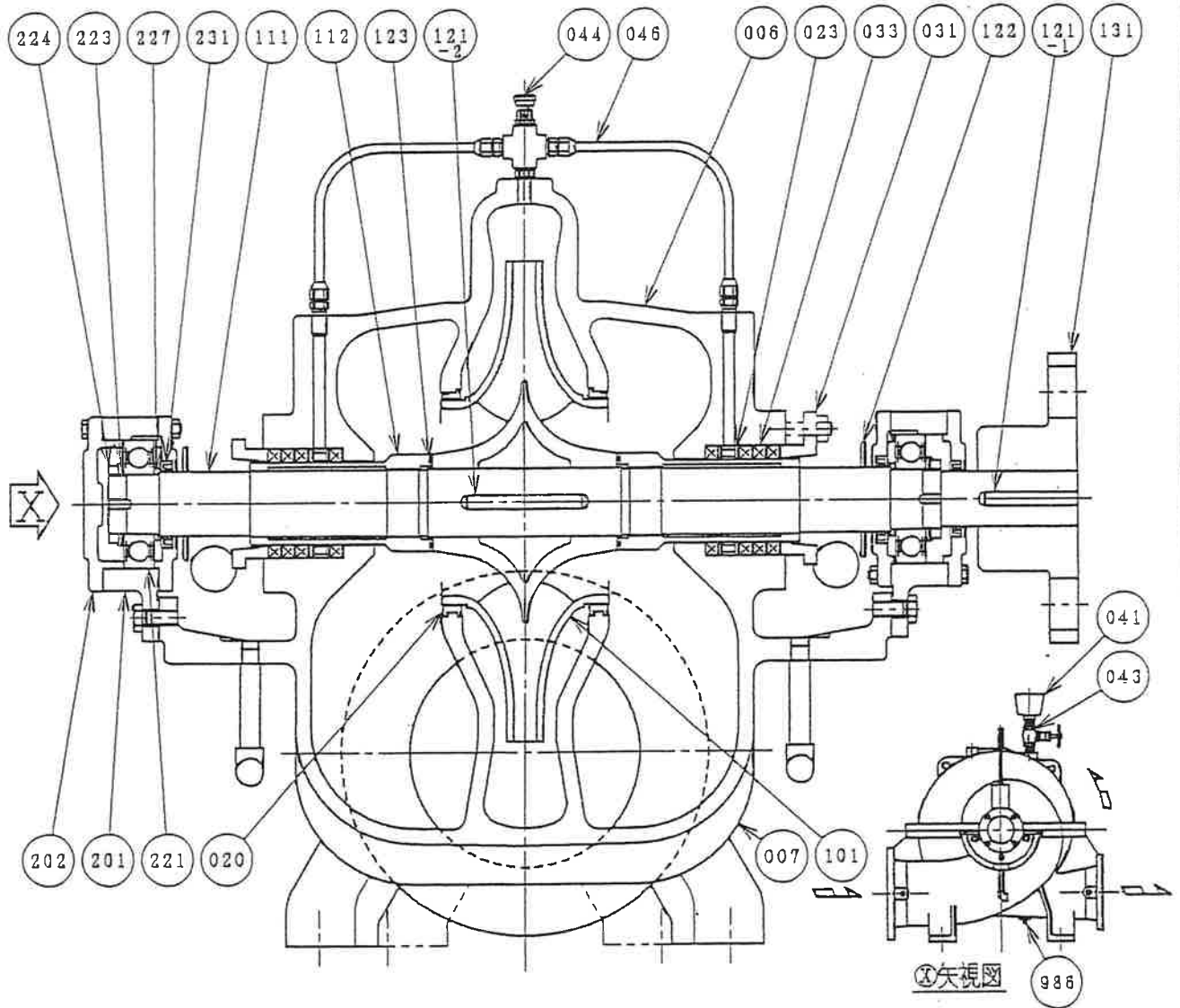
訂正番号
237

DV形両吸込うず巻ポンプ構造断面図

名称: 1号送水ポンプ

機器番号: _____

数量: 1



番号	部品名	材質	番号	部品名	材質
006	上ケーシング	FC200	121-1	キ	SS400
007	下ケーシング	FC200	121-2	キ	SUS403
020	ライナリング	CAC406	122	水切りつば	ゴム
023	封水リング	CAC406	123	丸ゴムパッキン	ゴム
031	パッキン押え	CAC406	131	軸継手	FC200
033	角パッキン	炭化繊維	201	軸受箱	FC150
041	呼び水じょうご	FC150	202	軸受カバー	FC150
043	玉形弁	CAC406	221	玉軸受	SUJ2
044	空気抜きコック	C3601BD	223	つめ付座金	SS400
046	封水管	C1100T	224	締付ナット	SS400
101	羽根車	BC	227	カラー	SS400
111	主軸	SUS403	231	オイルシール	ゴム
112	スリーブ	CAC406	986	ケーシングドレン	S10C



御注文主 CUSTOMER

数量 QUANTITY

受注番号 ORDER NO.

作業番号 WORK NO.

DWN 渡部
CHKD 小名
APPD 猪俣

DV形両吸込うず巻ポンプ
構造断面図

Hitachi, Ltd.
Tokyo Japan

NARASHING DWG. NO.

324 4P863911

324 NP807475

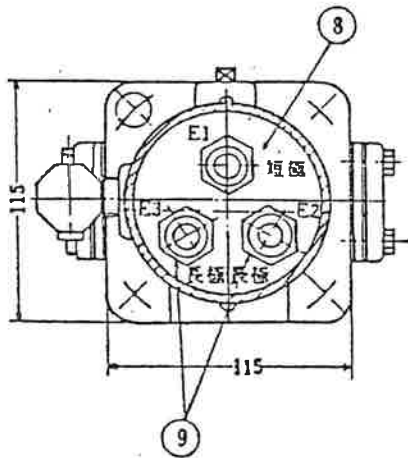
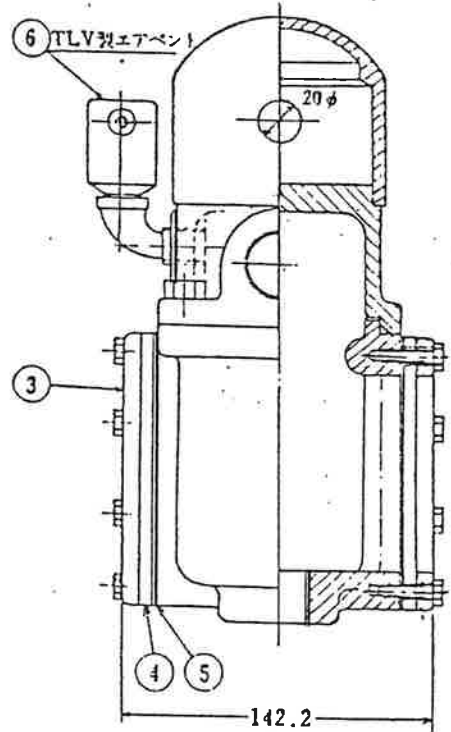
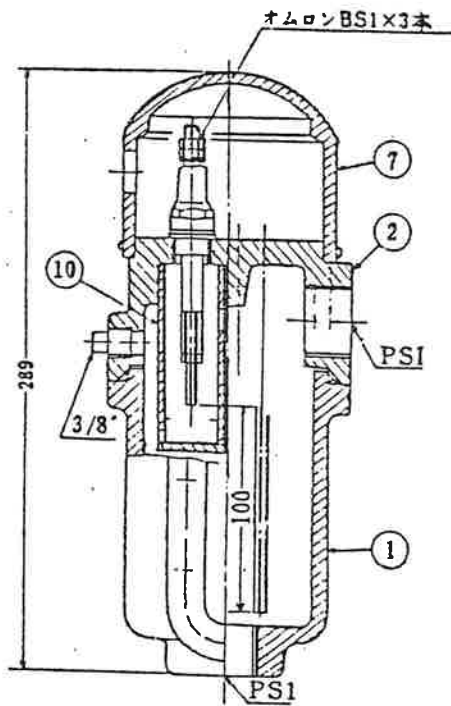
御注文主

数量 1 殿

受注番号 1462 ~ 0124

作業番号 H22378

承認申請



番号	部品名	備考
1	ボデー	FC
2	カバー	FC
3	窓フタ	FC
4	窓	アクリル
5	シートパッキン	
6	排気弁	TLV
7	キャップ	
8	電極棒(短極)	SUS
9	電極棒(長極)	SUS
10	保護管	SUS



電極棒仕様 AC 8V

常用最高圧力 10 Kg/cm以下

19	20	21	22	23	24	25	26	27	28	29	30	31	32	33	34	35	36	37	38	39	40	41	42	43	44	45	46	47	48	49
----	----	----	----	----	----	----	----	----	----	----	----	----	----	----	----	----	----	----	----	----	----	----	----	----	----	----	----	----	----	----

製図	池田	' . . .
審査	室勝	' . . .
承認	森本	' . . .

電極式清水検知器
寸法図

日立製作所
習志野工場

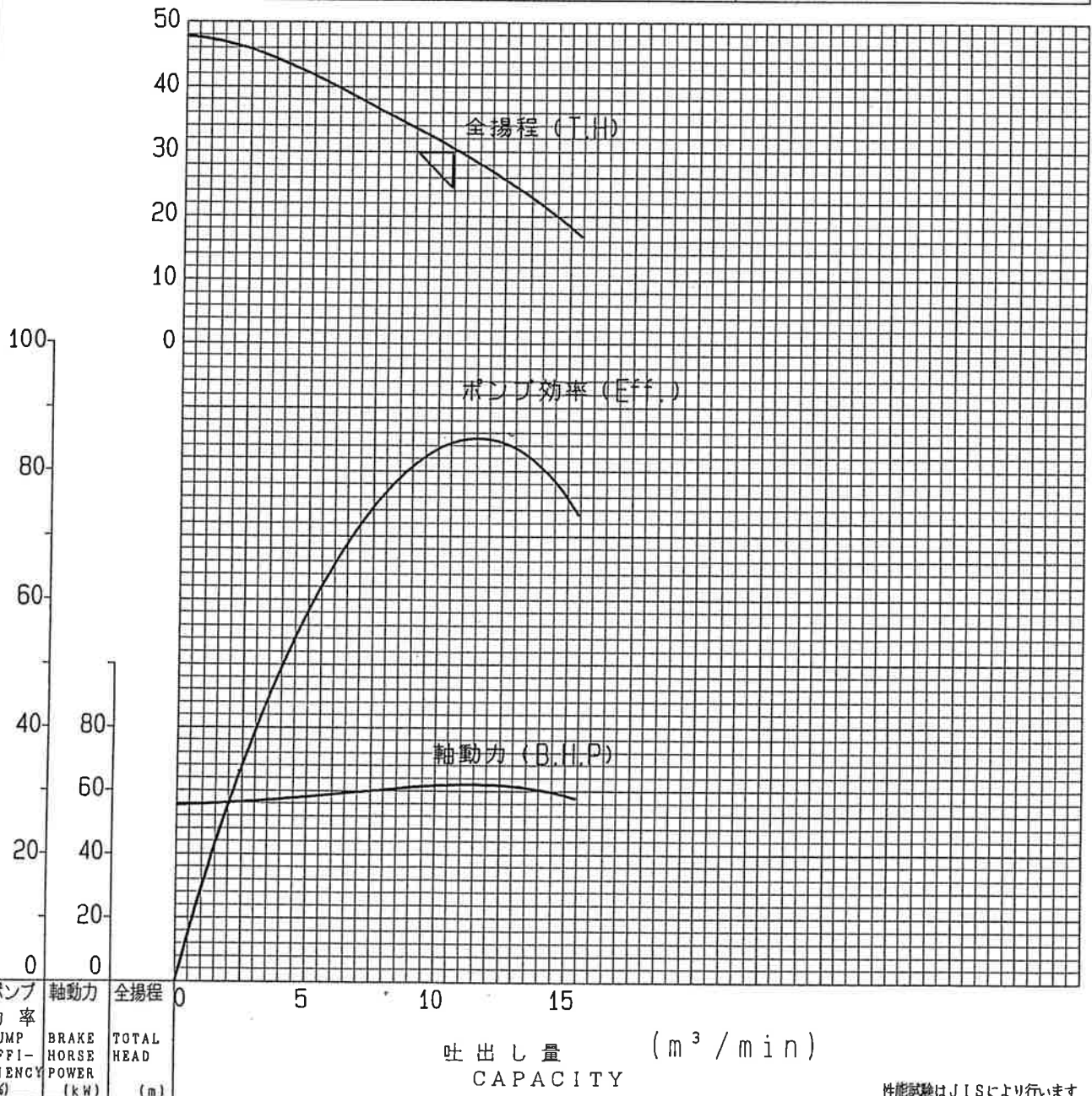
324 NP807475

ポンプ予想性能曲線図

TYPICAL CHARACTERISTIC CURVES

DV

仕 様 SPECIFICATION			
形 式 TYPE FORM	DV	原 動 機 DRIVER	三相かご形モートル THREE-PHASE SQUARE-CAGE MOTOR
形 番 MODEL NUMBER	300X250-4C-675	モートル形式 MOTOR TYPE	
吸 込 口 径 SUCTION BORE	300 (mm)	吐 出 し 量 CAPACITY	10.5 (m ³ /min)
吐 出 し 口 径 DISCHARGE BORE	250 (mm)	全 揚 程 TOTAL HEAD	30 (m)
段 数 NOS. OF STAGE	1	回 転 数 SPEED	1800 (ss) (min ⁻¹)
		出 力 MOTOR OUTPUT	75 (kW)
		周 波 数 FREQUENCY	60 (Hz)
		極 数 POLES	4 (P)
		電 圧 VOLTAGE	440 (V)



御注文主 CUSTOMER	殿 数量 QUANTITY	受注番号 ORDER NO.	作業番号 WORK NO.
	1	1455-1918	H49955

DWN	T. YOSHINI	ポンプ予想性能曲線図	Hitachi, Ltd.	NARASHINO DWG. NO.	
CHKD	Y. ONA	TYPICAL CHARACTERISTIC	Tokyo Japan		
APPD	S. YANAGISAWA	CURVES		3 2 4 4P885893	訂正 番号 REV

D V形両吸込うず巻ポンプ

TYPE DV CENTRIFUGAL PUMP

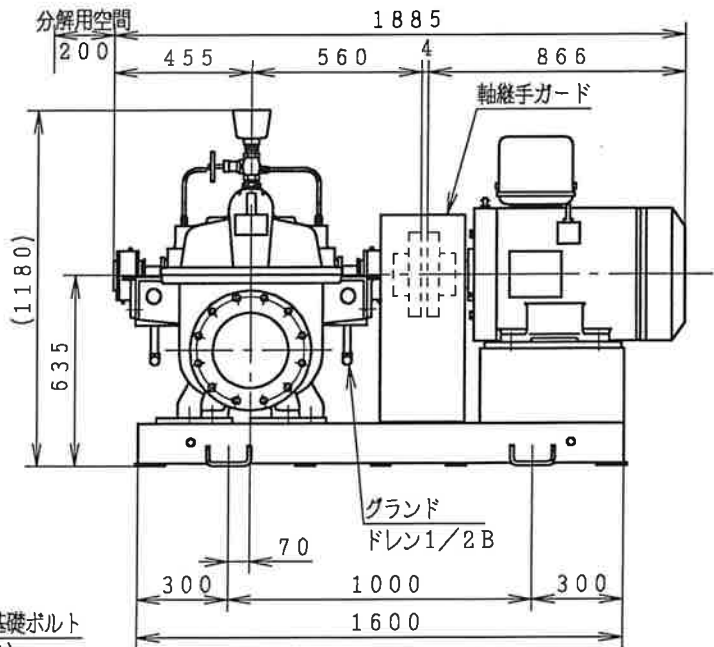
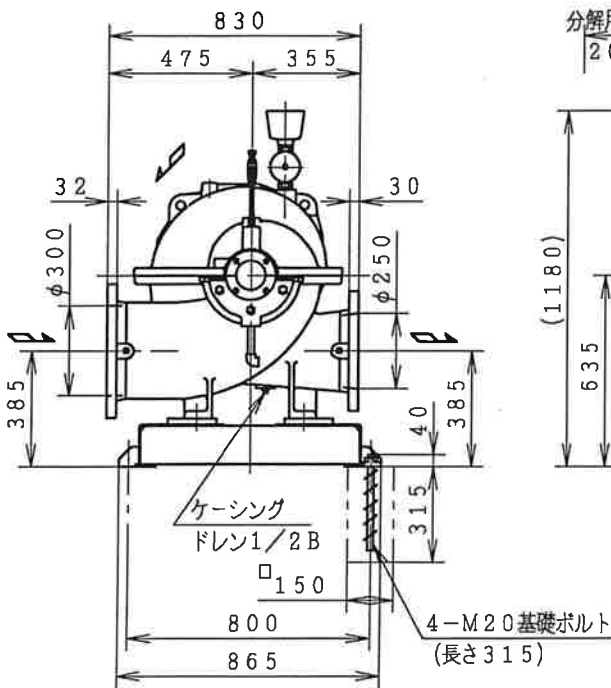
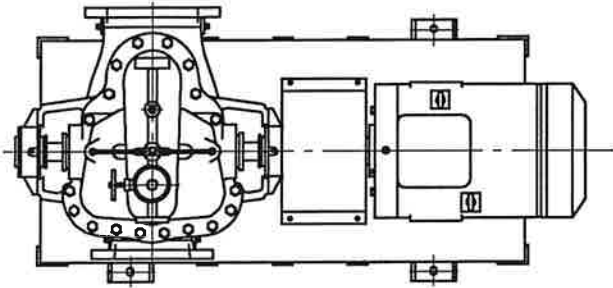
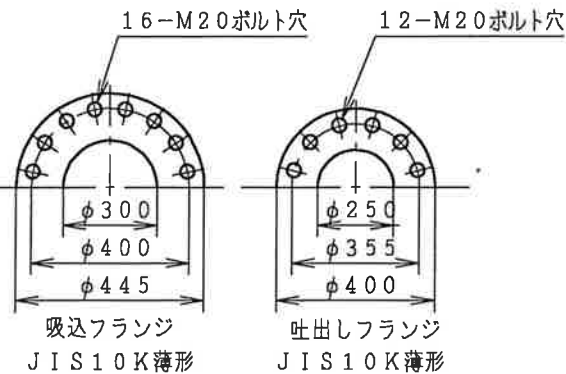
名称 2号送水ポンプ

機器番号

数量

1

形式 TYPE FORM	DV-CH		モートル形式 MOTOR TYPE	EFOUP-KK	
形番 MODEL NUMBER	300×250-4C-675		出力 MOTOR OUTPUT	75 (kW)	
吸込口径 SUCTION BORE	300 (mm)	吐出し量 CAPACITY	10.5 (m ³ /min)	周波数 Hz	60 (Hz)
吐出し口径 DISCHARGE BORE	250 (mm)	全揚程 TOTAL HEAD	30 (m)	極数 POLES	4 (P)
段数 NOS. OF STAGE	1	回転数 SPEED	1800 (min ⁻¹)	電圧 VOLTAGE	440 (V)
概略質量 WT. (APPROX.)	960 (kg)				

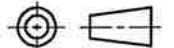


御注意

- ()内は概略を示します。
- 共通ベッドは鋼板製です。

単位: mm S=1/25

PROJECTION



御注文主 CUSTOMER

殿

数量 QUANTITY

1

受注番号 ORDER NO.

作業番号 WORK NO.

DWN	S. WATABE	..
CHKD	Y. ONA	..
APPD	T. INOWATA	..

DV形両吸込うず巻ポンプ
TYPE DV CENTRIFUGAL PUMP
[300×250-4C-675]

Hitachi, Ltd.
Tokyo Japan

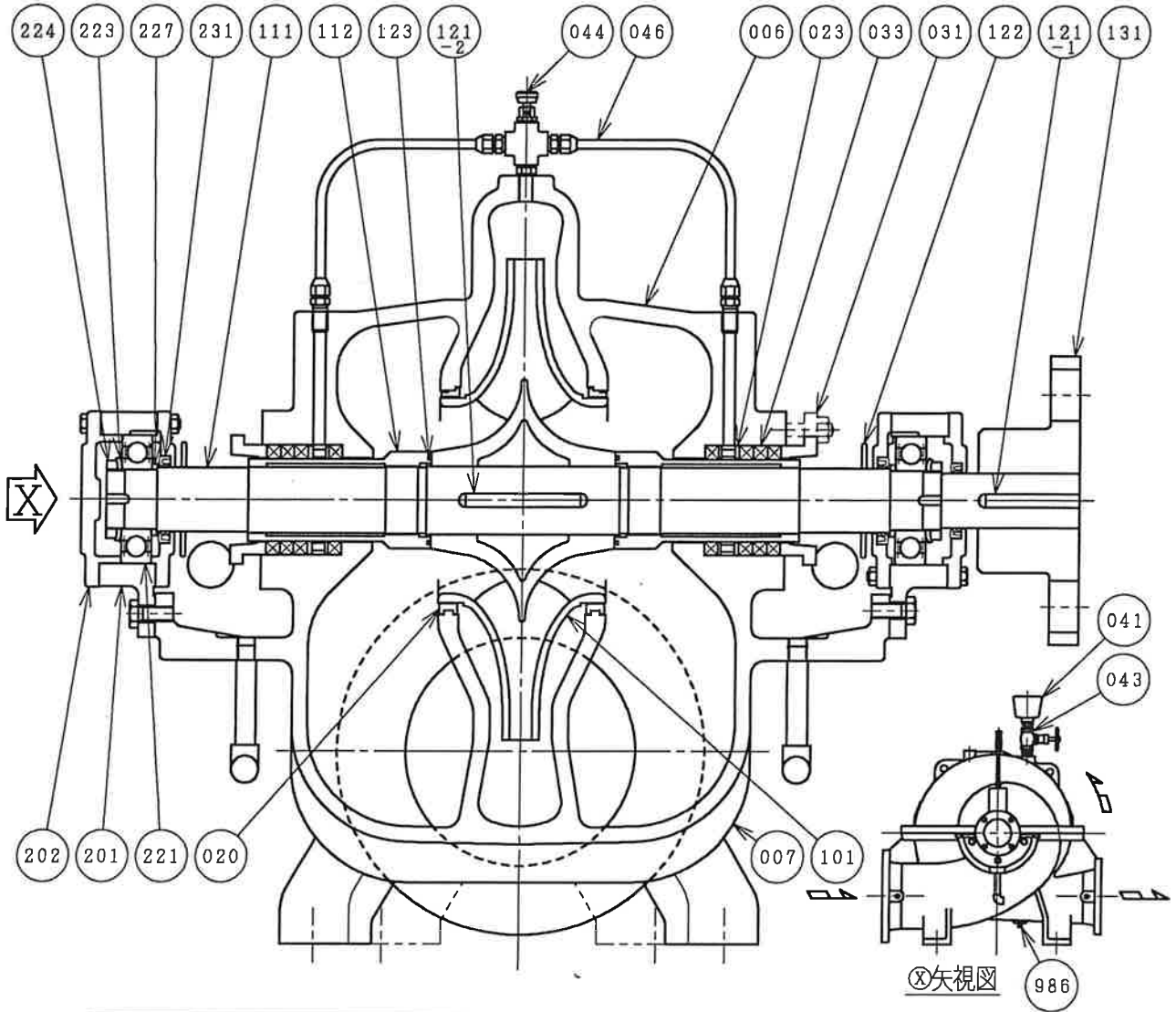
NARASHINO DWG. NO.

324 4P861050

訂正
番号
REV

DV形両吸込うず巻ポンプ構造断面図

名称: _____
 機器番号: _____
 数量: _____



番号	部品名	材質	番号	部品名	材質
006	上ケーシング	FC200	121-1	キ	SS400
007	下ケーシング	FC200	121-2	キ	SUS403
020	ライナリング	CAC406	122	水切りつば	ゴム
023	封水リング	CAC406	123	丸ゴムパッキン	ゴム
031	パッキン押え	CAC406	131	軸継手	FC200
033	角パッキン	炭化繊維	201	軸受箱	FC150
041	呼び水じょうご	FC150	202	軸受カバー	FC150
043	玉形弁	CAC406	221	玉軸受	SUJ2
044	空気抜きコック	C3601BD	223	つめ付座金	SS400
046	封水管	C1100T	224	締付ナット	SS400
101	羽根車	BC	227	カラー	SS400
111	主軸	SUS403	231	オイルシール	ゴム
112	スリーブ	CAC406	986	ケーシングドレン	S10C



御注文主 CUSTOMER 殿 数量 QUANTITY 受注番号 ORDER NO. 作業番号 WORK NO.

DWN 渡部
 CHKD 小名
 APPD 猪俣

DV形両吸込うず巻ポンプ
 構造断面図

Hitachi, Ltd.
 Tokyo Japan

NARASHINO DWG. NO.

324 4P863911

訂正
 番号
 REV

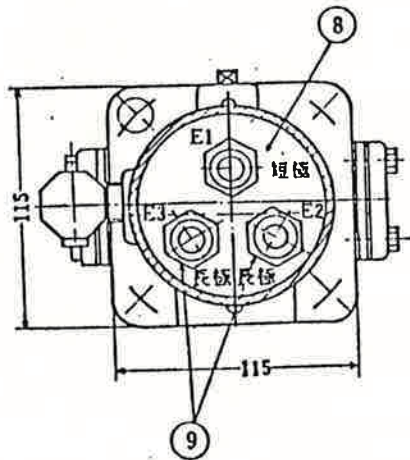
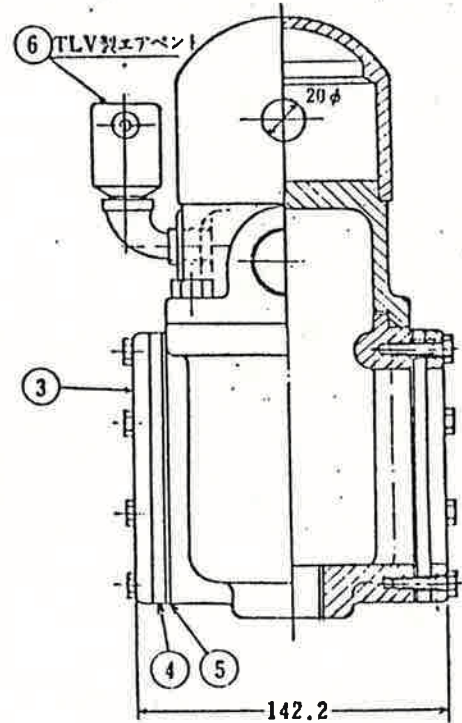
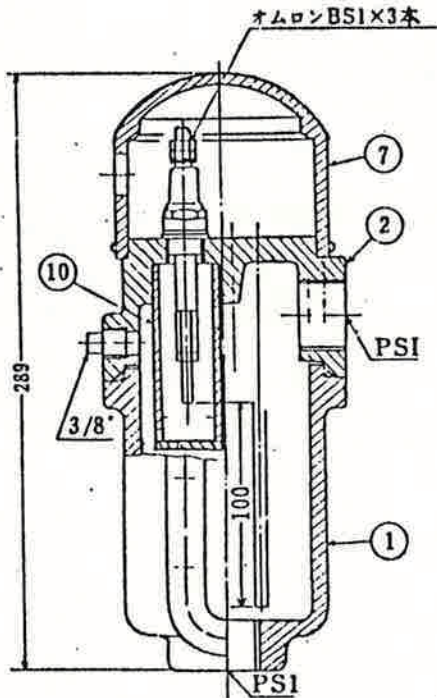
324 NP807475

御注文主

数量 1 殿

受注番号 1462 ~ 0124

作業番号 H22378



番号	部品名	備考
1	ボデー	FC
2	カバー	FC
3	窓フタ	FC
4	窓	アクリル
5	シートパッキン	
6	排気弁	TLV
7	キャップ	
8	電極棒(短極)	SUS
9	電極棒(長極)	SUS
10	保護管	SUS

電極棒仕様 AC 8V

常用最高圧力 10kg/cm以下

19	20	21	22	23	24	25	26	27	28	29	30	31	32	33	34	35	36	37	38	39	40	41	42	43	44	45	46	47	48
49	50	51	52	53	54	55	56	57	58	59	60	61	62	63	64	65	66	67	68	69	70	71	72	73	74	75	76	77	78

製図	池田	' . . .
審査	宝勝	' . . .
承認	森本	' . . .

電極式 清水検知器
寸法図

日立製作所
習志野工場

324 NP807475