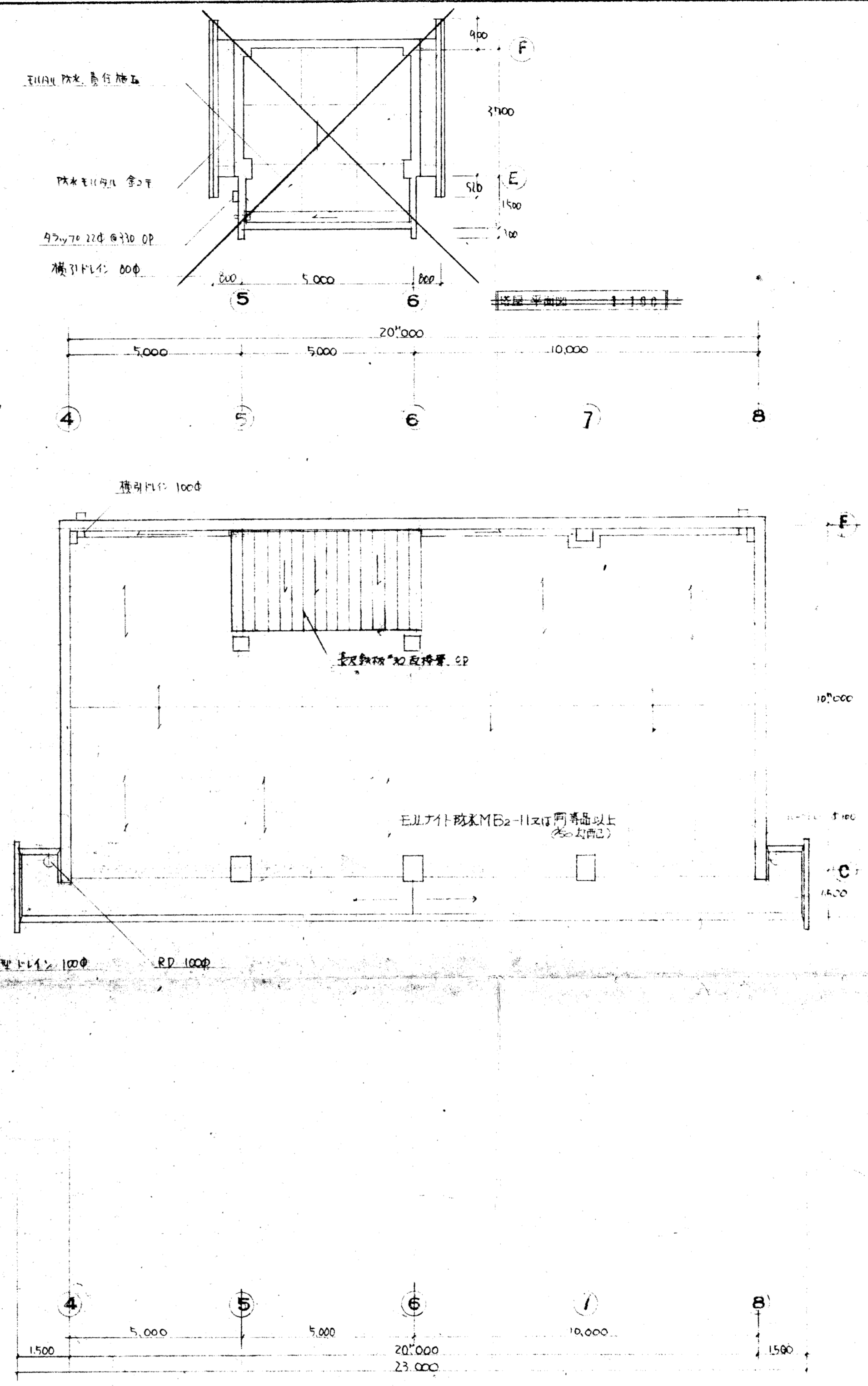


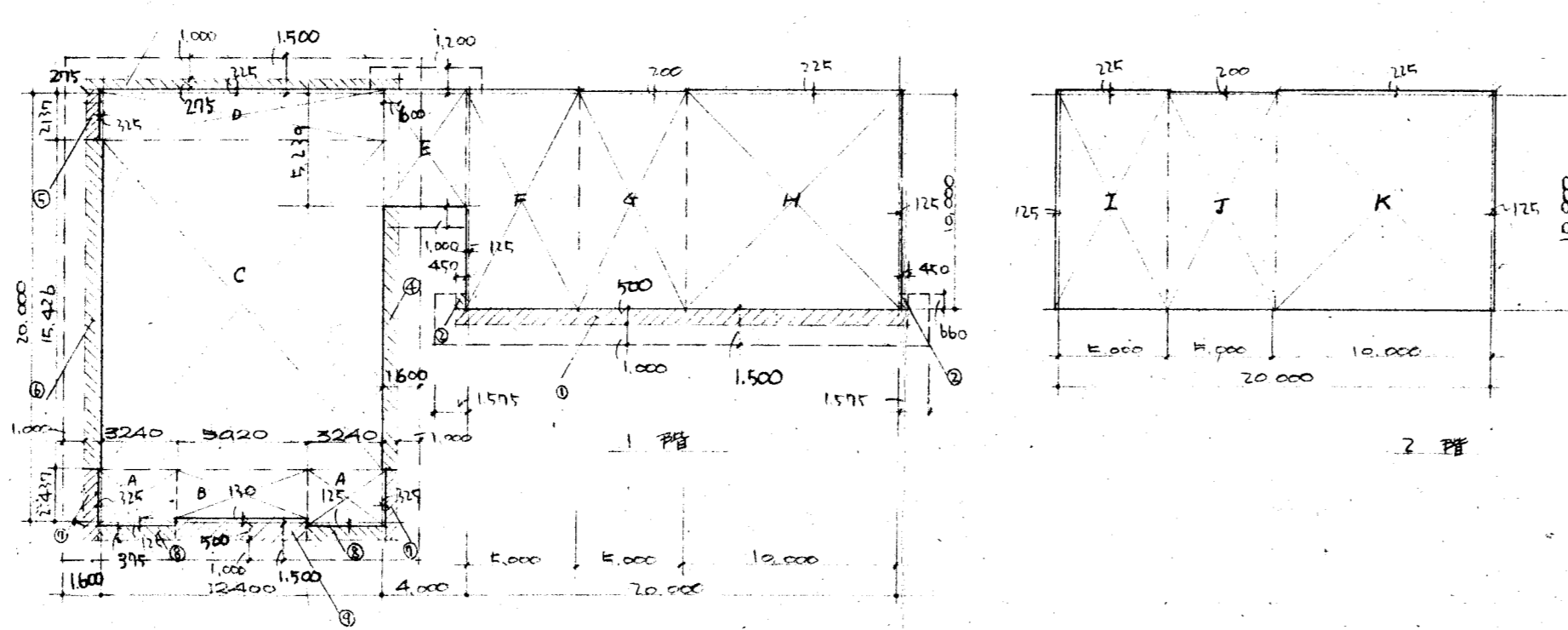
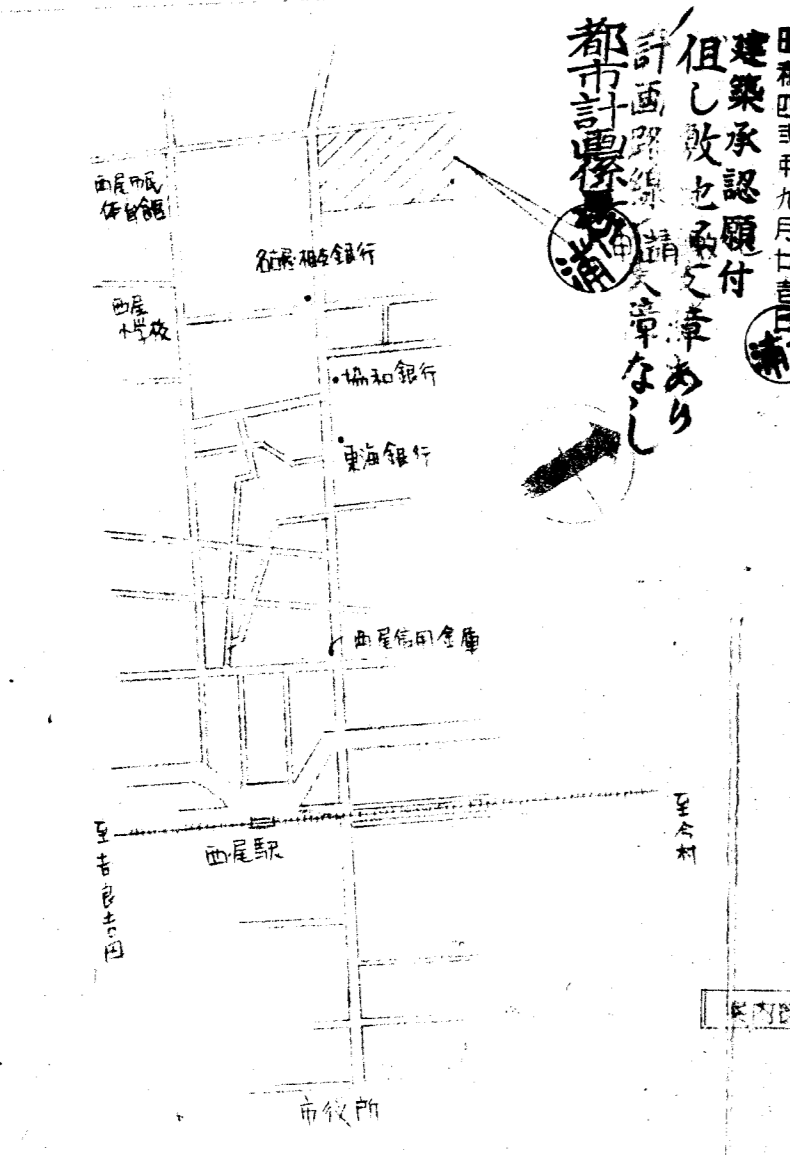
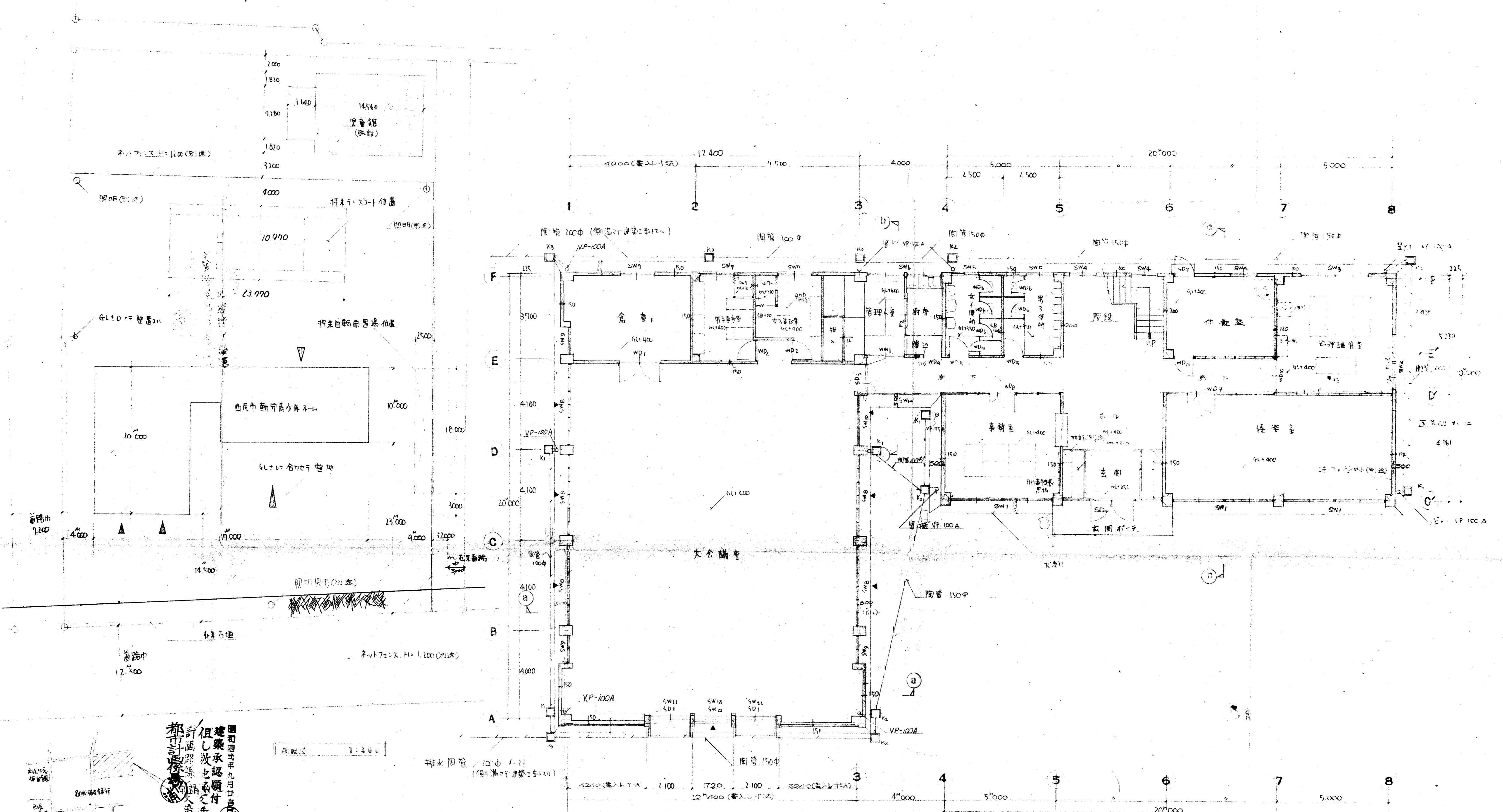
2階平面図 1:100



3階平面図 1:100

株式会社建築事務所

工事名	西尾市立青少年センター建設工事	
所在地	西尾市	147
図名	2階平面図 附録 平面図	No. 3
縮尺	1:100	42/6
西尾市建築課		



1階 平面図 1:100

▶ 地下埋設配管は可変式 大会議室 1F所

床面積	床面積	床面積	床面積
A 55.65 × 25.62 = 1,426.7	J 5.125 × 10.225 = 52.403	② 4.50 × 1.60 = 7.200	⑤ 6.00 × 12.314 = 73.974
B 59.20 × 23.80 = 1,408.96	K 10.125 × 10.225 = 103.528	③ 1.80 × 2.775 = 4.995	⑥ 2.15 × 7.367 = 15.839
C 124.00 × 15.400 = 1,909.60	③ 206.931	④ 2.75 × 2.937 = 8.076	⑦ 6.00 × 15.426 = 92.556
D 12.725 × 23.50 = 300.5375	④ 688.296	⑧ 2.75 × 2.937 × 2 = 16.152	⑧ 3.565 × 5.75 × 2 = 40.8775
E 7.875 × 6.466 = 50.92125		⑨ 5.920 × 6.90 = 40.848	⑨ 7.720
F 5.115 × 10.225 = 52.403		⑩ 7.720	
G 5.000 × 10.200 = 51.000			
H 10.125 × 10.225 = 103.528	建築面積		
J/F TOTAL 481.365	⑩ 500 × 21.140 = 10,570		

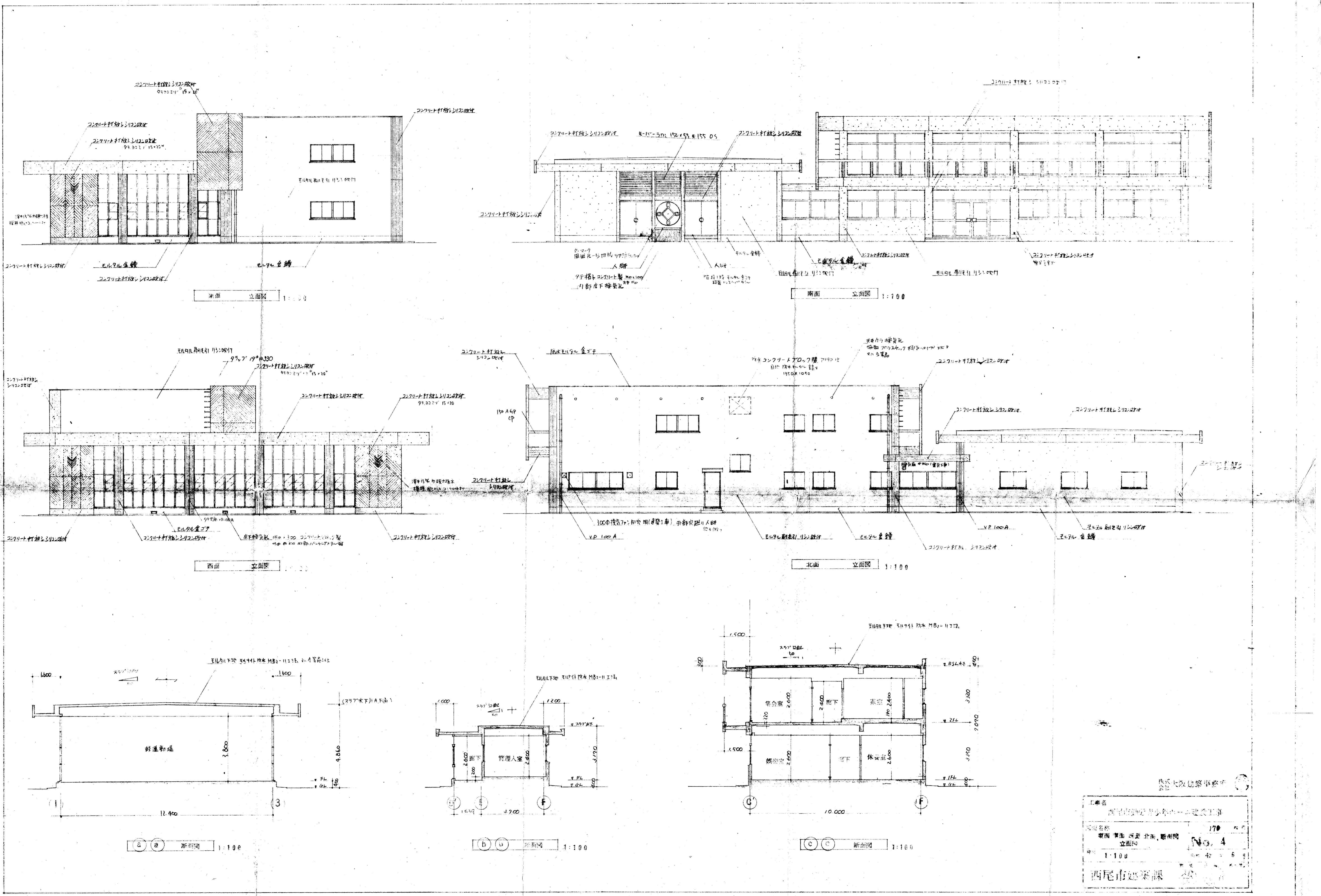
1階 平面図 1:100

西尾市立青少年センター建設工事

1F所

1:100

西尾市建設課



西尾市建設課
 西尾市建設課
 西尾市建設課
 No. 4
 1:100
 西尾市建設課