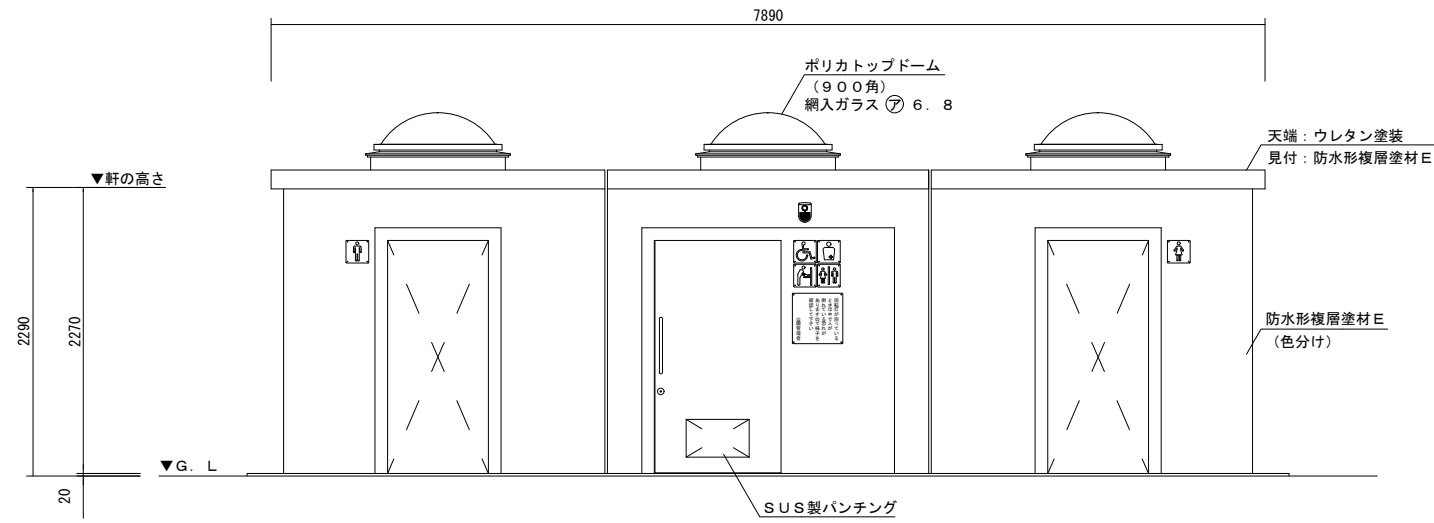
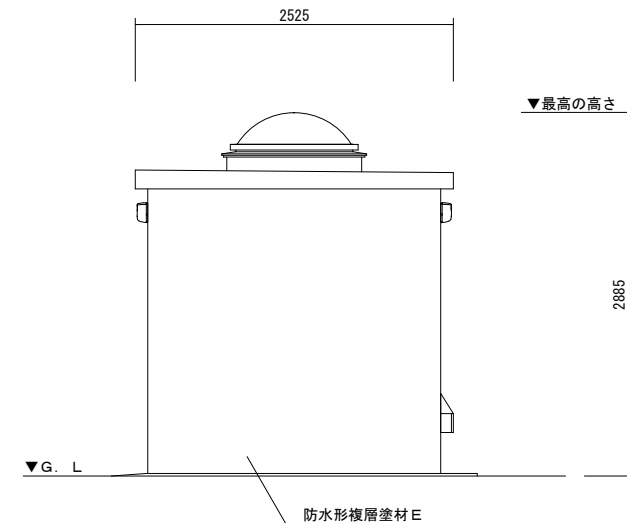


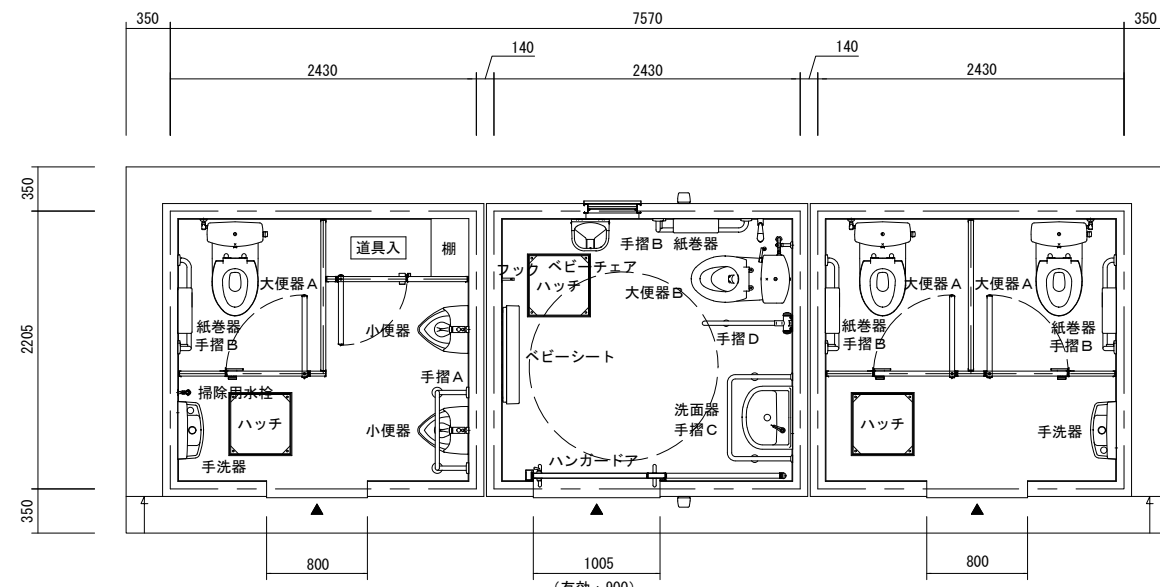
# 便所一般図



立面図



側面図



平面図

## 衛生設備表

名称	品番	数量	名称	品番	数量
大便器 A	CS230B	TOTO 3	紙巻器	YH701	TOTO 4
ロータンク A	SH230BAVA	TOTO 3	化粧鏡 A	YM3545FE	TOTO 2
			化粧鏡 B	YM4560FE	TOTO 1
大便器 B	CS20AB	TOTO 1	化粧棚	YHS60A	TOTO 2
ロータンク B	SS30BAKLEVB	TOTO 1	フック	YKH21	TOTO 1
しびん洗浄水栓	T95WN	TOTO 1			
小便器	U507C	TOTO 2	ベビーチェア	YKA15	TOTO 1
フラッシュバルブ	TG600PN	TOTO 2	ベビーシート	YKA25	TOTO 1
手洗器	LSK870AS	TOTO 2	手摺 A	H2457HL-34003	かがイ 1
洗面器	L210D	TOTO 1	手摺 B	T113BL9	TOTO 4
レバー式立水栓	T2050C	TOTO 1	手摺 C	T113HK7	TOTO 1
掃除用水栓	T28AKUH13	TOTO 1	手摺 D	2460A	かがイ 1

※陶器はバステルアイボリー (#SC1) とする

## 仕上表

名称	使用材料
外装	屋根: 天端: 耐候性塗料塗 (DP-3級) 見付: 防水形複層塗材E 吹出し仕上
	採光: ポリカトップドーム (900角) 網入ガラス 6.8
	換気: アルミガラリ シルバー (多目的用のみ)
内装	外壁: 防水形複層塗材E 吹出し仕上 落書対策処理
	内壁: 上部: 防水形複層塗材E 吹出し仕上 (FL+300以上) 下部: 100角タイル張り (FL+300迄) 塗装部・タイル部: 落書対策処理
建具	床: 床用100角タイル張り
	男子用便室: プース: メラミン化粧合板 W=600 スライドラッチ (表示・非常解錠付) 道具入 (ランマ付)・棚: メラミン化粧合板 厚=450 管理錠
多目的用便室	ハンガードア: 溶融亜鉛メッキ鋼板 (焼付塗装) 換気用SUS製パンチング付
	金物: SUS製引手・打掛表示錠 非常開装置付
女子用便室	プース: メラミン化粧合板 W=600 スライドラッチ (表示・非常解錠付)

## 内装標準色

内壁・天井: アイボリー (25-90B)  
内壁タイル: IM-100P1/NY2 (1NAX)  
床タイル: MAX-100/2 (1NAX)  
プース: アイボリー

・外装色は監督員と協議の上決定すること

・道具入扉に「道具入」カットニングシート貼りとする

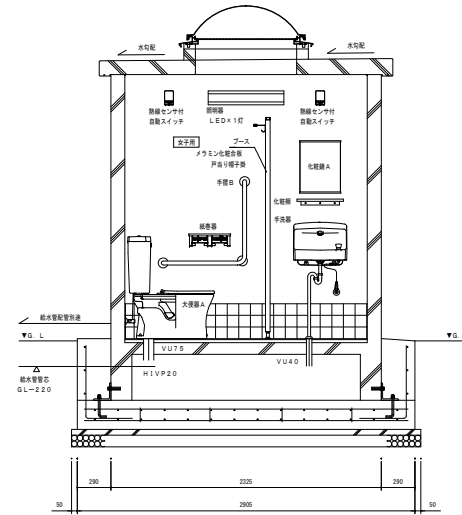
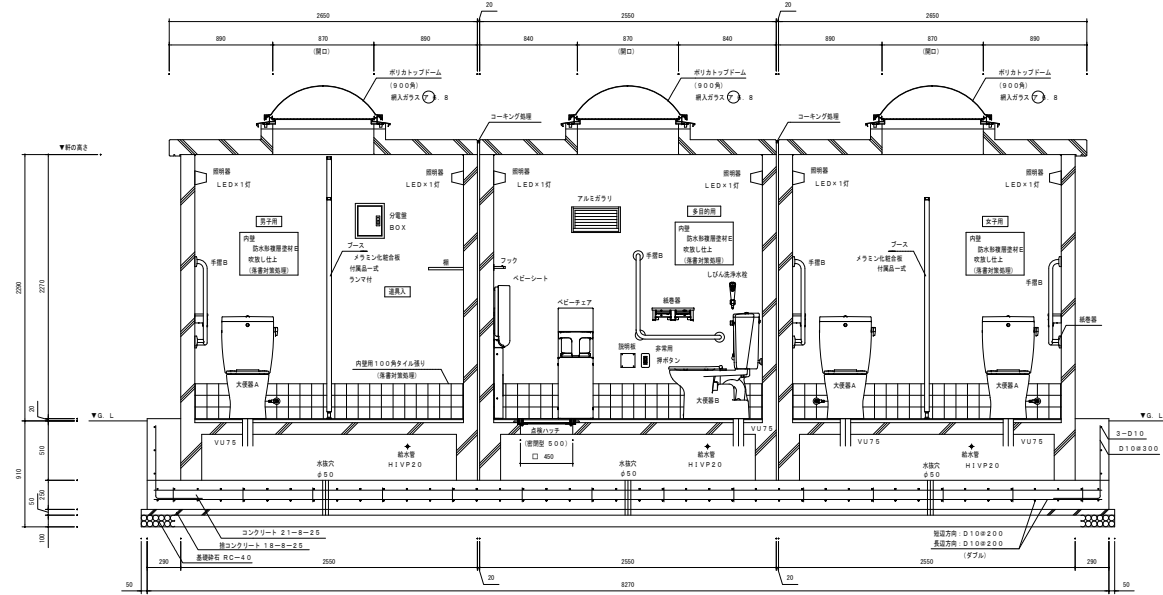
・(一社) 日本公園施設業協会の団体加入する公園施設団体賠償責任保険加入製品とする

## 便所 数量表

名称	規格	単位	数量	摘要
ユニット	7890×2525×2290	式	1	
鉄筋コンクリート	21-8-25	m <sup>3</sup>	9.3	
同上型枠		m <sup>2</sup>	17.4	
均しコンクリート	18-8-25	m <sup>3</sup>	1.3	
同上型枠		m <sup>2</sup>	1.1	
鉄筋	SD295 D10	kg	356	
基礎砕石	RC-40 t=100	m <sup>2</sup>	25.2	
床掘り		m <sup>3</sup>	24.3	
埋戻し		m <sup>3</sup>	8.0	
残土		m <sup>3</sup>	16.3	
床均し		m <sup>2</sup>	25.2	

工事名	公園施設長寿命化改修工事
路線名	西尾公園
工事場所	西尾市山下町地内
名称	建築施設構造図 (1)
縮尺	図示
図面番号	全10葉の内第6号

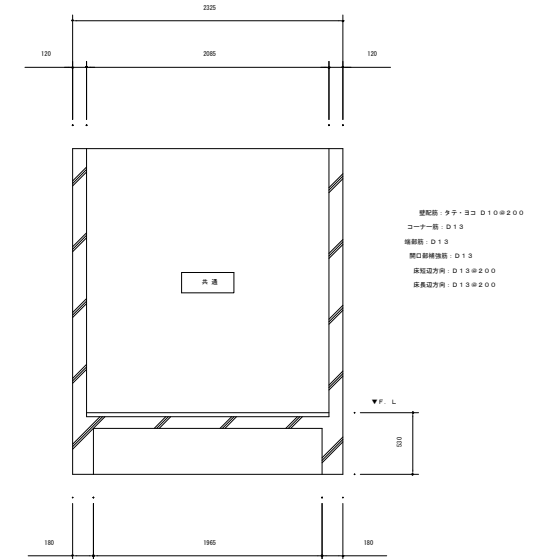
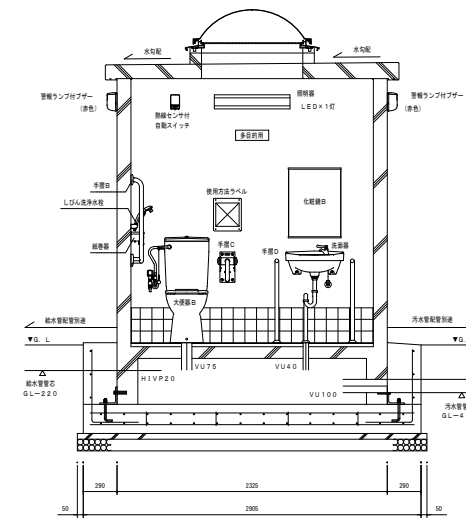
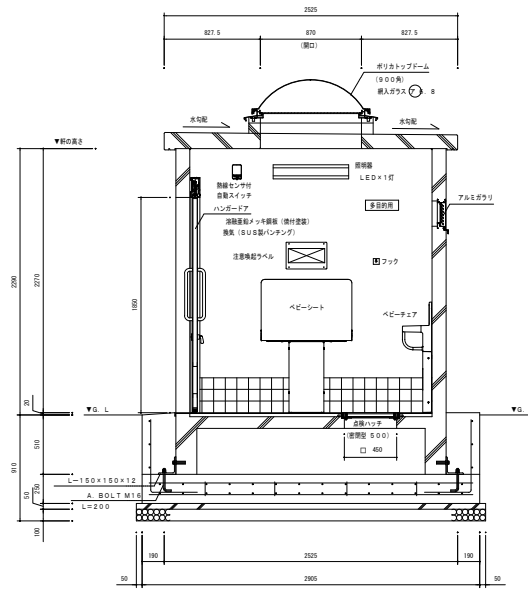
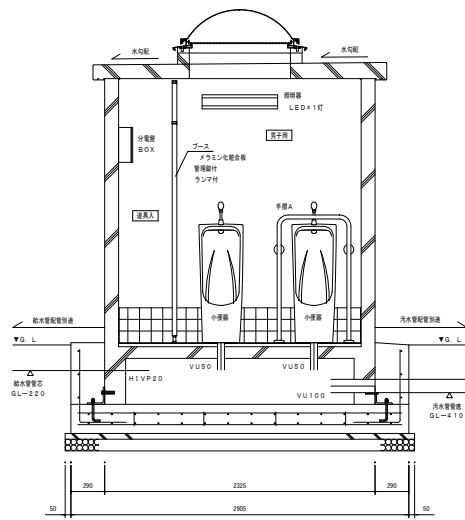
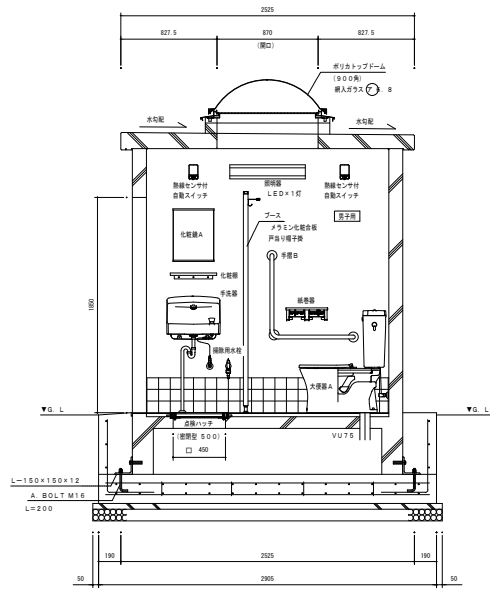
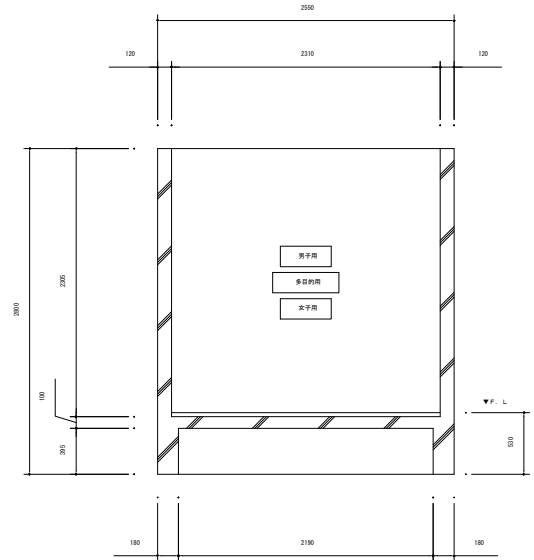
便所断面図



規格  
幅: D13×150  
高: D13×150  
コーナースタ: 150×150  
開口幅: D13  
床高: 基本構造部はC 400×150

規格  
幅: D10×200  
高: D10×200  
コーナースタ: D13  
開口幅: D13  
床高: 基本構造部はC 400×150  
(注: 1) 床高は基本構造部

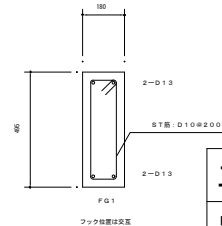
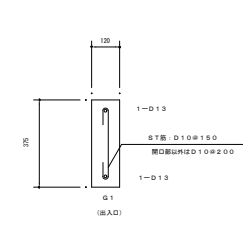
規格  
幅: D10×200  
高: D10×200  
コーナースタ: 150×150  
開口幅: D13  
床高: 基本構造部はC 400×150



規格  
幅: 99-30 D10×200  
コーナースタ: D13  
開口幅: D13  
開口幅: D13  
床高: 基本構造部はC 400×150

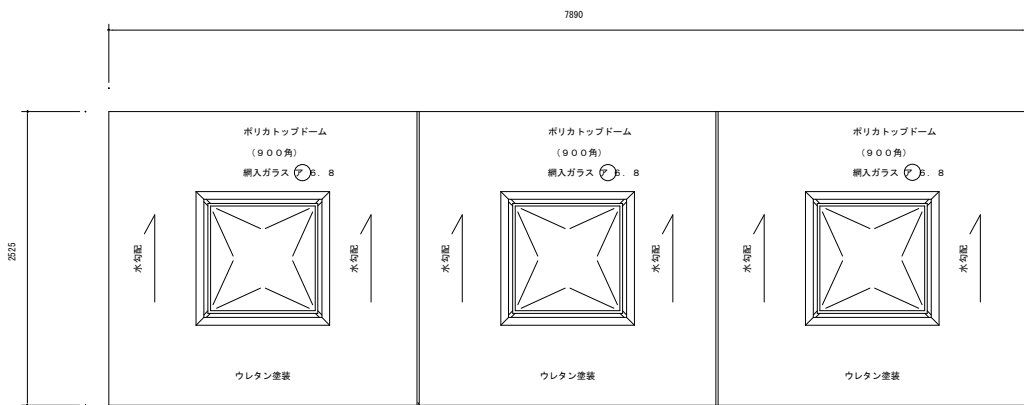
断面図

全体断面図

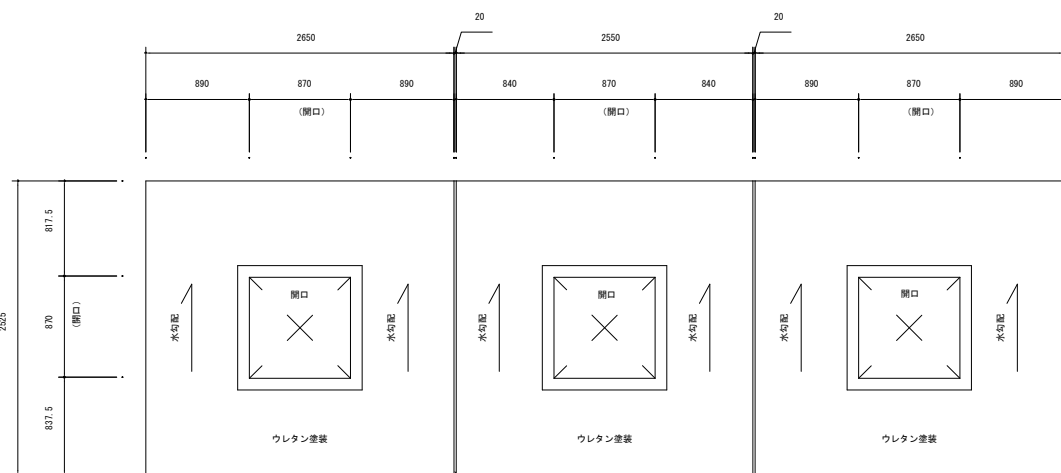


工事名	公園施設長寿命化改修工事
路線名	西尾公園
工事場所	西尾市山下町地内
名称	建築施設構造図(2)
縮尺	図示
図面番号	全10葉の内第7号

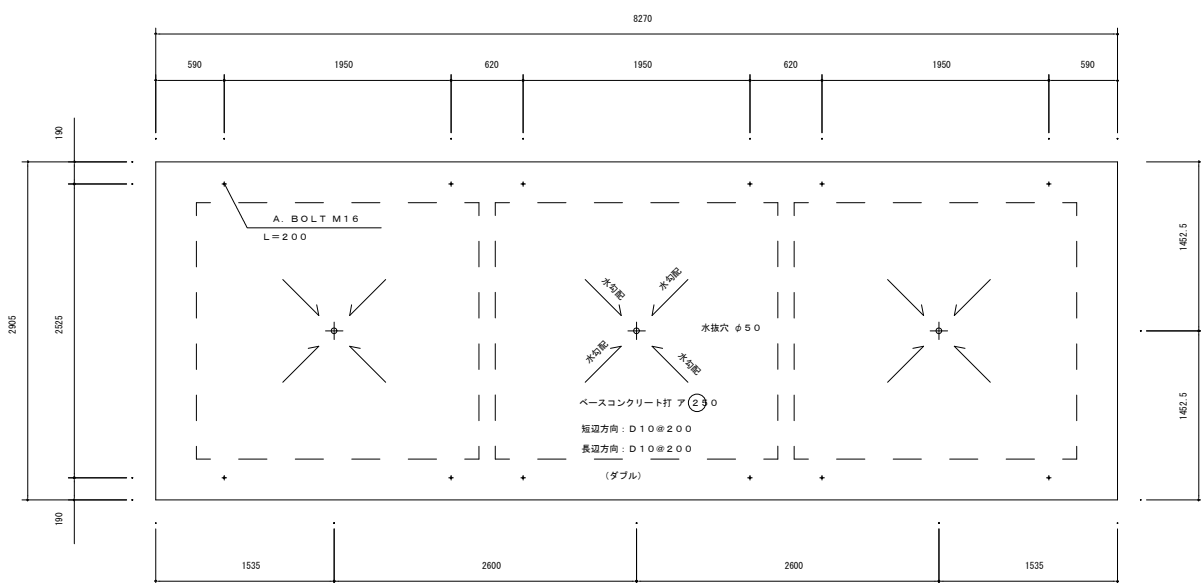
便所設備図



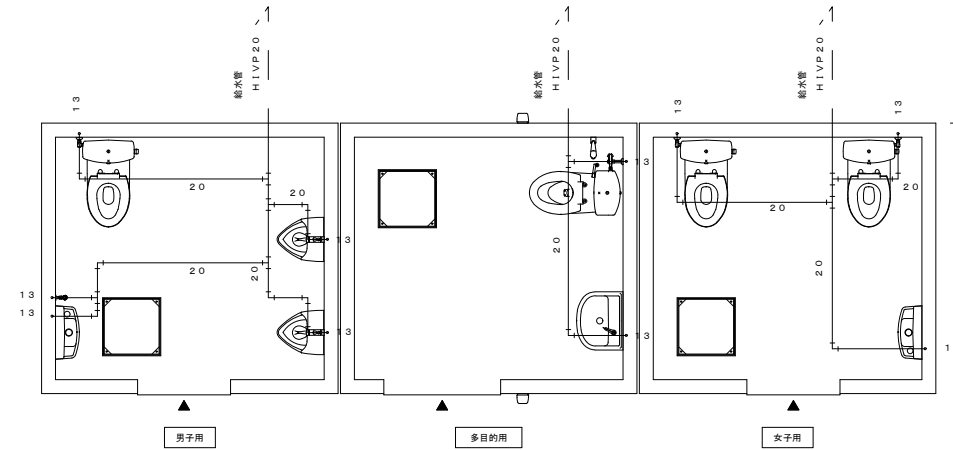
屋根伏図



屋根伏図

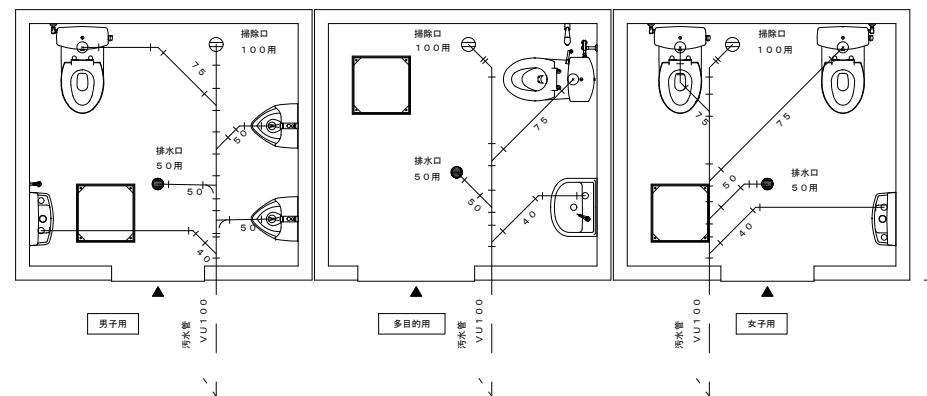


基礎伏図



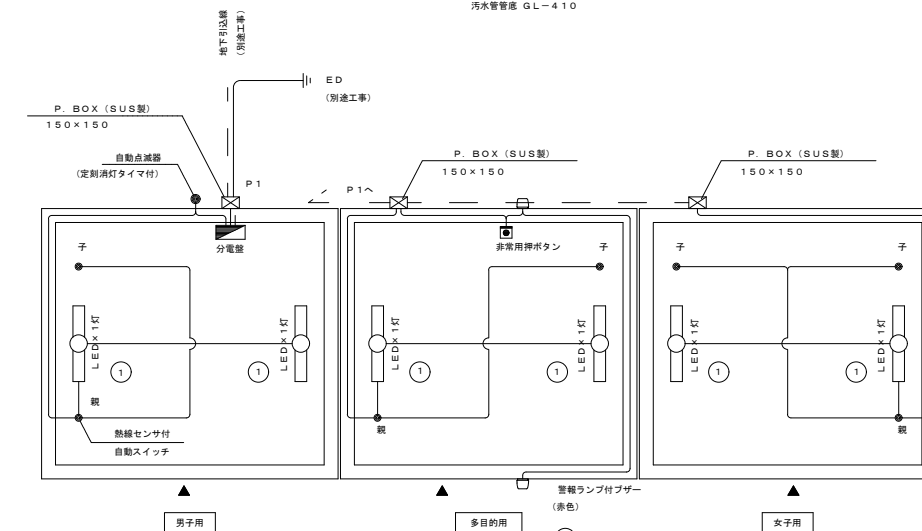
給水設備図

給水管管径 GL-220



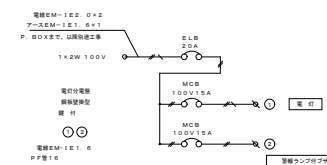
排水設備図

汚水管管径 GL-410



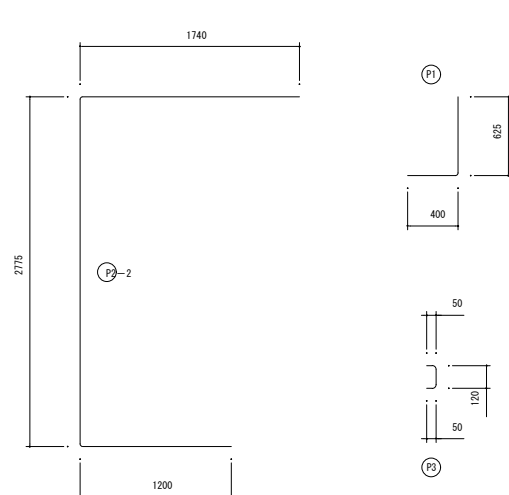
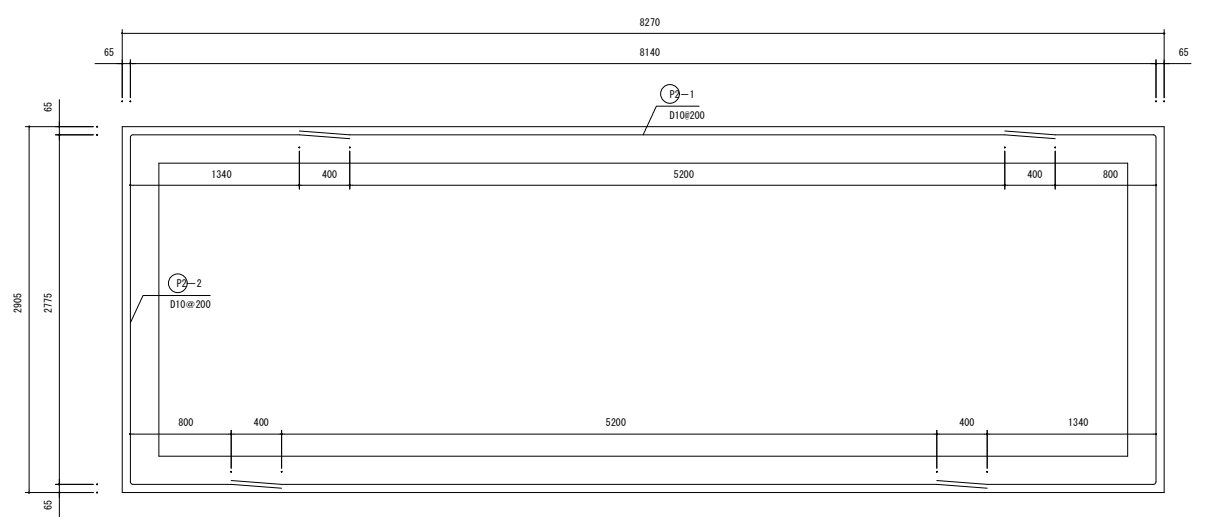
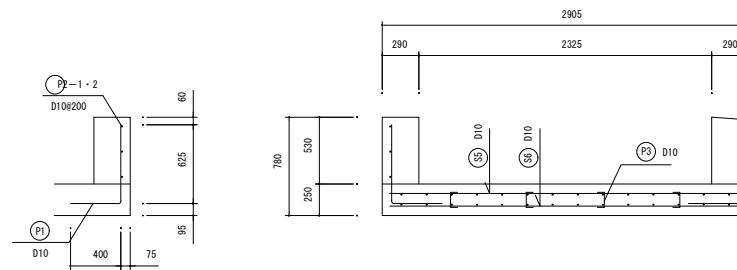
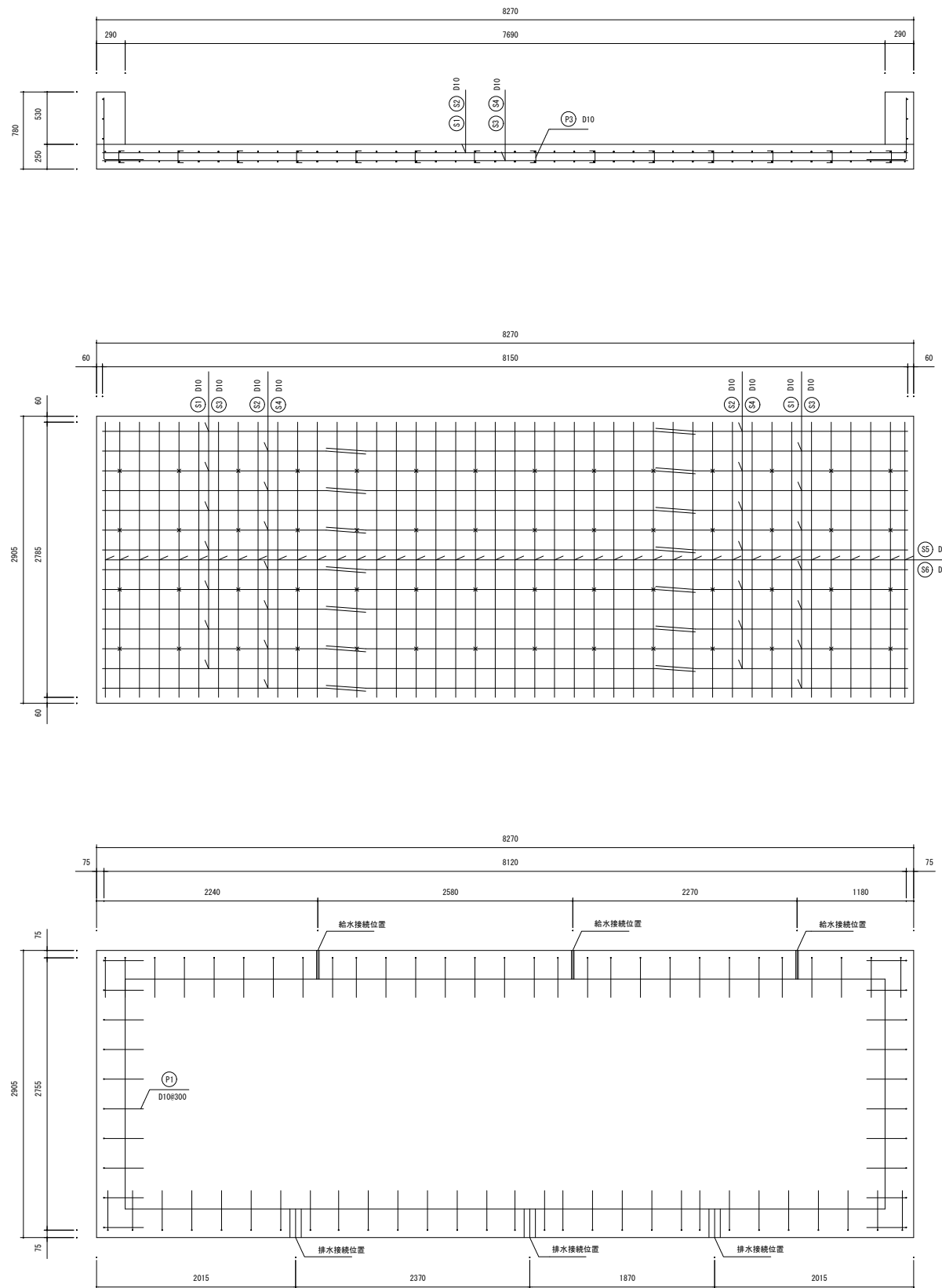
電気設備図

照明器作動形式  
 日没、曇天時自動点滅器ON → 入室 → センサー作動時照明器点灯 (動作保持時間10秒~30分) →  
 退室時、動作保持時間後消灯 → 自動点滅器設定時刻OFF



工事名	公園施設長寿命化改修工事
路線名	西尾公園
工事場所	西尾市山下町地内
名称	建築施設構造図(3)
縮尺	図示
図面番号	全10葉の内第8号

便所基礎図



基礎配筋図

配筋重量表

符号	径	長さ	本数	単位重量	1本当り重量	重量	1基当り	概要
S1	D10	6000	14	0.560	3.360	47.04		—
S2	D10	2550	14	0.560	1.428	19.99		—
S3	D10	6000	14	0.560	3.360	47.04		—
S4	D10	2550	14	0.560	1.428	19.99		—
S5	D10	2785	42	0.560	1.560	65.52		—
S6	D10	2785	42	0.560	1.560	65.52		—
P1	D10	1025	78	0.560	0.574	44.77		┌
P2-1	D10	6000	6	0.560	3.360	20.16		—
P2-2	D10	5715	6	0.560	3.200	19.20		└
P3	D10	220	56	0.560	0.123	6.89		└
合計						356.12Kg		

工事名	公園施設改長寿命化改修工事
路線名	西尾公園
工事場所	西尾市山下町地内
名称	建築施設構造図(4)
縮尺	図示
図面番号	全10葉の内第9号