

西尾市地域防災計画

資料編

(令和5年度修正)

西尾市防災会議

目 次

第 1 防災関係機関等	1
1 防災会議委員名簿	1
2 防災関係機関	2
第 2 防災上注意すべき箇所	4
1 活断層	4
2 重要水防箇所	5
3 危険箇所等の定義	15
4 山地災害危険地区	15
5 地すべり防止区域	15
6 土砂災害警戒区域・土砂災害特別警戒区域	16
7 防災重点ため池	26
8 防火地域・準防火地域	28
9 放射性物質保有事業所	28
10 浸水想定区域・土砂・山地災害危険地区の要配慮者関連施設	29
第 3 防災情報及び観測施設・設備等	38
1 気象観測施設・設備等	38
2 予警報の細分区域及び予警報等の種類と発表基準	40
第 4 通信施設・設備	52
1 通信施設・設備	52
2 高度情報通信ネットワーク	58
3 愛知県非常通信ルート	59
第 5 避難関係	60
1 指定緊急避難場所・指定避難所等	60
2 津波避難関係	65
3 サイレン吹鳴パターン等による防災信号	70
第 6 救助用施設・設備関係	72
1 防災倉庫及び防災資機材庫	72
2 備蓄品一覧	75
3 PUSH 型支援による西尾市への配分量	88
4 物資集積拠点（地域内輸送拠点）	88
5 広域物資輸送拠点施設	88
6 防災活動拠点	88
7 飲料水兼用耐震性貯水槽	90
8 ヘリポート	91
9 医療施設	96
10 衛生施設	97
第 7 災害協定・覚書等	99
第 8 交通関係	108
1 愛知県緊急輸送道路図	108
2 西尾市緊急輸送道路図	109
3 くしの歯ルート	110
4 大震災発生時の交通規制計画	111

第 9 条例・要綱等	112
1 西尾市防災会議条例	112
2 西尾市防災会議運営要綱	113
3 西尾市災害対策本部条例	114
4 西尾市災害対策本部要綱	115
5 標章・腕章・標旗の規格	127
6 西尾市地震災害警戒本部条例	129
7 西尾市地震災害警戒本部要綱	130
8 西尾市防災基本条例	133
第 10 様式等	138
1 職員関係	138
2 応援可能職員調べ	138
3 災害情報報告	139
4 県・消防庁報告	141
5 自衛隊の災害派遣	152
6 緊急通行車両等届出関係	155
第 11 その他	158
1 本庁舎における割当場所一覧	158
2 支所における割当場所一覧	158
3 災害救助基準	159
4 被災者生活再建支援法の概要	163
5 地区防災計画策定地区	164

第1 防災関係機関等

1 防災会議委員名簿

	会長	市長
1	委員	国土交通省中部地方整備局豊橋河川事務所長
2	〃	第四管区海上保安本部衣浦海上保安署長
3	〃	愛知県西三河県民事務所長
4	〃	愛知県西三河建設事務所西尾支所長
5	〃	愛知県西三河農林水産事務所幡豆農地整備出張所長
6	〃	愛知県西尾保健所長
7	〃	愛知県西尾警察署長
8	〃	日本郵便株式会社西尾郵便局長
9	〃	西日本電信電話株式会社 東海支店 設備部長
10	〃	中部電力パワーグリッド株式会社西尾営業所長
11	〃	名古屋鉄道株式会社西尾駅長
12	〃	東邦ガスネットワーク株式会社広域導管部三河地域センター 岡崎事業所兼三河事業所長
13	〃	愛知県LPGガス協会西三河支部三河南分会西尾地区会地区長
14	〃	西尾土地改良区局長
15	〃	中部方面特科連隊第2大隊長
16	〃	一般社団法人西尾市医師会長
17	〃	西尾市建設業協会長
18	〃	西尾商工会議所会頭
19	〃	西三河農業協同組合代表理事組合長
20	〃	西三河漁業協同組合代表理事組合長
21	〃	西尾市議会議長
22	〃	西尾市議会企画総務委員長
23	〃	西尾市議会経済建設委員長
24	〃	西尾市赤十字奉仕団委員長
25	〃	西尾災害ボランティア会議顧問
26	〃	株式会社キャッチネットワーク代表取締役社長
27	〃	西尾市社会福祉協議会会長
28	〃	南知多町水道課長
29	〃	西尾市消防団連合会長
30	〃	副市長（防災監）
31	〃	教育長
32	〃	危機管理局長
33	〃	建設部長
34	〃	都市整備部長
35	〃	上下水道部長
36	〃	消防長

2 防災関係機関

(1) 指定地方行政機関

名 称	所 在 地	電話番号
中部管区警察局広域調整部広域調整第二課 警備第三係	名古屋市中区三の丸 2-1-1	052-951-6000
中部運輸局交通環境部情報・防災課	名古屋市中区三の丸 2-2-1	052-952-8049
第四管区海上保安本部警備救難部救難課	名古屋市港区入船 2-3-12	052-661-1611
名古屋海上保安部警備救難課海上防災係	〃	052-661-1617
名古屋地方気象台防災業務課	名古屋市千種区日和町 2-18	052-751-5124
中部地方整備局企画部企画課防災対策係	名古屋市中区三の丸 2-5-1	052-953-8357
中部地方整備局豊橋河川事務所（災害対策室）	豊橋市中野町字平西 1-6	0532-48-8903 （直）
中部地方整備局豊橋河川事務所（調査課）	〃	0532-48-8107
中部地方整備局豊橋河川事務所安城出張所	安城市藤井町南居林 18-2	0566-99-0402

(2) 自衛隊

名 称	所 在 地	電話番号
陸上自衛隊第6施設群 群本部第3科	豊川市穂ノ原 1-1	0533-86-3151

(3) 指定公共機関

名 称	所 在 地	電話番号
西日本電信電話株式会社東海支店 設備部災害対策室	名古屋市中区大須 4-9-60 （N T T 上前津ビル内）	052-291-3226
日本赤十字社愛知県支部事業部事業推進課	名古屋市東区白壁 1-50	052-971-1591
K D D I 株式会社ソリューション中部支社 企画管理部	名古屋市中区栄 2-3-1 （名古屋広小路ビル内）	052-747-8071
株式会社N T T ドコモ東海災害対策室	名古屋市東区泉 1-13-23（N T T D o C o M o 東海名古屋ビル）	052-968-7938 （災害時 052-968- 2889）
東邦瓦斯株式会社総務部総務グループ	名古屋市熱田区桜田町 19-18	052-872-9325
中部電力株式会社総務・広報・地域共生本部 防災グループ	名古屋市東区東新町 1	052-973-2407
日本郵便株式会社東海支社 経営管理本部総務部危機管理担当	名古屋市中区丸の内 3-2-5	052-963-6202

(4) 指定地方公共機関

名 称	所 在 地	電話番号
愛知県土地改良事業団体連合会総務部総務課	名古屋市西区栄生 1-18-25	052-551-3611
社団法人愛知県トラック協会総務部企画課	名古屋市瑞穂区新開町 12-6 (愛知県トラック会館内)	052-871-1921
社団法人愛知県医師会地域医療第2課	名古屋市中区栄 4-14-28	052-241-4136
社団法人愛知県歯科医師会総務課	名古屋市中区丸の内 3-5-18	052-962-8020
社団法人愛知県薬剤師会総務部業務課	名古屋市中区丸の内 2-3-1	052-231-2261
社団法人愛知県エルピーガス協会事務局	名古屋市中区大須 4-15-12	052-261-2896
名古屋鉄道株式会社 西尾駅	西尾市住吉町 4丁目 18	57-2037

(5) 愛知県

名 称	所 在 地	電話番号
愛知県庁		
(防災安全局防災危機管理課)	名古屋市中区三の丸 3-1-2	052-961-2111
(// 災害対策課)	//	//
[愛知県災害対策本部情報連絡班]	//	052-971-7103~6
西三河県民事務所防災安全課	岡崎市明大寺本町 1-4	0564-23-1211
西三河農林水産事務所総務課	//	//
西三河建設事務所維持管理課	//	//
西三河建設事務所西尾支所管理課	西尾市寄住町下田 13	56-0145
西尾保健所総務企画課	西尾市寄住町下田 12	56-5254
西三河農林水産事務所幡豆農地整備出張所建設課	西尾市寄住町下田 13	56-2191
衣浦東部保健所総務企画課	刈谷市大手町 1-12	0566-21-4778

(6) 愛知県警察

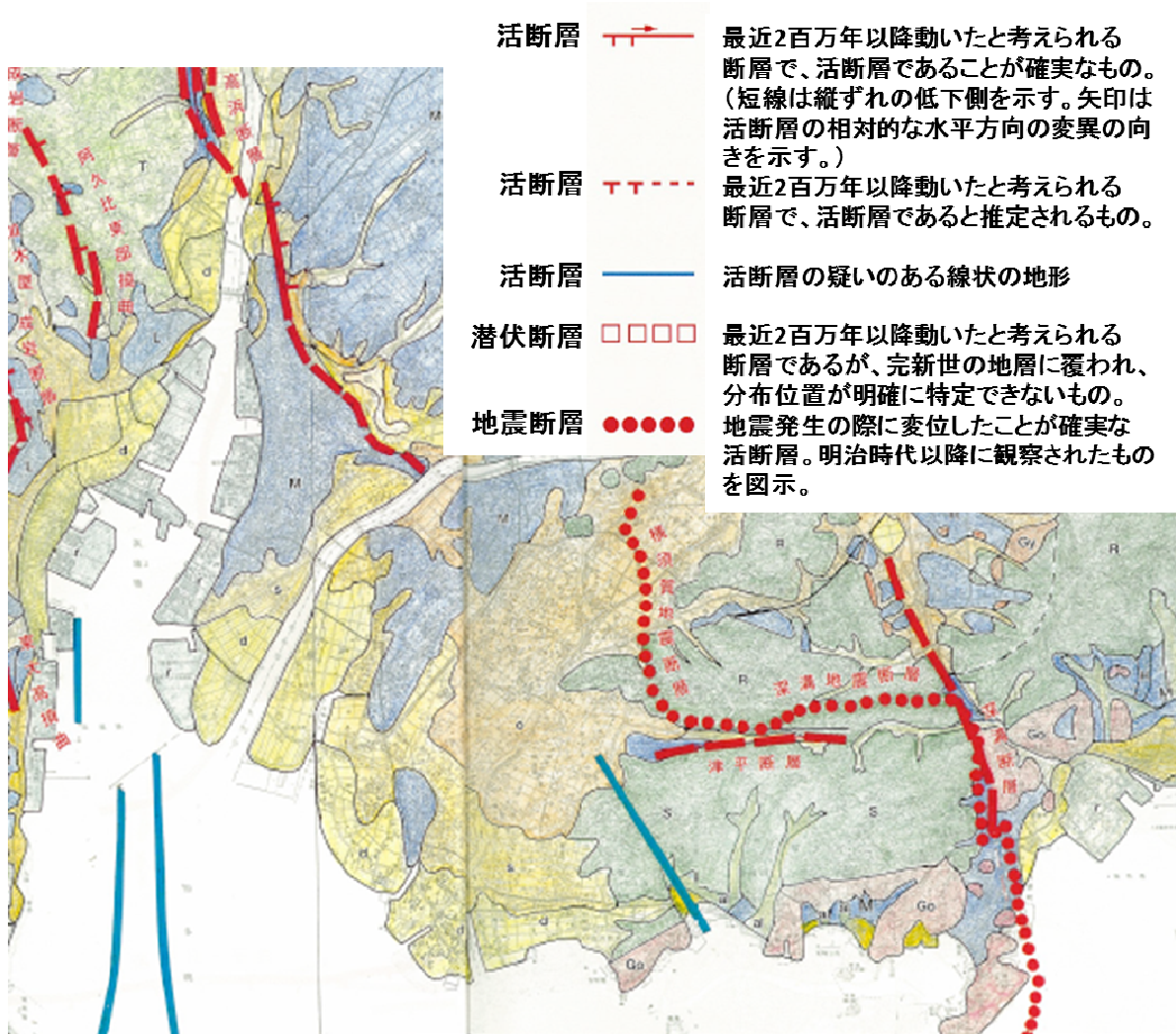
名 称	所 在 地	電話番号
西尾警察署警備課	西尾市寄住町下田 14	57-0110

第2 防災上注意すべき箇所

1 活断層

活断層は、数百年～数万年の間隔で繰り返して活動する断層と言われており、すぐに地震の起きる可能性は低いものの、万が一活動する断層沿いにおいては、土地のずれなどによる甚大な被害が発生する恐れがある。

西尾市周辺の活断層の分布状況は、下図のとおり。



愛知県活断層アトラス（平成9年9月）による

2 重要水防箇所

(1) 国土交通省直轄管理河川

注) 表中、重要度欄の「A」は水防上最も重要な区間を、「B」は水防上重要な区間を、「要」は要注意区間をいう。

位置欄の数値は、河口からの距離を示す。例えば7.8k+86mは7,886mのことである。摘要の欄のHは平成の略。

注) 重要水防箇所の位置図については豊橋河川事務所ホームページ
(<https://www.cbr.mlit.go.jp/toyohashi/>)を参照。

番号	河川名	左右	位置	地先名	延長(m)	重要度	種別	摘要(水防工法)
1	矢作川	左	13.6k-100m ~ 14.4k+100m	西尾市西浅井町～高落町	1,010	A	基礎地盤漏水	旧川・破堤跡以外、履歴有の暫定施工、パイピング破壊に対する安全性
2	矢作川	左	2.2k ~ 3.2k	西尾市小栗町～西小柳町	980	B	堤体漏水	堤防脆弱性、すべり破壊に対する安全度
3	矢作川	左	3.2k-100m ~ 3.2k+100m	西尾市西小柳町	200	B	越水	河積不足(積土のう工)
4	矢作川	左	3.6k-100m ~ 3.6k+100m	西尾市西小柳町	200	B	越水	河積不足(積土のう工)
5	矢作川	左	4.4k ~ 4.6k	西尾市中畑町	170	B	堤体漏水	すべり破壊に対する安全性(築き直し工)
6	矢作川	左	4.8k-100m ~ 4.8k+100m	西尾市中畑町	200	B	越水	河積不足(積土のう工)
7	矢作川	左	5.2k ~ 6.8k	西尾市中畑町～上町	1,680	B	越水	河積不足(積土のう工)
8	矢作川	左	5.6k ~ 5.8k	西尾市田貫町	230	B	堤体漏水	堤防脆弱性
9	矢作川	左	6.2k-100m ~ 6.2k+100m	西尾市小間町	200	B	堤体漏水	堤防脆弱性
10	矢作川	左	6.6k-100m ~ 6.6k+100m	西尾市上町	200	B	堤体漏水	堤防脆弱性
11	矢作川	左	7.0k ~ 8.0k	西尾市上町	760	B	堤体漏水	堤防脆弱性(築き直し工)
12	矢作川	左	7.8k ~ 7.8k+30m	西尾市上町	30	B	基礎地盤漏水	旧川・破堤跡以外、履歴有の暫定施工(月の輪工)
13	矢作川	左	8.0k ~ 8.2k	西尾市上町	210	B	越水	
14	矢作川	左	8.6k ~ 8.8k	西尾市上町	220	B	越水	
15	矢作川	左	9.4k ~ 9.6k	西尾市新渡場町	200	B	越水	
16	矢作川	左	12.4k ~ 12.8k+100m	西尾市志貴野町～西浅井町	590	B	基礎地盤漏水	パイピング破壊に対する安全性
17	矢作川	左	12.6k ~ 18.0k	西尾市西浅井町～岡崎市上青野町	5,600	B	越水	河積不足(積土のう工)
18	矢作川	左	13.4k-100m ~ 13.4k+100m	西尾市西浅井町	200	B	基礎地盤漏水	パイピング破壊に対する安全性

番号	河川名	左右	位置	地先名	延長 (m)	重要 度	種別	摘要(水防工法)
19	矢作川	左	14.6k-100m ~ 14.6k+100m	西尾市高落町	200	B	基礎地盤 漏水	旧川・破堤跡以外、履歴有 の暫定施工
20	矢作川	左	14.6k ~ 15.8k+100m	西尾市高落町～ 岡崎市合歓木町	1,420	B	堤体漏水	堤防脆弱性
21	矢作川	右	7.0k ~ 8.0k+100m	碧南市鷺塚町～ 西尾市米津町	1,100	B	基礎地盤 漏水	旧川・破堤跡以外、履歴有 の暫定施工(月の輪工)重 点監視区間
22	矢作川	右	8.8k+90m ~ 11.0k	西尾市米津町～ 安城町藤井町	2,110	B	越水	暫定堤防 (積土のう工)
23	矢作川	右	9.0k+114m ~ 9.0k+133m	西尾市米津町	20	B	堤体漏水	H30.9.4被災履歴有の暫定 施工(矢板工)
24	矢作川	右	9.2k+162m ~ 9.4k+1m	西尾市米津町	50	B	堤体漏水	H30.9.4被災履歴有の暫定 施工(矢板工)
25	矢作川	右	9.8k+60m	西尾市米津町		B	工作物	河道の流下能力不足 (米津橋)
26	矢作川	左 右	9.8k+190m	西尾市新渡場町		B	工作物	桁下不足 (名鉄西尾線矢作川橋)
27	矢作川	左	9.8k+172m	西尾市新渡場町		要	工作物	橋梁根入不足 (名鉄西尾線)

(注) 摘要の水防工法は、重要理由から有効と思われる工法を参考に示したものである。

(2) 愛知県管理河川・海岸

注) 表中、重要度欄の「A」は水防上最も重要な区間を、「B」は次に重要な区間を、「C」はやや危険な区間をい位置欄の数値は、河口からの距離を示す。例えば7.8k+86mは7,886mのことである。

注) 重要水防箇所の位置図については、愛知県建設局河川課ホームページ (<https://www.pref.aichi.jp/soshiki/kasen/jyuyousuiboukashozu.html>) を参照。

番号	水系名 沿岸名	河川名 海岸名	位 置	左右 岸別	地 名	延長 (m)	種 別	重要 度	選定 理由	摘 要 (水防工法)
1	矢作川	矢作古川	2.2k ~ 2.7k	左	西尾市吉良町大島 (松大橋から上流へ)	500	堤防高	B	堤防高 不足	(積土のう工)
2	矢作川	矢作古川	2.7k ~ 3.4k	右	西尾市一色町大塚 (大富橋から下流へ)	700	堤防高	C	堤防高 不足	(積土のう工)
3	矢作川	広田川	0.2k ~ 1.9k	左	西尾市吉良町下横須賀 (矢作古川合流点から上 流へ)	1,700	堤防高	B	堤防高 不足	(積土のう工)
4	矢作川	安藤川	1.1k+70m	左	西尾市大和田町 (古川小橋上流)	1箇所	工作物	B	疎通能 力不足	(積土のう工)
5	矢作川	安藤川	2.6k+70m	右	西尾市江原町 (江原橋から上流へ)	1箇所	工作物	B	疎通能 力不足	(積土のう工)
6	鳥羽川	鳥羽川	0.3k+60m ~ 0.5k	左	西尾市鳥羽町 (鳥羽橋から中橋まで)	140	堤防強度	B	堤体土 質軟弱	(杭打積土のう工)
7	鳥羽川	鳥羽川	0.4k ~ 0.6k+60m	右	西尾市鳥羽町 (鳥羽橋から上流へ)	260	護岸老朽	B	すべり	(杭打積土のう工)
8	矢崎川	矢崎川	0.9k+80m ~ 1.0k+60m	左	西尾市吉良町富好新田 (吉田橋)	80	堤防高	B	堤防高 不足	(積土のう工)
9	矢崎川	矢崎川	1.3k+30m ~ 1.6k	左	西尾市吉良町饗庭 (血洗橋)	270	堤防高	B	堤防高 不足	(積土のう工)
10	矢崎川	矢崎川	0.9k+80m ~ 1.0k+60m	右	西尾市吉良町吉田 (吉田橋)	80	堤防高	B	堤防高 不足	(積土のう工)
11	矢崎川	矢崎川	1.5k+50m ~ 1.6K	右	西尾市吉良町吉田 (血洗橋)	50	堤防高	B	堤防高 不足	(積土のう工)
12	矢崎川	矢崎川	1.8k+30m ~ 2.2k+10m	左	西尾市吉良町饗庭、荻原 (饗庭新橋から上流へ)	380	堤防高	B	堤防高 不足	(積土のう工)
13	矢崎川	矢崎川	2.2k+90m ~ 2.3k+20m	左	西尾市吉良町饗庭、荻原 (饗荻橋)	30	堤防高	B	堤防高 不足	(積土のう工)
14	矢崎川	矢崎川	1.8k+30m ~ 2.1k+60m	右	西尾市吉良町饗庭、荻原 (饗庭新橋から上流へ)	330	堤防高	B	堤防高 不足	(積土のう工)
15	矢崎川	矢崎川	2.2k+90m ~ 2.3k+20m	右	西尾市吉良町饗庭、荻原 (饗荻橋)	30	堤防高	B	堤防高 不足	(積土のう工)
16	矢崎川	矢崎川	2.6k+30m ~ 2.6k+50m	左	西尾市吉良町饗庭 (赤坂橋から下流へ)	20	堤防高	B	堤防高 不足	(積土のう工)
17	矢崎川	矢崎川	2.7k+50m	右	西尾市吉良町饗庭 (赤坂橋から下流へ)	1箇所	水衝	B	水衝部 護岸老 朽	(捨て土のう工)
18	矢崎川	矢崎川	2.8k	左	西尾市吉良町饗庭 (赤坂橋から下流へ)	1箇所	水衝	B	水衝部 護岸老 朽	(捨て土のう工)

資料編 第2 防災上注意すべき箇所

番号	水系名 沿岸名	河川名 海岸名	位置	左右 岸別	地名	延長 (m)	種別	重要 度	選定 理由	摘要 (水防工法)
19	矢崎川	矢崎川	3.0k ~ 3.3k	左	西尾市吉良町饗庭、荻原、酒井 (赤坂橋から上流へ)	300	堤防高	B	堤防高不足	(積土のう工)
20	矢崎川	矢崎川	3.0k ~ 3.3k	右	西尾市吉良町饗庭、荻原、酒井 (赤坂橋から上流へ)	300	堤防高	B	堤防高不足	(積土のう工)
21	矢崎川	矢崎川	3.4k+99m ~ 3.8k+11m	右	西尾市吉良町酒井 (寺後橋から上流へ)	312	堤防高	B	堤防高不足	(積土のう工)
22	矢崎川	矢崎川	3.6k ~ 3.8k+11m	左	西尾市吉良町酒井 (寺後橋から上流へ)	211	堤防高	A	堤防高不足	(積土のう工)
23	矢崎川	矢崎川	3.8k+37m ~ 3.9k	左	西尾市吉良町酒井 (酒井橋から下流へ)	63	堤防高	B	堤防高不足	(積土のう工)
24	矢崎川	矢崎川	3.8k+37m ~ 3.9k	右	西尾市吉良町酒井 (酒井橋から下流へ)	63	堤防高	B	堤防高不足	(積土のう工)
25	矢崎川	矢崎川	3.9k+60m ~ 4.1k+53m	左	西尾市吉良町酒井 (酒井橋から上流へ)	193	堤防高	B	堤防高不足	(積土のう工)
26	矢崎川	矢崎川	3.9k+60m ~ 4.1k+53m	右	西尾市吉良町酒井 (酒井橋から上流へ)	193	堤防高	B	堤防高不足	(積土のう工)
27	矢崎川	矢崎川	4.1k+80m ~ 4.3k	左	西尾市吉良町酒井 (水管橋から上流へ)	120	堤防高	B	堤防高不足	(積土のう工)
28	矢崎川	矢崎川	4.1k+80m ~ 4.3k	右	西尾市吉良町酒井 (水管橋から上流へ)	120	堤防高	B	堤防高不足	(積土のう工)
29	矢崎川	矢崎川	4.3k+40m ~ 4.6k	左	西尾市吉良町酒井 (中野橋から上流へ)	260	堤防高	B	堤防高不足	(積土のう工)
30	矢崎川	矢崎川	4.3k+40m ~ 4.5k	右	西尾市吉良町酒井 (中野橋から上流へ)	160	堤防高	B	堤防高不足	(積土のう工)
31	矢崎川	矢崎川	5.0k ~ 5.05k	左	西尾市吉良町友国 (一本橋から上流へ)	1箇所	工作物	B	疎通能力不足	(積土のう工)
32	高浜川	朝鮮川	1.18k ~ 1.2k+50m	右	西尾市南中根町(樋崎橋 から上流へ)	70	水衝	B	水衝部 護岸老 朽	(捨て土のう工)
33	高浜川	朝鮮川	1.2k ~ 1.2k+50m	左	西尾市米津町郷西 (樋崎橋から上流へ)	50	水衝	B	水衝部 護岸老 朽	(捨て土のう工)
34	高浜川	朝鮮川	2.0k	右	西尾市南中根町 (水中橋から下流へ)	1箇所	水衝	B	水衝部 護岸老 朽	(捨て土のう工)

番号	水系名 沿岸名	河川名 海岸名	位置	左右 岸別	地名	延長 (m)	種別	重要 度	選定 理由	摘要 (水防工法)
35	高浜川	朝鮮川	2.6k+10m ~ 2.7k	右	西尾市米津町 (石津橋から上流へ)	90	水衝	B	水衝部 護岸老 朽	(捨て土のう工)
36	高浜川	朝鮮川	3.0k	左	西尾市米津町 (石津橋から上流へ)	20	水衝	B	水衝部 護岸老 朽	(捨て土のう工)
37	三河湾 沿岸	衣浦港海岸 (西尾地区)	東堤	右	西尾市南奥田町	106	堤防強度	B	新堤防	(積土のう工)
38	三河湾 沿岸	衣浦港海岸 (西尾地区)	西堤	左	西尾市南奥田町	1,130	堤防強度	B	堤体土 質軟弱	(積土のう工)
39	三河湾 沿岸	西尾海岸 (奥田・平坂 地区)	—	—	西尾市奥田町	3,270	堤防強度	B	堤体土 質軟弱	(杭打積土のう工)
40	三河湾 沿岸	西尾海岸 (寺津地区)	—	—	西尾市寺津町	17	堤防強度	B	堤体土 質軟弱	(杭打積土のう工)
41	三河湾 沿岸	西尾海岸 (中根地区)	—	—	西尾市中根町	380	堤防強度	B	堤体土 質軟弱	(杭打積土のう工)
42	三河湾 沿岸	一色海岸 (細川地区)	—	—	西尾市一色町大岡	80	堤防強度	B	堤体土 質軟弱	(杭打積土のう工)
43	三河湾 沿岸	西幡豆漁港海 岸	—	—	西尾市鳥羽町	260	堤防強度	B	堤体土 質軟弱	(杭打積土のう工)
44	三河湾 沿岸	一色漁港海岸	—	—	西尾市一色町一色	290	堤防強度	B	堤体土 質軟弱	(杭打積土のう工)
45	三河湾 沿岸	幡豆海岸 (鳥羽・西幡 豆地区)	—	—	西尾市鳥羽町 ～西幡豆町	668	堤防強度	B	堤体土 質軟弱	(杭打積土のう工)
46	三河湾 沿岸	衣浦港海岸 (平坂地区)	—	—	西尾市平坂町	382	堤防強度	B	護岸老 朽	(シート張工)
47	三河湾 沿岸	東幡豆港海岸 (洲崎地区)	—	—	西尾市東幡豆町洲崎	10	堤防高	A	堤防高 不足	(積土のう工)

(3) 市町村管理河川

注) 表中、重要度欄の「A」は水防上最も重要な区間を、「B」は次に重要な区間を、「C」はやや危険な区間をい位置欄の数値は、河口からの距離を示す。例えば7.8k+86mは7,886mのことである。

注) 重要水防箇所の位置図については、愛知県建設局河川課ホームページ

(<https://www.pref.aichi.jp/kasen/koumoku/jyuyousuiboukasyo/jyuyousuiboukasyo.htm>) を参照。

番号	水系名	河川名	位置	左右岸別	地名	延長(m)	重要度	理由	摘要 (水防工法)
1	矢作川	猪ノ入川	0.0k ~ 0.3k	左	西尾市平原町 (須美川合流点から上流へ)	300	A	洗掘	葦張工
2	矢作川	猪ノ入川	0.0k ~ 1.0k+20m	右	西尾市平原町 (須美川合流点から上流へ)	1,020	A	洗掘	葦張工
3	拾石川	大沢川		左	額田郡幸田町大字深溝 (洗心川から上流へ)	670	A	洗掘	捨石工
4	拾石川	大沢川		右	額田郡幸田町大字深溝 (洗心川から上流へ)	670	A	洗掘	捨て土のう工
5	矢作川	恵下入川	0.0k ~ 1.1k+10m	右	西尾市平原町～家武町 (深篠川合流点から上流へ)	1,110	A	洗掘	葦張工
6	矢崎川	矢崎川		左	西尾市吉良町宮迫 (市道厨57号線から下流へ)	170	B	水衝部 洗掘	積土のう工
7	矢崎川	矢崎川		右	西尾市吉良町宮迫 (市道厨57号線から下流へ)	170	B	水衝部 洗掘	積土のう工
8	矢崎川	猪ノ谷川		左	西尾市吉良町宮迫 (市道厨57号線から上流へ)	400	B	水衝部 洗掘	積土のう工
9	矢崎川	猪ノ谷川		右	西尾市吉良町宮迫 (市道厨57号線から上流へ)	400	B	水衝部 洗掘	積土のう工
10	白浜川	黒岩川		左	西尾市吉良町乙川 (子馬橋から上流へ)	240	B	堤防高 不足	積土のう工
11	白浜川	黒岩川		右	西尾市吉良町乙川 (子馬橋から上流へ)	240	B	堤防高 不足	積土のう工
12	清水川	清水川		左	西尾市吉良町宮崎 (2号水路合流点上流81mから上流)	69	B	水衝部 洗掘	積土のう工
13	清水川	清水川		右	西尾市吉良町宮崎 (2号水路合流点上流81mから上流)	69	B	水衝部 洗掘	積土のう工
14	小野ヶ谷川	小野ヶ谷川		左	西尾市寺部町・西幡豆町 (天王下橋より名鉄蒲郡線まで)	280	A	堤防高 不足	積土のう工
15	小野ヶ谷川	小野ヶ谷川		右	西尾市寺部町・西幡豆町 (天王下橋より名鉄蒲郡線まで)	280	A	堤防高 不足	積土のう工
16	—	古川東部 線水路		左	西尾市一色町大塚 (松木島地内から上流へ)	2,300	B	越水	積土のう工
17	—	古川東部 線水路		右	西尾市一色町大塚 (松木島地内から上流へ)	2,300	B	越水	積土のう工
18	—	東部幹水 路		右	西尾市吉良町富田 (浜田橋から上流)	890	B	護岸 不良	積土のう工

(4) 重要工作物

番号	河川海岸名	名称	所在地	構造	管理者
1	矢作古川	古川頭首工	西尾市鶴ヶ池町	鋼製ローラーゲート電動	愛知県(農水)
2	広田川	吉良頭首工	西尾市吉良町岡山	ステンレス製ローラーゲート電動	愛知県(農水)
3	矢作古川	古川用水取入樋門	西尾市鶴ヶ池町	ステンレス製スルースゲート電動(手)	愛知県(農水)
4	矢作古川	古川放流樋門	西尾市鶴ヶ池町	鋼製スルースゲート電動(手)	農林水産省
5	広田川・矢作古川	(吉良頭首工)調整樋門	西尾市吉良町岡山	広田川側 ステンレス製スルースゲート電動(手) 矢作古川側 マイターゲート水位差	愛知県(農水)
6	広田川	吉良用水取入樋門	西尾市吉良町岡山	ステンレス製スルースゲート電動(手)	愛知県(農水)
7	衣浦港海岸 (平坂地区)	平坂樋門	西尾市平坂町	鉄扉自家発電電動式	愛知県(建設)
8	衣浦港海岸 (平坂地区)	1号防潮扉	西尾市平坂町	鉄製横引扉	愛知県(港務所)
9	衣浦港海岸 (平坂地区)	南浜屋敷樋管	西尾市楠村町	表フラップゲート水位差 裏スルースゲート手動	愛知県(港務所)
10	衣浦港海岸 (平坂地区)	3号防潮扉	西尾市平坂町	鉄製横引扉	愛知県(港務所)
11	衣浦港海岸 (平坂地区)	寺津北部樋門	西尾市寺津町	表マイターゲート水位差 裏スルースゲート電動(手)	西尾市
12	衣浦港海岸	市川樋門	西尾市平坂町	表スイングゲート水位差 裏スルースゲート電動(手)	愛知県(農水)
13	衣浦港海岸	西小郷樋門	西尾市西小郷町	表スイングゲート水位差 裏スルースゲート電動(手)	愛知県(農水)
14	衣浦港海岸	小栗樋門	西尾市小栗町	表スイングゲート水位差 裏スルースゲート電動(手)	愛知県(農水)
15	衣浦港海岸	奥田樋門	西尾市奥田町	表スイングゲート水位差 裏スルースゲート電動(手)	愛知県(農水)
16	衣浦港海岸	南奥田第1樋門	西尾市南奥田町	表スイングゲート水位差 裏スルースゲート電動(手)	愛知県(農水)
17	寺津漁港海岸	古居樋門	西尾市寺津町	表スイングゲート水位差 裏スルースゲート電動(手)	愛知県(農水)
18	寺津漁港海岸	巨海樋門	西尾市巨海町	表スイングゲート水位差 裏スルースゲート手動	西尾市
19	衣浦港海岸	中根樋門	西尾市中根町	表スイングゲート水位差 裏スルースゲート電動(手)	愛知県(農水)
20	栄生漁港海岸	北浜川樋門	西尾市中根町 西尾市一色町治明	表鋼製ローラーゲート 裏ステンレス製ローラーゲート(スイング付)電動	愛知県(農水)
21	広田川・安藤川	御銀樋門	西尾市高河原町	電動捲上式	西尾市
22	広田川	岡島樋門	西尾市岡島町	表スイングゲート水位差 裏スルースゲート手動	西尾市
23	広田川	家武駒場樋門	西尾市駒場町	表スイングゲート水位差 裏スルースゲート手動	西尾市
24	須美川	室善樋門	西尾市花蔵寺町	裏スルースゲート手動	西尾市
25	須美川	平原樋門	西尾市室町	表スイングゲート水位差 裏スルースゲート電動(手)	西尾市
26	北浜川	刈宿(堰)樋門	西尾市刈宿町	ローラーゲート電動	西尾土地改良区
27	北浜川	深池(堰)樋門	西尾市深池町	ローラーゲート電動	西尾土地改良区
28	北浜川	恵善排水機場	西尾市菱池町	φ450mm×18.5KW×2台(M)	西尾市
29	北浜川	下矢田排水機場	西尾市下矢田町	φ400mm×11KW×2台(M)	西尾市
30	北浜川	行用排水機場	西尾市行用町	φ1,000mm×74KW×1台(E) φ1,000×75KW×1台(M)	西尾市
31	北浜川	深池排水機場	西尾市深池町	φ1,000mm×61KW×1台(E) φ350mm×11KW×1台(M)	西尾市
32	衣浦港海岸	平坂排水機場	西尾市平坂町	φ1,000mm×110PS×1台(E) φ800mm×80PS×1台(E)	西尾市
33	衣浦港海岸	市川排水機場	西尾市平坂町	φ900mm×120PS×1台(E) φ600mm×37KW×1台(M)	西尾市
34	衣浦港海岸	西小郷排水機場	西尾市西小郷町	φ1,000mm×90KW×1台(E) φ700mm×55KW×1台(M)	西尾市
35	衣浦港海岸	奥田排水機場	西尾市奥田町	φ1,200mm×160KW×1台(M) φ800mm×75KW×1台(M)	西尾市
36	衣浦港海岸	南奥田第2排水機場	西尾市南奥田町	φ1,000mm×135PS×1台(E)	西尾市
37	衣浦港海岸	南奥田排水機場	西尾市南奥田町	φ500mm×37KW×2台(M)	西尾市
38	衣浦港海岸	小栗東排水機場	西尾市小栗町	φ1200mm×175PS×1台(E) φ700mm×45KW×1台(M)	西尾市
39	寺津漁港海岸	古居第2排水機場	西尾市寺津町	φ1,350mm×140PS×1台(E)	西尾市
40	寺津漁港海岸	古居第1排水機場	西尾市寺津町	φ900mm×80PS×1台(E) φ600mm×30KW×1台(M)	西尾市
41	衣浦港海岸	中根排水機場	西尾市中根町	φ800mm×56KW×1台(E) φ800mm×52KW×1台(M)	西尾市
42	栄生漁港海岸	巨海排水機場	西尾市巨海町	φ800mm×90KW×2台(M) φ400mm×30KW×1台(M)	西尾市
43	栄生漁港海岸	北浜川排水機場	西尾市一色町治明	φ2,000mm×490KW×1台(M) φ2000×540KW×1台(E)	西尾市
44	矢作川	堀割排水機場	西尾市中畑町	φ1,000mm×170PS×1台(E) φ1,000mm×120KW×1台(M)	西尾市
45	矢作川	西奥田排水機場	西尾市西奥田町	φ600mm×90KW×1台(M)	西尾市
46	矢作古川	北浜古川排水機場	西尾市八ッ面町	φ1200mm×270KW×1台(M) φ1200mm×280KW×1台(E)	西尾市
47	広田川	高河原排水機場	西尾市高河原町	φ1,000mm×170PS×1台(E) φ300mm×22KW×1台(M)	西尾市
48	広田川	岡島第1排水機場	西尾市岡島町	φ1,300mm×255PS×1台(E) φ900mm×95KW×1台(M) φ500mm×22KW×1台(M)	西尾市
49	広田川	岡島第2排水機場	西尾市駒場町	φ1,200mm×140KW×1台(M) φ800mm×65KW×1台(M)	西尾市
50	広田川	駒場第2排水機場	西尾市駒場町	φ600mm×50KW×2台(M)	西尾市
51	広田川	下羽角排水機場	西尾市下羽角町	φ400mm×22KW×2台(M)	西尾市
52	須美川	室善排水機場	西尾市花蔵寺町	φ800mm×115PS×1台(E)	西尾市
53	広田川	駒場第1排水機場	西尾市駒場町	φ800mm×145PS×1台(E)	西尾市
54	広田川	貝吹排水機場	西尾市貝吹町	φ700mm×50KW×1台(M)	西尾市
55	広田川	上羽角排水機場	西尾市上羽角町	φ200mm×11KW×1台(M)	西尾市
56	須美川	室場南部排水機場	西尾市花蔵寺町	φ1,000mm×160KW×1台(M)	西尾市
57	須美川	花蔵寺排水機場	西尾市花蔵寺町	φ200mm×11KW×1台(M) φ400mm×30KW×1台(M)	西尾市
58	須美川	平原排水機場	西尾市室町	φ1,000mm×150PS×1台(E) φ700mm×55KW×2台(M)	西尾市
59	須美川	家武排水機場	西尾市家武町	φ600mm×75PS×1台(E)	西尾市
60	須美川	善明排水機場	西尾市善明町	φ400mm×30KW×1台(M)	西尾市
61	安藤川	小島排水機場	西尾市小島町	φ600mm×15KW×1台(M) φ1,000mm×55KW×1台(M)	西尾市
62	矢作川	上町排水樋管	西尾市上町	スルースゲート手動	西尾市
63	矢作川	荒子排水樋管	西尾市米津町	スルースゲート手動	西尾市
64	矢作川	万日排水樋管	西尾市新渡場町	自動扉	西尾市
65	矢作川	小栗排水機場	西尾市小栗町	φ400mm×48PS×2台(E) φ80mm×17KW×2台(M)	西尾市
66	鹿桑川	荒井用水樋管	西尾市米津町	手動捲上式	西尾土地改良区

資料編 第2 防災上注意すべき箇所

番号	河川海岸名	名称	所在地	構造	管理者
67	鹿乗川	米津排水極管	西尾市米津町	スルースゲート電動	西尾市
68	鹿乗川	米中排水機場	西尾市米津町	φ900mm×230KW×1台(M) φ900mm×240KW×1台(M)	西尾市
69	朝鮮川	前田第1樋門	西尾市南中根町	マイターゲート	西尾市
70	朝鮮川	前田第2樋門	西尾市米津町	マイターゲート	西尾市
71	矢崎川	養庭樋門	西尾市吉良町養庭	表自動開閉 裏捲上扉	西尾市
72	矢崎川	小山田樋門	西尾市吉良町小山田	表自動開閉 裏捲上扉	西尾市
73	矢崎川	富好樋門	西尾市吉良町富好新田	表自動開閉 裏捲上扉	西尾市
74	矢崎川	萩原排水機場	西尾市吉良町萩原	表自動開閉 裏捲上扉	西尾市
75	矢崎川	酒井樋門	西尾市吉良町酒井	表自動開閉 裏捲上扉	西尾市
76	矢崎川	不動樋門	西尾市吉良町養庭	表自動開閉 裏捲上扉	西尾土地改良区
77	矢崎川	津平樋門	西尾市吉良町友国	表自動開閉 裏捲上扉	西尾市
78	吉良海岸	高島新田樋門	西尾市吉良町吉田	表スイングゲート水位差 裏スルースゲート電動(手)	愛知県(農水)
79	吉良海岸	高島樋門	西尾市吉良町吉田	表マイターゲート水位差 裏ローラーゲート電動(手)	愛知県(農水)
80	吉良海岸	豊岡新田樋門	西尾市吉良町吉田	表スイングゲート水位差 裏スルースゲート電動(手)	愛知県(農水)
81	吉良海岸	大島排水機場樋門	西尾市吉良町吉田	表スイングゲート水位差 裏スルースゲート電動(手)	西尾市
82	吉良海岸	吉田樋門	西尾市吉良町吉田	表マイターゲート水位差 裏スルースゲート電動(手)	愛知県(農水)
83	吉良海岸	吉田新田樋門	西尾市吉良町吉田	表スイングゲート水位差及び スルースゲート電動(手) 裏スルースゲート電動(手)	愛知県(農水)
84	吉良海岸	白浜新田樋門	西尾市吉良町白浜新田	表スイングゲート水位差 裏スルースゲート電動(手)	愛知県(農水)
85	吉良海岸	白浜排水機場	西尾市吉良町白浜新田	表自動開閉 裏捲上扉	西尾市
86	吉田港海岸	西港防潮樋門	西尾市吉良町宮崎	ステンレス製手動捲上式	愛知県(建設)
87	吉田港海岸	吉運SS-06	西尾市吉良町宮崎	アルミ合金製横引扉	愛知県(建設)
88	吉田港海岸	吉運SS-07	西尾市吉良町宮崎	アルミ合金製横引扉	愛知県(建設)
89	吉田港海岸	吉運SS-08	西尾市吉良町宮崎	アルミ合金製横引扉	愛知県(建設)
90	吉田港海岸	吉運SS-13	西尾市吉良町宮崎	アルミ合金製横引扉	愛知県(建設)
91	吉田港海岸	吉運KS-11	西尾市吉良町宮崎	アルミ合金製角落し	愛知県(建設)
92	矢作古川	防潮扉MS-18	西尾市吉良町吉田	ステンレス製スイングゲート	愛知県(建設)
93	矢作古川	防潮扉SS-21	西尾市吉良町大島	ステンレス製横引ゲート	愛知県(建設)
94	矢作古川	防潮扉SS-16	西尾市吉良町大島	ステンレス製横引ゲート	愛知県(建設)
95	矢崎川	酒井頭首工	西尾市吉良町酒井	自動捲上式	西尾土地改良区
96	矢崎川	津平頭首工	西尾市吉良町津平	ファブリダム	西尾土地改良区
97	矢崎川	宮道頭首工	西尾市吉良町宮道	ファブリダム	西尾土地改良区
98	矢崎川	吉建MS-05	西尾市吉良町吉田	ステンレス製スイングゲート	愛知県(建設)
99	矢崎川	吉建SS-03	西尾市吉良町吉田	ステンレス製横引ゲート	愛知県(建設)
100	矢崎川	中野樋門	西尾市吉良町中野	表自動開閉 裏捲上式	西尾市
101	矢崎川	友国(Ⅰ)樋門	西尾市吉良町友国	フラップゲート	西尾市
102	矢崎川	友国(Ⅱ)樋門	西尾市吉良町友国	フラップゲート	西尾市
103	矢崎川	友国(Ⅲ)樋門	西尾市吉良町友国	フラップゲート	西尾市
104	矢崎川	小牧樋門	西尾市吉良町寺嶋	表自動開閉式 裏手動捲上式	西尾土地改良区
105	矢崎川	都市下水萩原樋門	西尾市吉良町吉田	表裏自動捲上式	西尾市
107	中央幹線	離島頭首工	西尾市吉良町大島	ローラーゲート	西尾土地改良区
108	中央幹線	中央幹線連絡樋門	西尾市吉良町吉田	電動捲上式	西尾土地改良区
109	宮崎漁港海岸	1号陸閉	西尾市吉良町宮崎	手動式ステンレス製横引扉	西尾市
110	宮崎漁港海岸	2号陸閉	西尾市吉良町宮崎	手動式ステンレス製横引扉	西尾市
111	宮崎漁港海岸	3号陸閉	西尾市吉良町宮崎	手動式アルミ合金製横引扉	西尾市
112	宮崎漁港海岸	4号陸閉	西尾市吉良町宮崎	手動式アルミ合金製横引扉	西尾市
113	宮崎漁港海岸	5号陸閉	西尾市吉良町宮崎	手動式ステンレス製スイングゲート	西尾市
113	宮崎漁港海岸	6号陸閉	西尾市吉良町宮崎	手動式ステンレス製片開扉	西尾市
114	吉良海岸	吉田排水機場	西尾市吉良町吉田	φ1,200mm×160PS×1台(E) φ1,000mm×100PS×1台(E)	西尾市
115	吉良海岸	大島排水機場	西尾市吉良町吉田	φ1,000mm×100PS×1台(E) φ800mm×70PS×1台(E)	西尾市
116	吉良海岸	横須賀排水機場	西尾市吉良町吉田	φ1,000mm×80PS×1台(E)	西尾市
117	吉良海岸	白浜排水機場	西尾市吉良町白浜新田	φ1,000mm×80KW×2台(E)	西尾市
118	吉良海岸	白浜第2排水機場	西尾市吉良町白浜新田	φ1,000mm×150PS×1台(E) φ1,000mm×110KW×1台(M)	西尾市
119	吉良海岸	高島排水機場	西尾市吉良町吉田	φ1,350mm×196KW×2台(E)	西尾市
120	吉良海岸	高島第2排水機場	西尾市吉良町吉田	φ1,500mm×260KW×1台(M)	西尾市
121	吉良海岸	吉田新田排水機場	西尾市吉良町吉田	φ1,350mm×115KW×1台(M)	西尾市
122	矢崎川	養庭排水機場	西尾市吉良町小山田	φ800mm×45KW×1台(E) φ600mm×30KW×1台(M)	西尾市
123	矢崎川	萩原排水機場	西尾市吉良町萩原	φ1,000mm×112KW×1台(E) φ500mm×30KW×1台(M)	西尾市
124	矢崎川	酒井排水機場	西尾市吉良町酒井	φ800mm×80PS×1台(E) φ600mm×30KW×1台(M)	西尾市
125	矢崎川	都市下水萩原排水機場	西尾市吉良町吉田	φ1,350mm×310PS×1台 φ350mm×15KW×1台	西尾市
126	矢崎川	小山田排水機場	西尾市吉良町小山田	φ1,200mm×140KW×1台(M)	西尾市
127	矢作古川	内野排水機場	西尾市吉良町大島	φ600mm×50PS×2台(E)	西尾市
128	矢作古川	棧敷排水機場	西尾市吉良町大島	φ250mm×11KW×1台	西尾土地改良区
129	矢崎川	富好排水機場	西尾市吉良町富好新田	φ900mm×60KW×1台(M)	西尾市
130	矢崎川	津平排水機場	西尾市吉良町津平	φ900mm×90KW×1台(M) φ1,100mm×132KW×1台(M)	西尾市
131	矢崎川	萩原第2排水機場	西尾市吉良町萩原	φ1350mm×150KW×1台(M)	西尾市
132	矢崎川	養庭排水機場	西尾市吉良町小山田	φ250mm×15KW×1台	西尾市
133	矢崎川	酒井排水機場	西尾市吉良町酒井	φ200mm×7.5KW×1台	西尾市
134	広田川	富八排水機場	西尾市吉良町八幡川田	φ700mm×110PS×1台(E)	西尾市
135	白浜遊水池	白浜五六排水機場	西尾市吉良町白浜新田	φ200mm×15KW×1台	西尾土地改良区
136	吉良海岸	高山排水機場	西尾市吉良町吉田	φ250mm×15KW×1台	西尾土地改良区
137	吉田遊水池	二割排水機場	西尾市吉良町吉田	φ300mm×11KW×1台	西尾土地改良区
138	吉田遊水池	東高島排水機場	西尾市吉良町吉田	φ150mm×3.7KW×1台	西尾土地改良区
139	吉田遊水池	万田排水機場	西尾市吉良町吉田	φ250mm×5.5KW×1台	西尾土地改良区

番号	河川海岸名	名 称	所 在 地	構 造	管 理 者
140	一色海岸	千生新田樋門	西尾市一色町千間	表スイングゲート水位差 裏スルースゲート電動(手)	愛知県(農水)
141	一色海岸	千生排水機場	西尾市一色町千間	φ400mm×22KW×2台(M)	西尾市
142	衣崎漁港海岸	真野(入江)樋門	西尾市一色町生田	表スイングゲート水位差 裏スルースゲート電動	西尾市
143	衣崎漁港海岸	中荦野樋門	西尾市一色町生田	表マイター及ビスイングゲート水位差 裏スルースゲート電動(手)	愛知県(農水)
144	衣崎漁港海岸	生田排水機場	西尾市一色町生田	φ800mm×110KW×1台(M) φ400mm×30KW×1台(M)	西尾市
145	一色海岸	生田第2排水機場	西尾市一色町生田	φ1,350mm×200PS×1台(E) φ700mm×45KW×2台(M)	西尾市
146	一色海岸	竹生新田樋門	西尾市一色町生田	表スイングゲート水位差 裏スルースゲート電動(手)	愛知県(農水)
147	一色海岸	竹生新田排水機場	西尾市一色町生田	φ350mm×22KW×1台(M) φ600mm×50PS×1台(E)	西尾市
148	一色漁港海岸	酒手島樋門	西尾市一色町酒手島	表スイングゲート水位差 裏スルースゲート電動(手)	愛知県(農水)
149	一色漁港海岸	酒手島第1排水機場	西尾市一色町酒手島	φ800mm×50KW×1台(M)	西尾市
150	一色漁港海岸	酒手島排水機場	西尾市一色町酒手島	φ800mm×78KW×1台(E)	西尾市
151	一色漁港海岸	島山樋門	西尾市一色町酒手島	表マイターゲート水位差 裏スルースゲート手動	愛知県(農水)
152	一色漁港海岸	島山排水機場	西尾市一色町酒手島	φ600mm×37KW×1台(M)	西尾市
153	一色漁港海岸	坂田樋門	西尾市一色町坂田新田	表スイングゲート水位差 裏スルースゲート電動(手)	愛知県(農水)
154	一色漁港海岸	坂田排水機場	西尾市一色町坂田新田	φ400mm×22KW×2台(M) φ300mm×11KW×1台(M)	西尾市
155	一色漁港海岸	藤江樋門	西尾市一色町藤江	表スイングゲート水位差 裏スルースゲート電動(手)	愛知県(農水)
156	一色漁港海岸	藤江第1排水機場	西尾市一色町藤江	φ800mm×75KW×1台(M) φ600mm×45KW×1台(M)	西尾市
157	一色漁港海岸	藤江排水機場	西尾市一色町藤江	φ900mm×72KW×1台(E) φ900mm×75KW×1台(M)	西尾市
158	一色漁港海岸	一色悪水樋門	西尾市一色町一色	表マイターゲート水位差 裏ローラーゲート電動(手)	西尾土地改良区
159	一色漁港海岸	前野排水機場	西尾市一色町一色	φ1,300mm×160KW×2台(M) φ1,300mm×215PS×1台(E)	西尾市
160	一色漁港海岸	東実録第1樋門	西尾市一色町小藪	表スイングゲート水位差 裏スルースゲート手動	愛知県(建設)
161	一色漁港海岸	東実録第2樋門	西尾市一色町小藪	表スイングゲート水位差 裏スルースゲート電動(手)	愛知県(農水)
162	一色漁港海岸	一色西部排水機場	西尾市一色町小藪	φ1,000mm×95KW×1台(E)	西尾市
163	一色漁港海岸	東実録第1排水機場	西尾市一色町小藪	φ600mm×30KW×1台(M)	西尾市
164	一色漁港海岸	東実録第2排水機場	西尾市一色町小藪	φ1350mm×150KW×1台(M) φ900mm×70KW×1台(M)	西尾市
165	一色海岸	西実録第1樋門	西尾市一色町細川	表スイングゲート水位差 裏スルースゲート電動(手)	愛知県(農水)
166	一色海岸	西実録第2樋門	西尾市一色町細川	表スイングゲート水位差 裏スルースゲート電動(手)	愛知県(農水)
167	二色海岸	西実録排水機場	西尾市一色町細川	φ600mm×45KW×1台(M)	西尾市
168	衣浦港海岸	細川樋門	西尾市一色町細川	表スイングゲート水位差 裏スルースゲート電動(手)	愛知県(農水)
169	衣浦港海岸	細川排水機場	西尾市一色町細川	φ600mm×30KW×1台(M) φ400mm×18.5KW×1台(M) φ800mm×75KW×1台(M)	西尾市
170	一色海岸	大岡第2樋門	西尾市一色町細川	表スイングゲート水位差 裏スルースゲート電動(手)	愛知県(農水)
171	一色海岸	大岡排水機場	西尾市一色町細川	φ900mm×74KW×1台(E) φ800×75KW×1台(M)	西尾市
172	栄生漁港海岸	治明排水機場	西尾市一色町治明	φ900mm×75KW×1台(M) φ700mm×37KW×1台(M)	西尾土地改良区
173	矢作古川	防潮扉SS-15	西尾市一色町千間	アルミ合金製横引扉	愛知県(建設)
174	矢作古川	防潮扉MS-16	西尾市一色町松木島	ステンレス製スイングゲート	愛知県(建設)
175	矢作古川	防潮扉SS-06	西尾市一色町松木島	ステンレス製横引ゲート	愛知県(建設)
176	矢作古川	防潮扉SS-07	西尾市一色町松木島	ステンレス製横引ゲート	愛知県(建設)
177	矢作古川	大塚排水機場	西尾市一色町大塚	φ800mm×80KW×1台(M)	西尾市
178	矢作古川	下汐田排水機場	西尾市一色町松木島	φ300mm×2.2KW×1台(M)	西尾市
179	一色漁港海岸	西部ポンプ場	西尾市一色町小藪	φ800mm×132KW×2台(M)	西尾市
180	古川用水西部幹線	赤羽排水機場	西尾市一色町赤羽	φ342mm×3.7KW×1台(M)	西尾市
181	寺津漁港海岸	寺津1号防潮扉	西尾市寺津町	手動式ステンレス製横引扉	西尾市
182	寺津漁港海岸	寺津2号防潮扉	西尾市寺津町	手動式ステンレス製片開扉	西尾市
183	寺津漁港海岸	寺津3号防潮扉	西尾市巨海町	手動式ステンレス製片開扉	西尾市
184	寺津漁港海岸	寺津4号防潮扉	西尾市巨海町	手動式ステンレス製横引扉	西尾市
185	栄生漁港海岸	色建SS-01	西尾市一色町治明	手動式ステンレス製横引扉	西尾市
186	栄生漁港海岸	色建SS-02	西尾市一色町治明	手動式ステンレス製横引扉	西尾市
187	栄生漁港海岸	色建SS-03	西尾市一色町治明	手動式ステンレス製横引扉	西尾市
188	栄生漁港海岸	色建SS-04	西尾市一色町治明	手動式ステンレス製横引扉	西尾市
189	栄生漁港海岸	色建SS-05	西尾市一色町治明	手動式ステンレス製横引扉	西尾市
190	栄生漁港海岸	色建SS-07	西尾市一色町治明	手動式ステンレス製横引扉	西尾市
191	栄生漁港海岸	色建SS-08	西尾市一色町治明	手動式ステンレス製横引扉	西尾市
192	一色漁港海岸	色農SS-09	西尾市一色町一色	アルミ合金製横引扉	愛知県(建設)
193	一色漁港海岸	色農SS-10	西尾市一色町一色	アルミ合金製横引扉	愛知県(建設)
194	一色漁港海岸	色農SS-11	西尾市一色町一色	アルミ合金製横引扉	愛知県(建設)
195	一色漁港海岸	色農SS-12	西尾市一色町一色	アルミ合金製横引扉	愛知県(建設)
196	一色漁港海岸	色農SS-13	西尾市一色町一色	アルミ合金製横引扉	愛知県(建設)
197	二色漁港海岸	色農SS-14	西尾市一色町一色	アルミ合金製横引扉	愛知県(建設)
198	佐久島漁港海岸	佐久島漁港1号門扉	西尾市一色町佐久島	手動式横引扉	西尾市
199	佐久島漁港海岸	佐久島漁港2号門扉	西尾市一色町佐久島	手動式横引扉	西尾市
200	佐久島漁港海岸	佐久島漁港3号門扉	西尾市一色町佐久島	手動式横引扉	西尾市
201	佐久島漁港海岸	佐久島漁港4号門扉	西尾市一色町佐久島	手動式横引扉	西尾市
202	佐久島漁港海岸	佐久島漁港5号門扉	西尾市一色町佐久島	手動式横引扉	西尾市
203	佐久島漁港海岸	佐久島漁港6号門扉	西尾市一色町佐久島	手動式横引扉	西尾市
204	佐久島漁港海岸	佐久島漁港7号門扉	西尾市一色町佐久島	手動式横引扉	西尾市
205	佐久島漁港海岸	佐久島漁港8号門扉	西尾市一色町佐久島	手動式横引扉	西尾市

資料編 第2 防災上注意すべき箇所

番号	河川海岸名	名 称	所 在 地	構 造	管 理 者
206	幡豆海岸	鳥羽東川樋門	西尾市鳥羽町	鋼製自動捲上式	愛知県(建設)
207	幡豆海岸	八幡川松原新田樋門	西尾市西幡豆町	鋼製自動捲上式	愛知県(建設)
208	幡豆海岸	松原排水機場	西尾市西幡豆町	φ 800mm×75PS×1台(E) φ 300mm×22KW×1台(M)	西尾市
209	幡豆海岸	松原第1排水機場	西尾市西幡豆町	φ 500mm×30KW×1台(M)	西尾市
210	幡豆海岸	松原新田樋門	西尾市西幡豆町	表スイングゲート水位差 裏スルースゲート電動(手)	愛知県(農水)
211	幡豆海岸	古新田樋門	西尾市鳥羽町	表スイングゲート水位差 裏スルースゲート手動	愛知県(農水)
212	鳥羽川	鳥羽排水機場	西尾市鳥羽町	φ 300mm×15KW×2台(M)	西尾市
213	八幡川	八幡川ゴム堰	西尾市西幡豆町	ゴム堰	西尾市
214	西幡豆漁港海岸	幡豆千拓樋門	西尾市鳥羽町	木製手動捲上式	愛知県(建設)
215	西幡豆港海岸	幡農MS-18	西尾市鳥羽町	アルミ合金製片開扉	愛知県(建設)
216	西幡豆港海岸	幡農MS-17	西尾市鳥羽町	ステンレス製横引扉	愛知県(建設)
217	西幡豆漁港海岸	幡農SS-16	西尾市鳥羽町	アルミ合金製横引扉	愛知県(建設)
218	西幡豆港海岸	幡農SS-19	西尾市鳥羽町	鋼製電動横引扉	愛知県(建設)
219	西幡豆港海岸	幡農SS-20	西尾市鳥羽町	鋼製電動横引扉	愛知県(建設)
220	西幡豆漁港海岸	幡農SS-01	西尾市西幡豆町	アルミ合金製横引扉	愛知県(建設)
221	西幡豆港海岸	幡農SS-02	西尾市西幡豆町	アルミ合金製横引扉	愛知県(建設)
222	西幡豆港海岸	幡農SS-03	西尾市西幡豆町	アルミ合金製横引扉	愛知県(建設)
223	西幡豆漁港海岸	幡農SS-04	西尾市西幡豆町	アルミ合金製横引扉	愛知県(建設)
224	西幡豆港海岸	幡農SS-06	西尾市西幡豆町	アルミ合金製横引扉	愛知県(建設)
225	西幡豆漁港海岸	幡農MS-07	西尾市西幡豆町	アルミ合金製両開扉	愛知県(建設)
226	西幡豆港海岸	幡農SS-08	西尾市西幡豆町	アルミ合金製横引扉	愛知県(建設)
227	西幡豆港海岸	幡農MS-09	西尾市寺部町	アルミ合金製片開扉	愛知県(建設)
228	西幡豆漁港海岸	幡農SS-10	西尾市寺部町	アルミ合金製横引扉	愛知県(建設)
229	西幡豆港海岸	幡農SS-11	西尾市寺部町	アルミ合金製横引扉	愛知県(建設)
230	西幡豆港海岸	幡農SS-12	西尾市寺部町	アルミ合金製横引扉	愛知県(建設)
231	西幡豆漁港海岸	幡農SS-13	西尾市寺部町	アルミ合金製横引扉	愛知県(建設)
232	西幡豆港海岸	幡農SS-14	西尾市寺部町	アルミ合金製横引扉	愛知県(建設)
233	西幡豆港海岸	幡農SS-15	西尾市寺部町	アルミ合金製横引扉	愛知県(建設)
234	東幡豆港海岸	森川防潮樋門	西尾市東幡豆町	ステンレス製自動開閉式	愛知県(建設)
235	東幡豆港海岸	中柴川防潮樋門	西尾市東幡豆町	ステンレス製自動開閉式	愛知県(建設)
236	東幡豆港海岸	洲崎川防潮樋門	西尾市東幡豆町	ステンレス製手動巻上式	愛知県(建設)
237	東幡豆港海岸	神田川防潮樋門	西尾市東幡豆町	木製手動捲上式	愛知県(建設)
238	東幡豆港海岸	幡運SS-17	西尾市東幡豆町	ステンレス製横引扉	愛知県(建設)
239	東幡豆港海岸	幡運SS-18	西尾市東幡豆町	アルミ合金製横引扉	愛知県(建設)
240	東幡豆港海岸	幡運SS-19	西尾市東幡豆町	アルミ合金製横引扉	愛知県(建設)
241	東幡豆港海岸	幡運SS-20	西尾市東幡豆町	アルミ合金製横引扉	愛知県(建設)
242	東幡豆港海岸	幡運MS-21	西尾市東幡豆町	アルミ合金製片開扉	愛知県(建設)
243	東幡豆港海岸	幡運MS-22	西尾市東幡豆町	ステンレス製横引扉	愛知県(建設)
244	東幡豆港海岸	幡運SS-23	西尾市東幡豆町	アルミ合金製横引扉	愛知県(建設)
245	東幡豆港海岸	幡運SS-24	西尾市東幡豆町	アルミ合金製横引扉	愛知県(建設)
246	東幡豆港海岸	幡運MS-26	西尾市東幡豆町	アルミ合金製片開扉	愛知県(建設)
247	東幡豆港海岸	幡運SS-28	西尾市東幡豆町	アルミ合金製横引扉	愛知県(建設)
248	東幡豆港海岸	幡運SS-30	西尾市東幡豆町	ステンレス製横引扉	愛知県(建設)
249	東幡豆港海岸	幡運SS-31	西尾市東幡豆町	ステンレス製横引扉	愛知県(建設)
250	東幡豆港海岸	幡運SS-32	西尾市東幡豆町	ステンレス製横引扉	愛知県(建設)
251	東幡豆港海岸	幡運MS-33	西尾市東幡豆町	アルミ合金製片開扉	愛知県(建設)
252	東幡豆港海岸	幡運KS-34	西尾市東幡豆町	ステンレス製角落し	愛知県(建設)
253	東幡豆港海岸	幡運SS-35	西尾市東幡豆町	ステンレス製横引扉	愛知県(建設)
254	東幡豆港海岸	幡運SS-36	西尾市東幡豆町	ステンレス製横引扉	愛知県(建設)
255	東幡豆港海岸	幡運SS-37	西尾市東幡豆町	鋼製横引扉	愛知県(建設)
256	東幡豆港海岸	幡運SS-38	西尾市東幡豆町	ステンレス製横引扉	愛知県(建設)
257	東幡豆港海岸	幡運SS-39	西尾市東幡豆町	ステンレス製横引扉	愛知県(建設)
258	東幡豆港海岸	幡運SS-40	西尾市東幡豆町	鋼製横引扉	愛知県(建設)
259	東幡豆港海岸	幡運MS-41	西尾市東幡豆町	アルミ合金製両開扉	愛知県(建設)
260	東幡豆港海岸	幡運SS-44	西尾市東幡豆町	アルミ合金製横引扉	愛知県(建設)
261	東幡豆港海岸	幡運SS-45	西尾市東幡豆町	アルミ合金製横引扉	愛知県(建設)
262	東幡豆港海岸	幡運SS-46	西尾市東幡豆町	アルミ合金製横引扉	愛知県(建設)
263	東幡豆港海岸	幡運SS-47	西尾市東幡豆町	アルミ合金製横引扉	愛知県(建設)
264	東幡豆港海岸	幡運SS-48	西尾市東幡豆町	アルミ合金製横引扉	愛知県(建設)
265	東幡豆港海岸	幡運SS-49	西尾市東幡豆町	ステンレス製横引扉	愛知県(建設)
266	東幡豆港海岸	幡運SS-50	西尾市東幡豆町	アルミ合金製横引扉	愛知県(建設)
267	東幡豆港海岸	幡運MS-51	西尾市東幡豆町	ステンレス製片開扉	愛知県(建設)
268	東幡豆港海岸	幡運MS-52	西尾市東幡豆町	アルミ合金製片開扉	愛知県(建設)
269	東幡豆港海岸	幡運MS-53	西尾市東幡豆町	ステンレス製横引扉	愛知県(建設)
270	東幡豆港海岸	幡運MS-54	西尾市東幡豆町	アルミ合金製片開扉	愛知県(建設)
271	東幡豆港海岸	幡運KS-57	西尾市東幡豆町	アルミ製角落し	愛知県(建設)
272	東幡豆港海岸	幡運KS-58	西尾市東幡豆町	鋼製角落し	愛知県(建設)
273	東幡豆港海岸	幡運KS-59	西尾市東幡豆町	鋼製角落し	愛知県(建設)
274	東幡豆港海岸	幡運KS-60	西尾市東幡豆町	アルミ製角落し	愛知県(建設)
275	東幡豆港海岸	幡運KS-61	西尾市東幡豆町	アルミ製角落し	愛知県(建設)
276	東幡豆港海岸	幡運MS-62	西尾市東幡豆町	アルミ合金製片開扉	愛知県(建設)
277	東幡豆港海岸	幡運MS-63	西尾市東幡豆町	アルミ合金製両開扉	愛知県(建設)
278	東幡豆港海岸	幡運SS-64	西尾市東幡豆町	アルミ合金製横引扉	愛知県(建設)
279	東幡豆港海岸	幡運MS-65	西尾市東幡豆町	アルミ合金製片開扉	愛知県(建設)
280	東幡豆港海岸	幡運SS-66	西尾市東幡豆町	ステンレス製横引扉	愛知県(建設)
281	東幡豆港海岸	幡運KS-67	西尾市東幡豆町	ステンレス製角落し	愛知県(建設)
282	東幡豆港海岸	幡運SS-68	西尾市東幡豆町	アルミ合金製横引扉	愛知県(建設)
283	矢作川	高落排水樋管	岡崎市高落町	電動捲上式	岡崎市
284	巴川	細川樋門	岡崎市細川町	フラップゲート	国土交通省
285	於御所川	天神樋門	岡崎市岩津町	手動巻上式	岡崎市
286	早川	早川樋門	岡崎市八帖南町	表スイングゲート水位差・裏ローラーゲート手動	岡崎市

3 危険箇所等の定義

危険地区、危険箇所等の名称		定 義
山地災害危険地区	山腹崩壊危険地区	地形（傾斜、土層深）、地質、林況等からみて、山腹崩壊により人家、公共施設に被害を与えるおそれがある地区
	崩壊土砂流出危険地区	地形（傾斜、土層深、溪床勾配）、地質、林況等からみて山腹崩壊等により発生した土砂が土石流となって流出し、人家、公共施設に被害を与えるおそれのある地区
	地すべり危険地区	地すべりが発生している或いは地すべりが発生するおそれがある区域のうち、公共施設等に被害を与えるおそれのある地区
山地災害危険地区の「準用地区」		山腹崩壊危険地区、崩壊土砂流出危険地区以外であっても、一定以上の危険度がある地区（要配慮者利用施設周辺地区のみに適用）

土砂災害警戒区域

土砂災害警戒区域	土石流	土石流のおそれのある溪流で、扇頂部から下流で勾配が2度以上の区域
	地すべり	地すべりしている区域または地すべりするおそれのある区域で、地すべり区域下端から、地すべり地塊の長さに相当する距離（250mを超える場合、250m）の範囲内の区域
	急傾斜地の崩壊	傾斜度30度以上、高さ5m以上の急傾斜地で、斜面上部（斜面の上端から10m以内）、斜面及び斜面下部（斜面の下端から斜面の高さの2倍以内）の区域
土砂災害特別警戒区域	土石流・急傾斜地の崩壊	土砂災害警戒区域のうち、住宅などが損壊し、住民の生命又は身体に著しい危害が生じるおそれのある区域

4 山地災害危険地区

	山腹崩壊危険地区	崩壊土砂流出危険地区	地すべり危険地区	計
西尾地区	4	2		6
一色地区	1			1
吉良地区	12	25		37
幡豆地区	27	31		58
計	44	58		102

5 地すべり防止区域

箇所名	所在地	地すべり防止区域の指定	地すべり防止区域の概要		
			面積 (ha)	人家数	公共的建物数
乙川	吉良町乙川中切等	○	24.50	50	
白浜	吉良町乙川白浜等	○(一部)	6.90	24	
南乙川	吉良町乙川経後等	○	6.70	14	

6 土砂災害警戒区域・土砂災害特別警戒区域

番号	自然現象の種類	区域の名称	所在地	警	特
1	急傾斜地の崩壊	札木一1	家武町札木	○	○
2	急傾斜地の崩壊	札木一2	家武町札木	○	○
3	急傾斜地の崩壊	別曾一1	室町別曾	○	
4	急傾斜地の崩壊	別曾一2	室町別曾	○	○
5	急傾斜地の崩壊	善明町本郷一1	善明町字本郷	○	○
6	急傾斜地の崩壊	善明町本郷一2	善明町字本郷	○	○
7	急傾斜地の崩壊	東幡豆一4	東幡豆町宮下	○	○
8	急傾斜地の崩壊	中川原	東幡豆町中川原	○	○
9	急傾斜地の崩壊	日影A	東幡豆町日影	○	○
10	急傾斜地の崩壊	日影B	東幡豆町日影	○	○
11	急傾斜地の崩壊	日影C	東幡豆町越田	○	○
12	急傾斜地の崩壊	日影E	東幡豆町越田	○	○
13	急傾斜地の崩壊	日影D	東幡豆町東山	○	○
14	急傾斜地の崩壊	宮下A	東幡豆町宮下	○	○
15	急傾斜地の崩壊	宮下B	東幡豆町宮下	○	○
16	急傾斜地の崩壊	東幡豆	東幡豆町下谷	○	○
17	急傾斜地の崩壊	幡豆町一8	東幡豆町西山	○	○
18	急傾斜地の崩壊	友国一5	吉良町友国池上	○	○
19	急傾斜地の崩壊	池上一1	吉良町友国池上	○	○
20	急傾斜地の崩壊	深篠一1	家武町深篠	○	○
21	急傾斜地の崩壊	下落	貝吹町油ノ木	○	○
22	急傾斜地の崩壊	油ノ木	貝吹町油ノ木	○	○
23	急傾斜地の崩壊	城山一1A	小島町二ヶ崎	○	○
24	急傾斜地の崩壊	城山一1B	小島町城山	○	○
25	急傾斜地の崩壊	城山一1C	小島町山内	○	○
26	急傾斜地の崩壊	城山一1D	小島町山内	○	○
27	急傾斜地の崩壊	西尾市一3	小島町二ヶ崎	○	○
28	急傾斜地の崩壊	釜田A	上羽角町釜田	○	○
29	急傾斜地の崩壊	釜田B	上羽角町湯田	○	○
30	急傾斜地の崩壊	池下一2A	上羽角町池下	○	○
31	急傾斜地の崩壊	池下一2B	上羽角町池下	○	○
32	急傾斜地の崩壊	三の山一3A	上羽角町池下	○	○
33	急傾斜地の崩壊	三の山一3B	上羽角町池下	○	○
34	急傾斜地の崩壊	三の山一3C	上羽角町小山崎	○	○
35	急傾斜地の崩壊	三の山一3D	上羽角町小山崎	○	○
36	急傾斜地の崩壊	大沢A	東幡豆町大沢	○	○
37	急傾斜地の崩壊	大沢B	東幡豆町大沢	○	○
38	急傾斜地の崩壊	御堂前A	東幡豆町御堂前	○	○
39	急傾斜地の崩壊	御堂前B	東幡豆町御堂前	○	○
40	急傾斜地の崩壊	大境一1A	東幡豆町大境	○	○
41	急傾斜地の崩壊	大境一1B	東幡豆町大境	○	○

番号	自然現象の種類	区域の名称	所在地	警	特
42	急傾斜地の崩壊	南沢一1	東幡豆町南沢	○	○
43	急傾斜地の崩壊	西見影	西幡豆町池下	○	○
44	急傾斜地の崩壊	入前	西幡豆町入前	○	○
45	急傾斜地の崩壊	寺部一1A	寺部町林添	○	○
46	急傾斜地の崩壊	寺部一1B	寺部町林添	○	○
47	急傾斜地の崩壊	寺部一1C	寺部町浜田	○	○
48	急傾斜地の崩壊	寺部一1D	寺部町林添	○	○
49	急傾斜地の崩壊	西幡豆一7A	西幡豆町高根	○	○
50	急傾斜地の崩壊	西幡豆一7B	西幡豆町田迫	○	○
51	急傾斜地の崩壊	西幡豆一9	西幡豆町郷	○	○
52	急傾斜地の崩壊	鳥羽一5	西幡豆町東森	○	○
53	急傾斜地の崩壊	西迫A	鳥羽町西迫	○	
54	急傾斜地の崩壊	西迫B	鳥羽町西迫	○	○
55	急傾斜地の崩壊	小山田一1	吉良町小山田羽城	○	○
56	急傾斜地の崩壊	西山(Ⅱ)A	吉良町小山田西山	○	○
57	急傾斜地の崩壊	西山(Ⅱ)B	吉良町小山田西山	○	○
58	急傾斜地の崩壊	西山(Ⅰ)	吉良町小山田西山	○	○
59	急傾斜地の崩壊	小山田一2	吉良町小山田羽城	○	○
60	急傾斜地の崩壊	小山田一3	吉良町小山田穰	○	○
61	急傾斜地の崩壊	小山田一4	吉良町小山田宮前	○	○
62	急傾斜地の崩壊	小山田一5	吉良町小山田治了田	○	○
63	急傾斜地の崩壊	乙川一1	吉良町宮崎白浜	○	○
64	急傾斜地の崩壊	経後	吉良町乙川経後	○	○
65	急傾斜地の崩壊	前留谷A	吉良町宮崎山鼻	○	○
66	急傾斜地の崩壊	前留谷B	吉良町宮崎前留谷	○	
67	急傾斜地の崩壊	宮崎一5	吉良町宮崎白浜	○	○
68	急傾斜地の崩壊	吉良町一25	吉良町宮崎前留谷	○	○
69	急傾斜地の崩壊	四反田	吉良町宮迫四反田	○	○
70	急傾斜地の崩壊	宮迫一1	吉良町宮迫四反田	○	○
71	急傾斜地の崩壊	堂根A	吉良町宮迫堂根	○	○
72	急傾斜地の崩壊	堂根B	吉良町宮迫堂根	○	
73	急傾斜地の崩壊	堂根C	吉良町宮迫堂根	○	
74	急傾斜地の崩壊	宮迫一4	吉良町宮迫西屋敷	○	○
75	急傾斜地の崩壊	漆畑一1	吉良町宮迫漆畑	○	○
76	急傾斜地の崩壊	四反田一1	吉良町宮迫四反田	○	○
77	急傾斜地の崩壊	四反田一2	吉良町宮迫西屋敷	○	○
78	急傾斜地の崩壊	四反田一3	吉良町宮迫四反田	○	○
79	急傾斜地の崩壊	堂根一1	吉良町宮迫堂根	○	○
80	急傾斜地の崩壊	板迫一1	吉良町津平板迫	○	○
81	急傾斜地の崩壊	大入一4	吉良町津平大入	○	○
82	急傾斜地の崩壊	駸馬一1	吉良町駸馬丸山	○	○
83	急傾斜地の崩壊	駸馬一5	吉良町駸馬丸山	○	○
84	急傾斜地の崩壊	駸馬一6	吉良町駸馬丸山	○	○

番号	自然現象の種類	区域の名称	所在地	警	特
85	急傾斜地の崩壊	丸山-3	吉良町駁馬丸山	○	○
86	急傾斜地の崩壊	西幡豆-2	西幡豆町轟口	○	○
87	急傾斜地の崩壊	瀬戸-1	吉良町瀬戸寄名山	○	○
88	急傾斜地の崩壊	西幡豆-3	西幡豆町東見影	○	○
89	急傾斜地の崩壊	入前(Ⅱ)	西幡豆町入前	○	○
90	急傾斜地の崩壊	西幡豆-14	西幡豆町入前	○	○
91	急傾斜地の崩壊	西幡豆	西幡豆町市場	○	○
92	急傾斜地の崩壊	西幡豆-6	西幡豆町見影田	○	○
93	急傾斜地の崩壊	西幡豆-8	西幡豆町黒松	○	○
94	急傾斜地の崩壊	西幡豆-10A	西幡豆町播摩門内	○	○
95	急傾斜地の崩壊	西幡豆-10B	西幡豆町播摩門内	○	○
96	急傾斜地の崩壊	西幡豆-11	西幡豆町年重坂	○	○
97	急傾斜地の崩壊	寺部-7A	西幡豆町講伏	○	○
98	急傾斜地の崩壊	寺部-7B	西幡豆町講伏	○	○
99	急傾斜地の崩壊	寺部-4	寺部町小浜	○	○
100	急傾斜地の崩壊	東幡豆-3	東幡豆町東前田	○	○
101	急傾斜地の崩壊	東幡豆-8	東幡豆町東前田	○	○
102	急傾斜地の崩壊	東幡豆-10	東幡豆町池上	○	○
103	急傾斜地の崩壊	東幡豆-6	東幡豆町三ヶ根口	○	○
104	急傾斜地の崩壊	東幡豆-7	東幡豆町杉那	○	○
105	急傾斜地の崩壊	堂ノ上A	東幡豆町堂ノ上	○	○
106	急傾斜地の崩壊	堂ノ上B	東幡豆町堂ノ上	○	○
107	急傾斜地の崩壊	堂ノ上C	東幡豆町堂ノ上	○	○
108	急傾斜地の崩壊	東幡豆-5	東幡豆町浜ノ山	○	○
109	急傾斜地の崩壊	下側内	東幡豆町下側内	○	○
110	急傾斜地の崩壊	幡豆町-10	東幡豆町紺屋谷戸	○	○
111	急傾斜地の崩壊	大西A	東幡豆町洲崎山	○	○
112	急傾斜地の崩壊	大西B	東幡豆町大西	○	○
113	急傾斜地の崩壊	大西C	東幡豆町大西	○	○
114	急傾斜地の崩壊	大西D	東幡豆町大西	○	○
115	急傾斜地の崩壊	彦田	東幡豆町彦田	○	○
116	急傾斜地の崩壊	走り付	東幡豆町走り付	○	○
117	急傾斜地の崩壊	中ノ浜	東幡豆町中ノ浜	○	○
118	急傾斜地の崩壊	東幡豆-11	東幡豆町洲崎山	○	○
119	急傾斜地の崩壊	東幡豆-12	東幡豆町小浜	○	○
120	急傾斜地の崩壊	東幡豆-13A	東幡豆町中ノ浜	○	○
121	急傾斜地の崩壊	東幡豆-13B	東幡豆町中ノ浜	○	○
122	急傾斜地の崩壊	東幡豆-14	東幡豆町中ノ浜	○	○
123	急傾斜地の崩壊	東幡豆-15	東幡豆町中ノ浜	○	○
124	急傾斜地の崩壊	田中	東幡豆町田中	○	○
125	急傾斜地の崩壊	桑畑山-1	東幡豆町桑畑山	○	○
126	急傾斜地の崩壊	肉門内西前田A	東幡豆町肉門内	○	○
127	急傾斜地の崩壊	肉門内西前田B	東幡豆町西前田	○	○
128	急傾斜地の崩壊	肉門内西前田C	東幡豆町西前田	○	○

番号	自然現象の種類	区域の名称	所在地	警	特
129	急傾斜地の崩壊	鷲山	東幡豆町鷲山	○	○
130	急傾斜地の崩壊	三の山-1	上羽角町風越	○	○
131	急傾斜地の崩壊	池下-1	上羽角町池下	○	○
132	急傾斜地の崩壊	三の山-4A	上羽角町釜田	○	○
133	急傾斜地の崩壊	三の山-4B	上羽角町釜田	○	○
134	急傾斜地の崩壊	岩谷-1A	下羽角町岩谷	○	○
135	急傾斜地の崩壊	岩谷-1B	下羽角町岩谷	○	○
136	急傾斜地の崩壊	前田A	貝吹町前田	○	○
137	急傾斜地の崩壊	前田B	貝吹町万灯山	○	○
138	急傾斜地の崩壊	山屋敷-1A	新村町山屋敷	○	○
139	急傾斜地の崩壊	山屋敷-1B	新村町山屋敷	○	○
140	急傾斜地の崩壊	不毛-1	東浅井町不毛	○	○
141	急傾斜地の崩壊	五砂山-1	東浅井町五砂山	○	○
142	急傾斜地の崩壊	西尾市-1A	東浅井町五砂山	○	○
143	急傾斜地の崩壊	西尾市-1B	東浅井町五砂山	○	○
144	急傾斜地の崩壊	札木-1	西浅井町札木	○	○
145	急傾斜地の崩壊	古城	西浅井町古城	○	○
146	急傾斜地の崩壊	船向-1	小島町船向	○	○
147	急傾斜地の崩壊	小島町本郷-1	小島町本郷	○	○
148	急傾斜地の崩壊	麓-1	八ツ面町麓	○	○
149	急傾斜地の崩壊	麓-2	八ツ面町麓	○	○
150	急傾斜地の崩壊	八幡下	下町八幡下	○	○
151	急傾斜地の崩壊	西之川A	田貫町西之川	○	○
152	急傾斜地の崩壊	西之川B	田貫町西之川	○	○
153	急傾斜地の崩壊	東山-1	駒場町東山	○	○
154	急傾斜地の崩壊	榎木島-1A	駒場町榎木島	○	○
155	急傾斜地の崩壊	榎木島-1B	駒場町榎木島	○	○
156	急傾斜地の崩壊	上屋敷A	室町上屋敷	○	○
157	急傾斜地の崩壊	上屋敷B	室町上屋敷	○	○
158	急傾斜地の崩壊	深篠-2A	家武町中川原	○	○
159	急傾斜地の崩壊	深篠-2B	家武町深篠	○	○
160	急傾斜地の崩壊	茨坪-1	家武町中川原	○	○
161	急傾斜地の崩壊	前山-1	平原町前山	○	○
162	急傾斜地の崩壊	恵下入-1	平原町恵下入	○	○
163	急傾斜地の崩壊	宮迫-3	吉良町宮迫檜木	○	○
164	急傾斜地の崩壊	宮迫-5	吉良町宮迫大上	○	○
165	急傾斜地の崩壊	若宮前A	吉良町岡山若宮前	○	○
166	急傾斜地の崩壊	若宮前B	吉良町岡山若宮前	○	○
167	急傾斜地の崩壊	西屋敷-1	吉良町宮迫西屋敷	○	○
168	急傾斜地の崩壊	宮迫-2	吉良町宮迫文道野	○	○
169	急傾斜地の崩壊	友国-1	吉良町友国山ノ上	○	○
170	急傾斜地の崩壊	王塚	吉良町友国王塚	○	○
171	急傾斜地の崩壊	揚ヶ	吉良町友国揚ヶ	○	○
172	急傾斜地の崩壊	友国-2	吉良町友国松下	○	○
173	急傾斜地の崩壊	友国-4	吉良町友国松下	○	○
174	急傾斜地の崩壊	訳出	吉良町乙川訳出	○	○

番号	自然現象の種類	区域の名称	所在地	警	特
175	急傾斜地の崩壊	藤兼	吉良町乙川藤兼	○	○
176	急傾斜地の崩壊	宮崎-1	吉良町宮崎東赤元	○	
177	急傾斜地の崩壊	吉良町-23	吉良町宮崎東甚作	○	○
178	急傾斜地の崩壊	宮崎-2	吉良町宮崎東甚作	○	○
179	急傾斜地の崩壊	吉良町-24	吉良町宮崎中部田	○	○
180	急傾斜地の崩壊	吉良町-27	吉良町宮崎法蓮坊	○	○
181	急傾斜地の崩壊	吉良町-26	吉良町宮崎馬道	○	○
182	急傾斜地の崩壊	寺ノ上	吉良町宮崎中新居	○	○
183	急傾斜地の崩壊	馬道	吉良町宮崎馬道	○	○
184	急傾斜地の崩壊	宮前	吉良町宮崎宮前	○	
185	急傾斜地の崩壊	宮崎-3	吉良町宮崎丸山	○	○
186	急傾斜地の崩壊	幡豆町-1A	鳥羽町笹頭	○	○
187	急傾斜地の崩壊	幡豆町-1B	鳥羽町笹頭	○	○
188	急傾斜地の崩壊	鳥羽-6	鳥羽町大入	○	○
189	急傾斜地の崩壊	幡豆町-4A	鳥羽町大狐	○	○
190	急傾斜地の崩壊	幡豆町-4B	鳥羽町大狐	○	○
191	急傾斜地の崩壊	赤岩-1	鳥羽町大狐	○	○
192	急傾斜地の崩壊	鳥羽-7	鳥羽町大入	○	○
193	急傾斜地の崩壊	鳥羽-1A	鳥羽町足ケ谷	○	○
194	急傾斜地の崩壊	鳥羽-1B	鳥羽町足ケ谷	○	○
195	急傾斜地の崩壊	鳥羽-8	鳥羽町大谷	○	○
196	急傾斜地の崩壊	北迫-1A	鳥羽町大迫	○	○
197	急傾斜地の崩壊	北迫-1B	鳥羽町北迫	○	○
198	急傾斜地の崩壊	北迫-1C	鳥羽町川坂	○	○
199	急傾斜地の崩壊	北迫-1D	鳥羽町大迫	○	○
200	急傾斜地の崩壊	姫山A	鳥羽町八貫	○	○
201	急傾斜地の崩壊	姫山B	鳥羽町八貫	○	○
202	急傾斜地の崩壊	鳥羽-2	鳥羽町姫山	○	○
203	急傾斜地の崩壊	見影田-1	西幡豆町見影田	○	○
204	急傾斜地の崩壊	黒松-1A	西幡豆町田ノ上	○	○
205	急傾斜地の崩壊	黒松-1B	西幡豆町黒松	○	○
206	急傾斜地の崩壊	黒松-2	西幡豆町黒松	○	○
207	急傾斜地の崩壊	黒松-3A	西幡豆町黒松	○	○
208	急傾斜地の崩壊	黒松-3B	西幡豆町黒松	○	○
209	急傾斜地の崩壊	幡豆町-3A	西幡豆町北ノ入	○	○
210	急傾斜地の崩壊	幡豆町-3B	西幡豆町北ノ入	○	○
211	急傾斜地の崩壊	幡豆町-3C	西幡豆町北ノ入	○	○
212	急傾斜地の崩壊	幡豆町-3D	西幡豆町北ノ入	○	○
213	急傾斜地の崩壊	幡豆町-7A	西幡豆町轟口	○	○
214	急傾斜地の崩壊	幡豆町-7B	西幡豆町轟口	○	○
215	急傾斜地の崩壊	幡豆町-9A	西幡豆町播摩門内	○	○
216	急傾斜地の崩壊	幡豆町-9B	西幡豆町播摩門内	○	○
217	急傾斜地の崩壊	山副-1	西幡豆町山副	○	○

番号	自然現象の種類	区域の名称	所在地	警	特
218	急傾斜地の崩壊	荒佐分-2	西幡豆町荒佐分	○	○
219	急傾斜地の崩壊	西大坪-1	西幡豆町荒佐分	○	
220	急傾斜地の崩壊	寺部-2	寺部町堂前	○	○
221	急傾斜地の崩壊	寺部-3	寺部町浜田	○	○
222	急傾斜地の崩壊	寺部-8	寺部町上宇頭	○	○
223	急傾斜地の崩壊	笠外A	寺部町笠外	○	○
224	急傾斜地の崩壊	笠外B	寺部町笠外	○	○
225	急傾斜地の崩壊	寺部-5	寺部町笠外	○	○
226	急傾斜地の崩壊	寺部-10	寺部町下宇頭	○	○
227	急傾斜地の崩壊	下宇頭-1	寺部町下宇頭	○	○
228	急傾斜地の崩壊	小浜-1	寺部町小浜	○	○
229	急傾斜地の崩壊	寺部-9	寺部町小浜	○	○
230	急傾斜地の崩壊	小浜-2	寺部町小浜	○	○
231	急傾斜地の崩壊	寺部-6	寺部町小浜	○	○
232	急傾斜地の崩壊	入会山-3A	東幡豆町入会山	○	○
233	急傾斜地の崩壊	入会山-3B	東幡豆町入会山	○	○
234	急傾斜地の崩壊	入会山-3C	東幡豆町入会山	○	○
235	急傾斜地の崩壊	池上-1	東幡豆町池上	○	○
236	急傾斜地の崩壊	西丸山-1	東幡豆町西丸山	○	○
237	急傾斜地の崩壊	大戸-1	東幡豆町大戸	○	○
238	急傾斜地の崩壊	砦山	吉良町岡山砦山	○	○
239	急傾斜地の崩壊	東城	吉良町駁馬東城	○	○
240	急傾斜地の崩壊	郷中A	吉良町駁馬郷中	○	
241	急傾斜地の崩壊	郷中B	吉良町駁馬郷中	○	○
242	急傾斜地の崩壊	東山	吉良町小山田東山	○	○
243	急傾斜地の崩壊	黒松-4	西幡豆町黒松	○	○
244	急傾斜地の崩壊	入会山-4	東幡豆町入会山	○	○
245	急傾斜地の崩壊	入会山-5A	東幡豆町入会山	○	
246	急傾斜地の崩壊	入会山-5B	東幡豆町入会山	○	
247	急傾斜地の崩壊	入会山-5C	東幡豆町入会山	○	○
248	急傾斜地の崩壊	入会山-5D	東幡豆町入会山	○	○
249	急傾斜地の崩壊	入会山-5E	東幡豆町入会山	○	○
250	急傾斜地の崩壊	山王山-1	吉良町岡山山王山	○	
251	急傾斜地の崩壊	山王山-2	吉良町岡山山王山	○	○
252	急傾斜地の崩壊	山王山-3A	吉良町岡山山王山	○	○
253	急傾斜地の崩壊	山王山-3B	吉良町岡山山王山	○	○
254	急傾斜地の崩壊	丸山-7	吉良町駁馬丸山	○	○
255	急傾斜地の崩壊	内ノ山	吉良町駁馬内ノ山	○	○
256	急傾斜地の崩壊	汗尾	吉良町駁馬汗尾	○	○
257	急傾斜地の崩壊	丸山-8A	吉良町駁馬丸山	○	○
258	急傾斜地の崩壊	丸山-8B	吉良町駁馬丸山	○	○
259	急傾斜地の崩壊	新山	吉良町津平新山	○	○

番号	自然現象の種類	区域の名称	所在地	警	特
260	急傾斜地の崩壊	大入-8	吉良町津平大入	○	○
261	急傾斜地の崩壊	七度ヶ入	吉良町饗庭七度ヶ入	○	○
262	急傾斜地の崩壊	蛇池-1	西浅井町蛇池	○	○
263	急傾斜地の崩壊	大牛切-1	貝吹町大牛切	○	○
264	急傾斜地の崩壊	尾呂曾	平原町尾呂曾	○	○
265	急傾斜地の崩壊	前山-3A	下羽角町前山	○	○
266	急傾斜地の崩壊	前山-3B	下羽角町前山	○	○
267	急傾斜地の崩壊	前山-3C	下羽角町前山	○	○
268	急傾斜地の崩壊	前山-4A	下羽角町前山	○	○
269	急傾斜地の崩壊	前山-4B	下羽角町前山	○	○
270	急傾斜地の崩壊	丸山-4	吉良町駁馬丸山	○	○
271	急傾斜地の崩壊	宮西-1	吉良町瀬戸宮西	○	
272	急傾斜地の崩壊	宮下-1	吉良町岡山宮下	○	○
273	急傾斜地の崩壊	山王山-4	吉良町岡山山王山	○	○
274	急傾斜地の崩壊	宮西-2	吉良町瀬戸宮西	○	○
275	急傾斜地の崩壊	東城-3	吉良町駁馬東城	○	○
276	急傾斜地の崩壊	城山-2	吉良町駁馬城山	○	○
277	急傾斜地の崩壊	郷中-3	吉良町駁馬郷中	○	○
278	急傾斜地の崩壊	丸山-9	吉良町駁馬丸山	○	○
279	急傾斜地の崩壊	つくしが丘三丁目-1A	つくしが丘三丁目	○	○
280	急傾斜地の崩壊	つくしが丘三丁目-1B	つくしが丘三丁目	○	○
281	急傾斜地の崩壊	つくしが丘一丁目	つくしが丘一丁目	○	○
282	急傾斜地の崩壊	荒井山-1	吉良町駁馬荒井山	○	○
283	急傾斜地の崩壊	つくしが丘五丁目	つくしが丘五丁目	○	○
284	急傾斜地の崩壊	宮崎-4-1	吉良町宮崎宮前	○	
285	急傾斜地の崩壊	宮崎-4-2	吉良町宮崎宮前	○	○
286	急傾斜地の崩壊	上ノ山-1	吉良町宮崎上ノ山	○	○
287	急傾斜地の崩壊	上ノ山-2	吉良町宮崎上ノ山	○	○
288	急傾斜地の崩壊	西大山-1	吉良町乙川西大山	○	○
289	急傾斜地の崩壊	西大山-2	吉良町乙川西大山	○	
290	急傾斜地の崩壊	西大山-3	吉良町乙川経前	○	○
291	急傾斜地の崩壊	西宮後-1	吉良町宮崎西宮後	○	○
292	急傾斜地の崩壊	西宮後-2	吉良町宮崎若宮西	○	○
293	急傾斜地の崩壊	西宮後-3	吉良町宮崎若宮西	○	○
294	急傾斜地の崩壊	中道下-1	吉良町宮崎田ノ上	○	○
295	急傾斜地の崩壊	中道下-2	吉良町宮崎田ノ上	○	○
296	急傾斜地の崩壊	中道下-3	吉良町宮崎中道上	○	○
297	急傾斜地の崩壊	西幡豆-1 2	西幡豆町山副	○	○
298	急傾斜地の崩壊	幡豆町-1 2	寺部町笠外	○	○
299	急傾斜地の崩壊	笠外-1	寺部町下宇頭	○	○
300	急傾斜地の崩壊	鳥羽-3	鳥羽町田尻	○	○
301	急傾斜地の崩壊	鳥羽-4	鳥羽町崎山	○	○
302	急傾斜地の崩壊	崎山-1	鳥羽町崎山	○	
303	急傾斜地の崩壊	崎山-2	鳥羽町崎山	○	

番号	自然現象の種類	区域の名称	所在地	警	特
304	急傾斜地の崩壊	崎山一3	鳥羽町崎山	○	○
305	急傾斜地の崩壊	迎	東幡豆町迎	○	○
306	急傾斜地の崩壊	西幡豆一4	西幡豆町荒佐分	○	○
307	急傾斜地の崩壊	西幡豆一13	西幡豆町荒佐分	○	○
308	急傾斜地の崩壊	荒佐分一1	西幡豆町荒佐分	○	○
309	急傾斜地の崩壊	幡豆町一11	西幡豆町西見影	○	○
310	急傾斜地の崩壊	京田	西幡豆町京田	○	○
311	急傾斜地の崩壊	松下一1	西幡豆町京田	○	○
312	急傾斜地の崩壊	小野ヶ谷	西幡豆町黒松	○	○
313	急傾斜地の崩壊	裏山一1	東幡豆町裏山	○	○
314	急傾斜地の崩壊	郷中Ⅱ一1	東幡豆町前山	○	○
315	急傾斜地の崩壊	郷中Ⅱ一2	東幡豆町前山	○	○
316	急傾斜地の崩壊	前山一1	東幡豆町前山	○	○
317	急傾斜地の崩壊	前山一2	東幡豆町前山	○	○
318	急傾斜地の崩壊	三ツ塚一1	東幡豆町岩倉	○	○
319	急傾斜地の崩壊	三ツ塚一2	東幡豆町岩倉	○	○
320	急傾斜地の崩壊	三ツ塚一3	東幡豆町岩倉	○	○
321	急傾斜地の崩壊	東幡豆一9	東幡豆町奥ヶ入	○	○
322	急傾斜地の崩壊	大西Ⅰ一1	東幡豆町越山	○	○
323	急傾斜地の崩壊	大西Ⅰ一2	東幡豆町南大西	○	
324	急傾斜地の崩壊	大西Ⅰ一3	東幡豆町越山	○	○
325	急傾斜地の崩壊	裏山一2	東幡豆町裏山	○	○
326	土石流	深篠谷	家武町深篠	○	○
327	土石流	本郷谷	善明町字本郷	○	
328	土石流	中柴川第1支川	東幡豆町下谷	○	○
329	土石流	山口川A	東幡豆町山ノ内	○	○
330	土石流	山口川B	東幡豆町山ノ内	○	○
331	土石流	山口川C	東幡豆町山ノ内	○	
332	土石流	中柴川第3支川	東幡豆町中川原	○	○
333	土石流	池上川	吉良町友国池上	○	○
334	土石流	高崎川	吉良町友国高崎	○	
335	土石流	油ノ木谷	貝吹町油ノ木	○	
336	土石流	残塚谷	貝吹町残塚	○	○
337	土石流	入沢	貝吹町入	○	○
338	土石流	荒子沢	貝吹町大牛切	○	○
339	土石流	三ノ山沢	上羽角町成沢	○	
340	土石流	大沢2の沢	東幡豆町大沢	○	○
341	土石流	大沢川	東幡豆町大沢	○	
342	土石流	上り沢川	東幡豆町大沢	○	○
343	土石流	八幡川第2支川	西幡豆町郷	○	
344	土石流	高根谷	西幡豆町田迫	○	
345	土石流	東森谷	西幡豆町東森	○	○
346	土石流	高根沢	西幡豆町高根	○	
347	土石流	羽城沢	吉良町小山田宮前	○	○
348	土石流	野藪沢A	吉良町小山田糺	○	○

番号	自然現象の種類	区域の名称	所在地	警	特
349	土石流	野藪沢 B	吉良町小山田稠	○	
350	土石流	新田洞第 1 A	吉良町友国新田	○	○
351	土石流	新田洞第 1 B	吉良町友国新田	○	○
352	土石流	蛇抜谷	吉良町乙川蛇抜	○	○
353	土石流	矢崎川第 5 支川	吉良町宮迫漆畑	○	○
354	土石流	矢崎川第 6 支川	吉良町宮迫漆畑	○	○
355	土石流	矢崎川第 2 支川	吉良町津平前沢	○	○
356	土石流	板迫川	吉良町津平小出入	○	○
357	土石流	丸山谷第 1	吉良町駁馬丸山	○	
358	土石流	丸山洞	吉良町駁馬丸山	○	○
359	土石流	一本松沢第 1	吉良町駁馬丸山	○	○
360	土石流	轟川	西幡豆町轟口	○	
361	土石流	八幡川支川	西幡豆町貝場	○	○
362	土石流	黒松川 (小野ヶ谷川第 1 支川)	西幡豆町黒松	○	
363	土石流	番場川	西幡豆町小操美	○	○
364	土石流	小深田谷	西幡豆町柿迫	○	
365	土石流	柿迫谷	西幡豆町柿迫	○	
366	土石流	南丹後谷	西幡豆町六反田	○	
367	土石流	清六谷	西幡豆町西清六	○	○
368	土石流	西前田 1 の沢	西幡豆町北ノ入	○	○
369	土石流	西前田 2 の沢	西幡豆町北ノ入	○	
370	土石流	蕨迫谷	西幡豆町蕨迫	○	○
371	土石流	六反田沢	西幡豆町六反田	○	
372	土石流	見影田沢第 1	西幡豆町見影田	○	○
373	土石流	見影田沢第 2	西幡豆町見影田	○	○
374	土石流	大沢 3 の沢	東幡豆町大沢	○	○
375	土石流	大沢 1 の沢	東幡豆町大境	○	○
376	土石流	三ヶ根川	東幡豆町三ヶ根口	○	○
377	土石流	谷森川	東幡豆町奥ヶ入	○	○
378	土石流	薦山谷	東幡豆町桑畑山	○	○
379	土石流	袋川第 1 支川	東幡豆町東前田	○	○
380	土石流	池上谷	東幡豆町池上	○	○
381	土石流	堂山谷	東幡豆町堂山	○	○
382	土石流	宮脇沢	東幡豆町宮前	○	
383	土石流	岩谷沢	下羽角町長崎	○	○
384	土石流	神明川 A	善明町山田	○	○
385	土石流	神明川 B	善明町山田	○	○
386	土石流	山田沢	善明町南山田	○	○
387	土石流	柳本沢	家武町向山	○	○
388	土石流	深篠沢第 2	家武町深篠	○	
389	土石流	滝川	平原町前山	○	○
390	土石流	猪入川	平原町稲荷	○	○
391	土石流	猪ノ入沢	平原町稲荷	○	○
392	土石流	下深沢第 1	平原町下深	○	○

番号	自然現象の種類	区域の名称	所在地	警	特
393	土石流	下深沢第2	平原町下深	○	
394	土石流	宮西谷	吉良町瀬戸宮西	○	○
395	土石流	丸山谷第2	吉良町駸馬丸山	○	○
396	土石流	大迫沢第1	吉良町宮迫大上	○	○
397	土石流	矢崎川第4支川B	吉良町宮迫神田	○	
398	土石流	矢崎川第4支川A	吉良町宮迫前田	○	
399	土石流	矢崎川第3支川	吉良町宮迫前田	○	
400	土石流	文道野川	吉良町宮迫文道野	○	○
401	土石流	松下川	吉良町友国六反	○	○
402	土石流	新田谷第1	吉良町友国新田	○	○
403	土石流	新田沢	吉良町友国道ケ塚	○	○
404	土石流	道ケ塚沢	吉良町友国道ケ塚	○	○
405	土石流	石塚谷	鳥羽町石塚	○	○
406	土石流	大入沢第2A	鳥羽町大入	○	
407	土石流	大入沢第2B	鳥羽町大入	○	
408	土石流	赤岩沢	鳥羽町赤岩	○	
409	土石流	萱場谷	鳥羽町萱場	○	
410	土石流	入通沢	鳥羽町入通	○	
411	土石流	社口谷	鳥羽町大谷	○	○
412	土石流	長坂洞	鳥羽町長坂	○	○
413	土石流	長坂谷	鳥羽町長坂	○	○
414	土石流	東迫谷	鳥羽町東迫	○	○
415	土石流	林谷	鳥羽町林	○	
416	土石流	鬼木沢A	西幡豆町鬼木	○	○
417	土石流	鬼木沢B	西幡豆町鬼木	○	○
418	土石流	鬼木沢C	西幡豆町鬼木	○	○
419	土石流	田ノ上沢	西幡豆町黒松	○	○
420	土石流	奥ノ入沢	東幡豆町石田	○	
421	土石流	大牛切沢	貝吹町大牛切	○	
422	土石流	小草沢第1	家武町小草	○	
423	土石流	針田川	吉良町津平松葉坂	○	
424	土石流	上天神沢	吉良町津平上天神	○	○
425	土石流	大入沢	吉良町津平大入	○	○
426	土石流	七度ヶ入沢	吉良町饗庭七度ヶ入	○	
427	土石流	城山沢	吉良町饗庭城山	○	○
428	土石流	野藪沢	吉良町小山田野藪	○	○
429	土石流	五反田沢第3	吉良町小山田五反田	○	
430	土石流	黒松沢	西幡豆町黒松	○	○
431	土石流	山副谷	西幡豆町山副	○	○
432	土石流	北荒井谷	西幡豆町荒佐分	○	○
433	土石流	西前田3の沢	西幡豆町西前田	○	○
434	土石流	袋川第2支川	東幡豆町裏山	○	○
435	土石流	社口谷	東幡豆町入会山	○	○
436	土石流	里谷	鳥羽町川坂	○	○
437	地滑り	乙川	吉良町乙川道上	○	
438	地滑り	白浜	吉良町乙川白浜	○	
439	地滑り	南乙川	吉良町乙川兼狭	○	

- ※1 土石災害警戒区域・土砂災害特別警戒区域は、土砂災害警戒区域等における土砂災害防止対策の推進に関する法律（平成12年法律第57号）に基づき知事が指定した区域である。
- ※2 「土砂災害警戒区域」とは、土砂災害のおそれのある区域
- ※3 「土石災害特別警戒区域」とは、土砂災害警戒区域の中でも住宅などが損壊し、住民の生命または身体に著しい危害が生じるおそれのある区域
- ※4 自然現象の種類とは、土砂災害の発生原因となる種類
- ※5 警：土砂災害警戒区域指定のあるもの
- ※6 特：土砂災害特別警戒区域指定のあるもの

7 防災重点ため池

注) 表中、重要度欄の「A」は水防上最も重要な区間を、「B」は次に重要な区間を、「C」はやや危険な区間をいう。

番号	ため池名	地名	延長(m)	重要度	理由	摘要(水防工法)
1	小草池	西尾市家武町小草	160	B	漏水	月の輪工
2	烏ヶ池	西尾市平原町稻荷	74	B	堤体強度・法面不良	月の輪工
3	平原池	西尾市平原町恵下入	65	A	堤体強度・法面不良	月の輪工
4	深篠池	西尾市家武町深篠	105	A	堤体強度・法面不良	月の輪工
5	汗尾池	西尾市吉良町駿馬鴻巣	137	C	堤体強度・法面不良	月の輪工
6	左長池	西尾市吉良町宮迫左長	70	C	老朽化	事前に水位を下げる
7	勝迫池	西尾市吉良町宮迫勝迫	51	C	堤体強度・法面不良	月の輪工
8	文道池 (吉良調整池)	西尾市吉良町津平前沢	97	B	堤体強度・法面不良	月の輪工
9	板迫池	西尾市吉良町津平大入	45	A	堤体強度・法面不良	月の輪工
10	天神池	西尾市吉良町津平大入	51	C	漏水	月の輪工
11	王池	西尾市吉良町友国池下	96	C	堤体強度・法面不良	月の輪工
12	一・二番池	西尾市吉良町小山田北山	65	C	堤体強度・法面不良	月の輪工
13	三番池	西尾市吉良町小山田北山	30	B	堤体強度・法面不良	月の輪工
14	四番池	西尾市吉良町小山田北山	41	B	堤体強度・法面不良	月の輪工
15	上の池	西尾市吉良町乙川東山	53	A	堤体強度・法面不良	月の輪工
16	下の池	西尾市吉良町乙川東山	42	A	堤体強度・法面不良	月の輪工
17	浄土池	西尾市吉良町乙川訳出	25	A	堤体強度・法面不良	月の輪工
18	南溜池	西尾市吉良町乙川坎山	95	C	堤体強度・法面不良	月の輪工
19	茅場池	西尾市鳥羽町名幸寺	107	C	堤体強度・法面不良	月の輪工
20	鳥羽下池	西尾市鳥羽町北迫	30	A	堤体強度・法面不良	月の輪工
21	鳥羽中池	西尾市鳥羽町馬ノ坂	57	C	堤体強度・法面不良	月の輪工
22	八幡池	西尾市西幡豆町池下	158	B	堤体強度・法面不良	月の輪工

番号	ため池名	地名	延長(m)	重要度	理由	摘要(水防工法)
23	千石池	西尾市西幡豆町奥山	110	B	漏水	月の輪工
24	八幡東上池	西尾市西幡豆町奥山	55	A	堤体強度・法面不良	月の輪工
25	寺池	西尾市西幡豆町幸ノケ谷	48	A	堤体強度・法面不良	月の輪工
26	小野ヶ谷西上池	西尾市西幡豆町東奥山	34	A	堤体強度・法面不良	月の輪工
27	小野ヶ谷東池	西尾市西幡豆町欠橋	74	A	堤体強度・法面不良	月の輪工
28	黒松池	西尾市西幡豆町黒松	40	A	堤体強度・法面不良	月の輪工
29	門内池	西尾市西幡豆町小操美	76	A	堤体強度・法面不良	月の輪工
30	桑畑池	西尾市東幡豆町西神田	116	C	堤体強度・法面不良	月の輪工
31	桑畑東池	西尾市東幡豆町金剛童子	45	A	堤体強度・法面不良	月の輪工
32	彦田池	西尾市東幡豆町池上	60	A	堤体強度・法面不良	月の輪工
33	谷村池	西尾市東幡豆町紺屋谷戸	86	C	堤体強度・法面不良	月の輪工
34	谷池	西尾市東幡豆町知狭間	49	C	老朽化	事前に水位を下げる
35	山口下池	西尾市東幡豆町中川原	106	C	堤体強度・法面不良	月の輪工
36	山口上池	西尾市東幡豆町中川原	72	C	堤体強度・法面不良	月の輪工
37	宮地池	西尾市東幡豆町宮下	33	A	堤体強度・法面不良	月の輪工
38	洲崎池	西尾市東幡豆町中根	15	A	堤体強度・法面不良	月の輪工
39	中ノ浜池	西尾市東幡豆町中ノ浜	15	A	堤体強度・法面不良	月の輪工
40	森池	西尾市東幡豆町太平	110	A	堤体強度・法面不良	月の輪工
41	宇頭池	西尾市寺部町宇頭	68	A	堤体強度・法面不良	月の輪工
42	浜田池	西尾市寺部町浜田	22	A	堤体強度・法面不良	月の輪工

8 防火地域・準防火地域

種 別	面積 (h a)	備 考
防火地域	約 2.1	
準防火地域	約 335	

(注) 防火地域・準防火地域とは、市街地における火災の危険を防除するため、定められた地域をいう。

(都市計画法(昭和43年法律第100号)第8条、第9条)

有効数字は10ha以上の場合1位まで、10ha未満の場合少数第1位まで表示することとしている。

9 放射性物質保有事業所

事業所名	所在地	機関区分	使用区分	備考
西尾市民病院	西尾市熊味町上泡原6	医	発	

注1 放射性同位元素等による放射線障害の防止に関する法律に基づいて文部科学大臣の許可を受け、又は、同大臣に届け出た放射性同位元素等の使用事業所である。

2 関係分類

- (1) 医(医療機関) 医療法に基づくすべての病院及び診療所
- (2) 民(民間機関) 民間の工場及び作業所

3 使用区分

- (1) 密 密閉された放射性同位元素
- (2) 非 密閉されていない放射性同位元素
- (3) 発 放射線発生装置

10 浸水想定区域・土砂・山地災害危険地区の要配慮者関連施設

注) 表中、浸水想定河川の浸水想定区域は、「想定最大規模洪水(L2)」想定。

番号	施設等名称	所在地	福祉避難所	浸水想定河川				土砂災害				山地災害危険地区				高潮浸水想定区域	津波浸水地区	施設区分
				矢作川	矢作古川	広田川	乙川	警戒区域		特別警戒区域		山腹崩壊危険地区	地すべり危険地区	崩壊土砂流出危険地区	山地災害準用地区			
								土石流	急傾斜	土石流	急傾斜							
1	そらいろ保育園	本町14	○														子ども	
2	西尾幼稚園	錦城町162-13													○		子ども	
3	リハビリデイサービスくつろぎ	住崎一丁目32													○		高齢	
4	だんらんの家 西尾	住崎四丁目40	○												○		高齢	
5	西尾中央幼稚園	永吉町633	○												○		子ども	
6	ホーム永吉	永吉町641-6	○												○		障害	
7	鈴木接骨院の デイサービス 西尾	永吉一丁目11	○												○		障害	
8	Bellthy	永吉一丁目38-2	○												○		障害	
9	いろは	永吉四丁目7	○												○		障害	
10	ホームサン永吉	永吉四丁目19	○												○		障害	
11	ゴットオブライフ西尾本校	山下町泡原42-1													○		障害	
12	hug+Uすまいる	山下町東八幡山51番地1						○									障害	
13	放課後等デイサービス たいよう	会生町61-1	○														障害	
14	介護老人保健施設いずみ	和泉町1-8	○	○													高齢	
15	西尾病院	和泉町22	○												○		高齢/病院等	
16	西尾病院介護医療院	和泉町22	○												○		高齢	
17	デイケアセンターいずみ	和泉町22	○												○		高齢	
18	西尾病院短期集中 リハビリセンター	和泉町22	○												○		高齢	
19	花ノ木保育園	今川町石橋8-2	○												○		子ども	
20	住宅型有料老人ホーム センジュ西尾	今川町石橋90	○												○		高齢	
21	西尾すみれ デイサービスセンター	今川町御堂東62	○												○		高齢	
22	西尾すみれハイムA館	今川町御堂東62	○												○		高齢	
23	西尾すみれハイムB館	今川町御堂東71-1	○												○		高齢	
24	通所 いっぶく	今川町西新田70-6	○												○		高齢	
25	西尾中学校	今川町土井堀1	○												○		子ども	
26	グループホーム綴〜つづり 〜西尾今川	今川町元川原62-3	○												○		障害	
27	せんねん村デイ倶楽部	矢曾根町蓮雲寺29-1	○												○		高齢	
28	せんねん村矢曾根	矢曾根町蓮雲寺29-1	○	○											○		高齢	
29	せんねん村キッズクラブ	矢曾根町蓮雲寺29-1	○												○		子ども	
30	すぶらうとこども発達サポ ート	矢曾根町蓮雲寺29-1	○												○		障害	

番号	施設等名称	所在地	福祉避難所	浸水想定河川				土砂災害			山地災害危険地区				高潮浸水想定区域	津波浸水地区	施設区分
				矢作川	矢作古川	広田川	乙川	警戒区域		急傾斜	山腹崩壊危険地区	地すべり危険地区	崩壊土砂流出危険地区	山地災害準用地区			
								土石流	急傾斜								
31	せんねん村矢曾根 ショートステイ はなれ	矢曾根町蓮雲寺52-1	○	○											○		高齢
32	せんねん村矢曾根の家	矢曾根町蓮雲寺55-1	○	○											○		高齢
33	せんねん村グループホーム 矢曾根せりりょう・まんりりょう	矢曾根町蓮雲寺74	○	○											○		高齢
34	就活センターえん	矢曾根町赤地62-1		○											○		障害
35	地域活動支援センター めだか工房	矢曾根町赤地62-1		○											○		障害
36	カーサやまお	徳次町明大寺4		○													高齢
37	特別養護老人ホーム とくつぎ	徳次町明大寺61-2		○													高齢
38	デイサービスとくつぎ	徳次町明大寺61-2		○													高齢
39	介護老人保健施設 やまお	徳次町明大寺144-5	○	○													高齢
40	hug+U(はぐゆう)	徳次町新田135-1		○													障害
41	ココトモ西尾mirai校	徳次町上十五夜5番地1		○													障害
42	ココトモステップ西尾徳次校	徳次町小薮45-2-1		○													障害
43	りゆにおん	丁田町落24-1		○											○		障害
44	Link(リンク)	丁田町落33-7	○	○											○		障害
45	デイサービスいこいの里 「流館」	丁田町流20		○											○		高齢
46	ゴールドエイジ西尾	丁田町流24		○											○		高齢
47	デイサービス ゴールドエイジ西尾	丁田町流24		○											○		高齢
48	ワンライフTERAKOYA	丁田町流48-3		○											○		障害
49	グランドール西尾	丁田町柳堂4-1		○													高齢
50	デイサービスいこいの里 「丁田館」	丁田町柳堂91-1		○													高齢
51	グランド・シエル西尾	丁田町柳堂92-1		○													高齢
52	ゆい	丁田町五助25-3 パールビル1F C号		○													障害
53	小野田整形外科クリニック	丁田町上ノ切1		○													高齢/病院等
54	小野田整形外科通所 リハビリテーションセンター	丁田町上ノ切1		○													高齢
55	ゆいりすホーム西尾丁田	丁田町上ノ切61		○													障害
56	くさの実保育園	丁田町道東172		○											○		子ども
57	デイサービスいこいの里 「本館」	丁田町空左51-1		○											○		高齢
58	中澤デイケアセンター	寄住町洲田20-1		○													高齢
59	なかざわ短期集中型 リハビリセンター	寄住町洲田20-1		○													高齢
60	デイサービス IKIGAI	寄住町佃35		○													高齢

番号	施設等名称	所在地	福祉避難所	浸水想定河川				土砂災害			山地災害危険地区				高潮浸水想定区域	津波浸水地区	施設区分
				矢作川	矢作古川	広田川	乙川	警戒区域		山腹崩壊危険地区	地すべり危険地区	崩壊土砂流出危険地区	山地災害準用地区				
								土石流	急傾斜					土石流			
61	ココトモ西尾寄住校	寄住町若宮23		○													障害
62	社会福祉法人西尾市社会福祉協議会	花ノ木町2丁目1		○													障害/高齢
63	Cafe いろは	花ノ木町2丁目1		○													障害
64	グループホームせせらぎ花ノ木	花ノ木町4丁目36-1		○										○			障害
65	アーズキップ保育園	西尾市下町御城下23-1 おしろタウンシヤオ1階												○			子ども
66	ココトモスタディ西尾駅前校	高島町4丁目28-1		○										○			障害
67	にじいろほいくえん	高島町4丁目60 サンシャインビル102,103		○										○			子ども
68	花ノ木小学校	高島町6丁目1		○										○			子ども
69	花ノ木児童クラブ	高島町6丁目1		○										○			子ども
70	ゴットオフライフ西尾桜木校	桜木町3丁目20		○										○			障害
71	山尾病院	桜木町5丁目14		○										○			病院等
72	山尾病院短時間通所リハビリテーション	桜木町5丁目14		○										○			高齢
73	総合事業やまおREHAB	桜木町5丁目14		○										○			高齢
74	三村医院	住吉町3丁目12		○										○			病院等
75	伊文保育園	道光寺町天王下30-2		○													子ども
76	西尾市民病院	熊味町上泡原6		○													病院等
77	ワンライフNISHIO	熊味町中泡原47-3		○													障害
78	ホーム熊味	熊味町大道北18		○													障害
79	グランド・ピア西尾	熊味町大道南90-4		○													高齢
80	デイサービスいこいの里「熊味館」	熊味町大道南90-4		○													高齢
81	鷹ノ巣	熊味町殊弥堂46-1		○													高齢
82	デイサービス幸の森	熊味町殊弥堂89-2		○													高齢
83	ピース	熊味町南十五夜72-1 ニチュー3棟1階		○													障害
84	山田産婦人科	若松町38		○													病院等
85	愛厚ホーム西尾苑 デイサービスセンター	八ツ面町蔵屋敷120		○													高齢
86	愛厚ホーム西尾苑	八ツ面町蔵屋敷120	○	○													障害/高齢
87	KIRARA保育園	中原町新道1		○													子ども
88	八ツ面保育園	戸ヶ崎町豊美121-1		○													子ども
89	リハビリデイサービスそうれ	志籠谷町山畔26-9		○													高齢
90	さんわーく	志籠谷町山畔26-9 ハッピーコート1階北側		○													障害

番号	施設等名称	所在地	福祉避難所	浸水想定河川				土砂災害			山地災害危険地区				高潮浸水想定区域	津波浸水地区	施設区分
				矢作川	矢作古川	広田川	乙川	警戒区域		特別警戒区域	山腹崩壊危険地区	地すべり危険地区	崩壊土砂流出危険地区	山地災害準用地区			
								土石流	急傾斜								
91	中畑小学校	中畑町犬塚65		○													子ども
92	中畑児童クラブ	中畑一丁目69		○													子ども
93	なかばた保育園	中畑二丁目34		○													子ども
94	こども発達支援むぎい nishio	田貫三丁目57-2		○													障害
95	デイサービスセンター シルヴィー西尾	田貫町市川原73		○										○			高齢
96	介護付有料老人ホーム シルヴィー西尾	田貫町市川原73		○										○			高齢
97	グループホーム シルヴィー西尾	田貫町市川原73		○										○			高齢
98	平坂保育園	平坂町山崎17		○										○			子ども
99	平坂中学校	平坂町吉山1-1		○										○			子ども
100	グループホームSANPO	上矢田町清水51-6												○			障害
101	平坂幼稚園	楠村町北巴1-1		○										○			子ども
102	グループホーム平坂	楠村町北巴17-1		○										○			障害
103	楠村すみれ デイサービスセンター	楠村町寺下1-2		○										○	○		高齢
104	楠村すみれハイム A館	楠村町寺下1-2		○										○	○		高齢
105	楠村すみれハイム B館	楠村町寺下1-1		○										○	○		高齢
106	スターローズ	楠村町寺下1-15		○										○	○		高齢
107	ののみやII	野々宮町下宮東11-4		○	○									○	○		障害
108	ホーム野々宮南	野々宮町下宮東11-5		○	○									○	○		障害
109	ののみや	野々宮町下宮東11-6	○	○	○									○	○		障害
110	ホーム野々宮西	野々宮町下宮東11-7		○	○									○	○		障害
111	デイサービスセンター いちご	市子町稻荷122		○	○	○								○	○		高齢
112	特別養護老人ホーム いちご	市子町稻荷122	○	○	○	○								○	○		高齢
113	託児ルーム キッズ・ママ西尾店	市子町西義手41 オーギヤ西尾店内		○	○									○	○		子ども
114	びかつ家	横手町古弘72												○	○		障害
115	ほっと	菱池町平池71-1		○										○	○		障害
116	福地南部保育園	斉藤町新田62												○	○		子ども
117	福地南部小学校	熱池町古新田42												○	○		子ども
118	福地中学校	上道目記町上新田3		○										○	○		子ども
119	障害者支援施設ピカリコ	平口町大溝75	○	○										○	○		障害
120	デイサービス せんねん村	平口町大溝77	○	○										○	○		高齢

番号	施設等名称	所在地	福祉避難所	浸水想定河川				土砂災害			山地災害危険地区				高潮浸水想定区域	津波浸水地区	施設区分
				矢作川	矢作古川	広田川	乙川	警戒区域		山腹崩壊危険地区	地すべり危険地区	崩壊土砂流出危険地区	山地災害準用地区				
								土石流	急傾斜					土石流			
121	特別養護老人ホーム せんねん村	平口町大溝77	○	○											○	○	高齢
122	ケアハウスせんねん村	平口町大溝77		○											○	○	高齢
123	びかつと	平口町奥川84-2			○										○	○	障害
124	びかつ家Ⅱ	平口町奥川88-1			○										○	○	障害
125	ながなわ	長縄町西落42・43	○	○											○	○	障害
126	グループホームじらいや	鵜ヶ池町天神前54													○		障害
127	にしお特別支援学校	須臾町高河原86		○											○	○	子ども
128	福地北部保育園	細池町天神東11													○		子ども
129	みどりの風	細池町中央24-2		○											○		高齢
130	みどりの風デイサービス	細池町南側93		○											○		高齢
131	幸の森 小規模多機能ホーム	細池町南側93		○											○		高齢
132	福地北部小学校	鵜ヶ池町大道10		○											○		子ども
133	ホクホク児童クラブ	鵜ヶ池町大道10		○											○		子ども
134	MIRAIZ(ミライズ)	川口町宮前28		○													障害
135	ココトモビレッジ桜・楓校	川口町平池15-1													○		障害
136	わらび	鎌谷町覆島133													○		障害
137	三和小学校	米野町松業内25		○	○	○											子ども
138	みつわ児童クラブ	米野町松業内25		○	○	○											子ども
139	三和保育園	米野町下野1-1		○	○	○											子ども
140	東部中学校	下永良町西後落20		○	○	○											子ども
141	miraiとへぶこども園	貝吹町油ノ木61-3		○													子ども
142	ながら幼稚園	上永良町井ノ下3		○	○	○											子ども
143	デイサービス くすのき西尾	小島町寺内26		○	○												高齢
144	特別養護老人ホーム 三和の里	西浅井町山之腰90	○	○	○	○		○									高齢
145	小規模多機能ホーム 三和の里	西浅井町山之腰90	○	○	○	○		○									高齢
146	あいちりハ デイケアセンター	江原町西柄1-1		○	○	○											高齢
147	あいちりハビリテーション 病院	江原町西柄1-1		○	○	○											病院等
148	にしお老人保健施設彩り	江原町西柄12	○	○	○	○											高齢
149	小規模多機能ホーム えわらの里	江原町屋敷38	○	○	○												高齢
150	デイサービスえわらの郷	江原町屋敷38		○	○												高齢

番号	施設等名称	所在地	福祉避難所	浸水想定河川				土砂災害			山地災害危険地区			高潮浸水想定区域	津波浸水地区	施設区分
				矢作川	矢作古川	広田川	乙川	警戒区域		山腹崩壊危険地区	地すべり危険地区	崩壊土砂流出危険地区	山地災害準用地区			
								土石流	急傾斜							
151	デイサービス 笑庵	新村町郷東22		○		○	○									高齢
152	和の家 笑庵	新村町郷東22		○		○	○									高齢
153	ルアナ	新村町郷東23-1		○		○	○									高齢
154	あげはちよう西尾	新村町土井野453		○		○										障害
155	三河すみれ 看護小規模多機能	高河原町中川原1-1		○		○	○									高齢
156	三河すみれハイム	高河原町中川原1-1		○		○	○									高齢
157	ふるさとA館	高河原町中川原1-3		○		○	○									高齢
158	ミニデイ幸	高河原町中川原13-10		○		○	○									高齢
159	新三河すみれ 看護小規模多機能	大和田町下新田28-5		○		○	○									高齢
160	グループホームこまんば	駒場町東山39-1	○	○		○										高齢
161	小規模多機能型居宅 介護ふれあいの家	駒場町東山39-1	○	○		○										高齢
162	デイサービス ふらっと	駒場町屋敷82-1		○		○										高齢
163	ファーストステップ駒場	駒場町屋敷172-2		○		○										障害
164	室場小学校	室町東毘沙門32		○		○										子ども
165	室場児童クラブ	室町東毘沙門32		○		○										子ども
166	室場保育園	室町中屋敷95		○												子ども
167	白ばら園	室町中屋敷95		○												子ども
168	デイサービスふじホーム	室町中川原57		○												高齢
169	にしお	家武町深篠96	○					○								障害
170	にしおII	家武町深篠105						○								障害
171	ホーム家武	家武町深篠103						○								障害
172	米津小学校	米津町家下18		○												子ども
173	米津児童クラブ	米津町家下18		○												子ども
174	米津保育園	米津町天竺桂72-1		○												子ども
175	まごころデイセンター	米津町家下1-4	○	○												高齢
176	デイサービス趣	米津町家下1-5		○												高齢
177	FAワークス米津事業所	米津町宮浦11-6		○												障害
178	グループホームあさひ	米津町北浦32-2		○												障害
179	天晴れ	米津町北浦32-2		○												高齢
180	デイサービス 木の香	米津町八百目83-11		○												高齢

番号	施設等名称	所在地	福祉避難所	浸水想定河川				土砂災害			山地災害危険地区				高潮浸水想定区域	津波浸水地区	施設区分
				矢作川	矢作古川	広田川	乙川	警戒区域		特別警戒区域	山腹崩壊危険地区	地すべり危険地区	崩壊土砂流出危険地区	山地災害準用地区			
								土石流	急傾斜								
181	レイジング・C	一色町開正北江18		○											○	○	障害
182	医療法人社団福祉会 高須病院	一色町赤羽上郷中 113-1													○	○	高齢/病院等
183	医療法人社団福祉会 高須病院 緩和型通所	一色町赤羽上郷中 113-1													○	○	高齢
184	介護老人保健施設 高須ケアガーデン	一色町赤羽上郷中120	○	○											○	○	高齢
185	グループホーム高須	一色町赤羽北荒子18		○											○	○	高齢
186	高須デイサービスセンター	一色町赤羽北荒子18	○	○											○	○	高齢
187	サンライズ高須 デイサービス	一色町赤羽北荒子20-1	○	○											○	○	高齢
188	サンライズ高須	一色町赤羽北荒子20-1	○	○											○	○	高齢
189	一色西部小学校	一色町治明通縄68		○											○	○	子ども
190	一色西部児童クラブ	一色町治明通縄68		○											○	○	子ども
191	一色南部小学校	一色町中外沢上大割115		○											○	○	子ども
192	一色南部児童クラブ	一色町中外沢上大割115		○											○	○	子ども
193	一色西部保育園	一色町治明東川田2-1		○											○	○	子ども
194	一色南部保育園	一色町中外沢中大割21		○											○	○	子ども
195	一色中学校	一色町坂田新田冲向95													○	○	子ども
196	デイジー	一色町味浜堤東29-2		○	○										○	○	障害
197	ホーム味浜東	一色町味浜堤西26-1		○											○	○	障害
198	エディサービス	一色町一色伊那跨8		○	○										○	○	障害
199	ハートリンク西尾	一色町一色伊那跨73		○	○										○	○	高齢
200	デイホーム日向	一色町一色西屋敷52-2													○		高齢
201	いまがわ接骨院すてっぷ	一色町一色中屋敷105													○	○	高齢
202	すずのや一色	一色町一色南屋敷124													○	○	障害
203	ホーム荒子	一色町一色東荒子100		○	○										○	○	障害
204	地域活動支援センター めだか工房みなみ	一色町一色東上二割16- 1													○	○	障害
205	一色保育園	一色町一色前新田200		○	○										○	○	子ども
206	いっしき	一色町池田埋田17	○	○	○										○	○	障害
207	生活介護事業所 エディサービス	一色町前野東浦67		○	○										○	○	障害
208	西尾市社協 デイサービスセンター一色	一色町前野新田48-3		○	○										○	○	高齢
209	西尾市社協 ケアプランセンター一色	一色町前野新田48-3		○	○										○	○	高齢
210	デイサービス はあと	一色町対米船原61-1		○	○										○	○	高齢

番号	施設等名称	所在地	福祉避難所	浸水想定河川				土砂災害			山地災害危険地区				高潮浸水想定区域	津波浸水地区	施設区分
				矢作川	矢作古川	広田川	乙川	警戒区域		特別警戒区域	山腹崩壊危険地区	地すべり危険地区	崩壊土砂流出危険地区	山地災害準用地区			
								土石流	急傾斜								
211	一色中部保育園	一色町一色下乾地85-1													○		子ども
212	一色中部小学校	一色町一色下乾地55													○		子ども
213	はずみやこ幼稚園	一色町大塚大坪56-1		○	○										○	○	子ども
214	一色東部小学校	一色町野田堤外36		○	○										○	○	子ども
215	一色東部児童クラブ	一色町野田堤外36		○	○										○	○	子ども
216	一色東部保育園	一色町野田堤外54		○	○										○	○	子ども
217	介護老人保健施設 らくらく一色	一色町松木島丸山54	○		○										○	○	高齢
218	医療法人深見十全会 深見クリニック	一色町松木島丸山54			○										○	○	病院等
219	シルバーハウスこころ	吉良町吉田八ツ田24		○	○	○									○	○	高齢
220	デイサービス 吉良の家	吉良町吉田八ツ田24		○	○	○									○	○	高齢
221	せんねん村 グループホームきら	吉良町吉田山中6-1	○	○	○	○									○	○	高齢
222	吉良児童館	吉良町吉田大切間17-3		○	○	○									○	○	子ども
223	きらっこクラブ	吉良町吉田大切間17-3		○	○	○									○	○	子ども
224	西尾市社協 デイサービスセンターきら	吉良町吉田大切間17-3		○	○	○									○	○	高齢
225	吉田小学校	吉良町吉田大切間18		○	○	○									○	○	子ども
226	吉田みやこ認定こども園	吉良町吉田松木田30		○	○	○									○	○	子ども
227	白浜保育園	吉良町白浜新田上七八1													○	○	子ども
228	白浜小学校	吉良町白浜新田北切1													○	○	子ども
229	富好の家	吉良町富好新田井戸後 20-1													○	○	障害
230	ホーム乙川	吉良町乙川北辰新23-24													○	○	障害
231	ホーム乙川東	吉良町乙川北辰新23-1													○	○	障害
232	あいあい	吉良町宮崎山鼻11-1								○							高齢
233	デイサービス海	吉良町宮崎山鼻11-1								○							高齢
234	おひさま	吉良町荻原埋畑93		○	○	○									○	○	障害
235	荻原小学校	吉良町荻原烏帽子16		○	○	○									○	○	子ども
236	おぎわら児童クラブ	吉良町荻原烏帽子16		○	○	○									○	○	子ども
237	荻原保育園	吉良町荻原烏帽子25		○	○	○									○	○	子ども
238	吉良中学校	吉良町富田油田8		○	○	○									○	○	子ども
239	横須賀小学校	吉良町上横須賀菱池 13-1		○		○									○	○	子ども
240	よこすか児童クラブ	吉良町上横須賀菱池 13-1		○	○	○									○	○	子ども

番号	施設等名称	所在地	福祉避難所	浸水想定河川				土砂災害				山地災害危険地区			高潮浸水想定区域	津波浸水地区	施設区分
				矢作川	矢作古川	広田川	乙川	警戒区域		特別警戒区域	山腹崩壊危険地区	地すべり危険地区	崩壊土砂流出危険地区	山地災害津用地区			
								土石流	急傾斜								
241	横須賀保育園	吉良町上横須賀宮腰162		○		○									○		子ども
242	吉良すみれ デイサービスセンター	吉良町上横須賀宮前43-1		○	○	○									○		高齢
243	特別養護老人ホーム レジデンス寺嶋	吉良町寺嶋川原15	○	○	○	○											高齢
244	小規模多機能型居宅介護 事業所レジデンス寺嶋	吉良町寺嶋川原15	○	○	○	○											高齢
245	オハナ接骨院ミニデイ	吉良町中野瀬田3		○	○	○									○		高齢
246	リハビリデイサービス おはな	吉良町中野瀬田4		○	○	○									○		高齢
247	まごの手デイサービス となり	吉良町中野郷中59		○	○	○									○	○	高齢
248	まごの手デイサービス 中野	吉良町中野郷中100		○	○	○									○	○	高齢
249	友国作業所	吉良町友国新田4-2	○					○									障害
250	きら	吉良町友国和田11-3		○											○		障害
251	ホーム友国	吉良町友国前深33		○											○		障害
252	ながなわ分場	吉良町友国前深33-1		○											○		障害
253	ホーム友国南	吉良町友国前深33-2		○											○		障害
254	グループホーム奏 幡豆	西幡豆町浜田36-1													○	○	高齢
255	鶴亀デイサービス	西幡豆町山副63-1													○		高齢
256	幡豆中学校	西幡豆町京田33							○	○	○						子ども
257	シルバーハウス幡豆	寺部町西浦35													○	○	高齢
258	幡豆デイサービス	寺部町西浦35													○	○	高齢
259	幡豆児童館	寺部町林添89-1							○	○							子ども
260	特別養護老人ホーム しはとの郷	鳥羽町迎49-2	○														高齢
261	友国作業所鳥羽分場	鳥羽町古新田16-37													○	○	障害
262	鳥羽保育園	鳥羽町古新田16-38													○	○	子ども

第3 防災情報及び観測施設・設備等

1 気象観測施設・設備等

(1) 雨量観測所

観測所名	設置場所	管理者	備考
幡豆出 (農水)	西尾市寄住町下田 13 西三河農林水産事務所幡豆農地整備出張所	愛知県	新総合通信ネットワーク (衛星系)
西尾市	西尾市寄住町下田 22 市役所本庁舎	愛知県	新総合通信ネットワーク (衛星系)
一色	西尾市一色町一色伊那跨 53 西尾市消防本部一色分署	名古屋 地方気象台	

(2) 水位観測所

水系名	観測所名	設置場所	管理者	備考
矢作川	米津	西尾市米津町渡場地先	中部地方 整備局	
北浜川	北浜	西尾市徳永町八ツ田地先	愛知県	愛知県水防テレメータシステム
矢作古川	小島	西尾市小島町郷前地先	愛知県	愛知県水防テレメータシステム (水防警報基準観測局)
	上横須賀 矢作	西尾市吉良町上横須賀 渡舟場 28 番地先	愛知県	愛知県水防テレメータシステム (水防警報基準観測局)
広田川	永良	西尾市下永良町鎮守地先	愛知県	愛知県水防テレメータシステム
	上横須賀 広田	西尾市吉良町上横須賀 地内	愛知県	愛知県水防テレメータシステム
矢崎川	矢崎川	西尾市吉良町寺嶋桑原橋 上流左岸	愛知県	

(3) 流量観測所

水系名	観測所名	設置場所	管理者	備考
矢作川	米津	西尾市米津町	中部地方整備局	
矢作古川	寄近	西尾市寄近町	中部地方整備局	

(4) 愛知県水防テレメータシステム潮位観測局

海岸名	箇所	観測所名	所在地	所管	管理者
三河湾	衣浦港	衣浦港	半田市十一号地	知多	愛知県
	一色漁港	一色	西尾市一色町坂田新田築合	西三河	愛知県
	形原漁港	形原	蒲郡市形原町港町	東三河	愛知県
	三河港	三河港	豊橋市神野ふ頭町 3-9		愛知県
	—	三河湾	豊橋市神野ふ頭町 10-1 地先		中部地方整備局

(5) 風向・風速観測所

観測所名	設置場所	管理者
西尾	西尾市矢曾根町赤地 23-1 (西尾市消防本部)	西尾市

(6) 計測震度計

設置場所	設置場所の住所	管理者
西尾市消防本部	西尾市矢曾根町赤地 23-1	愛知県
西尾市きら市民交流センター 第2駐車場	西尾市吉良町荻原新池 120-1	愛知県
西尾市役所幡豆支所	西尾市西幡豆町仲田 14-2	愛知県
一色町公民館プロパン庫	西尾市一色町一色東前新田 8	名古屋地方気象台

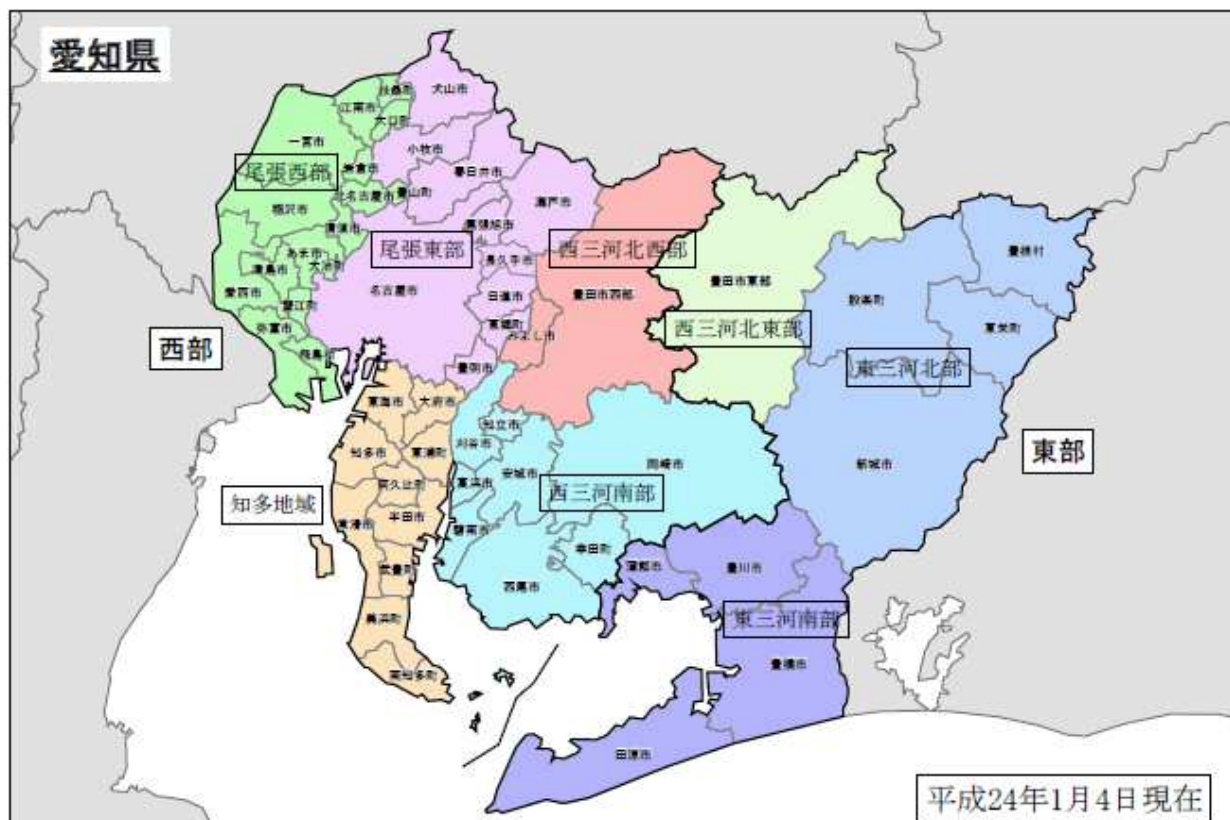
※<計測震度計>：発生した地震の震度等を気象庁方式により計測する機器であり、計測部（地震を感知する部分）、処理部（計測部からの情報を演算処理し、送信する部分）、及びその他付属機器（時刻校正用アンテナ、配線）により構成される。

2 予警報の細分区域及び予警報等の種類と発表基準

(1) 予警報の細分区域

平成24年1月4日現在（名古屋地方気象台）

予報区	一次細分区域	市町村等をまとめた地域	二次細分区域
愛知県	東部	東三河北部	新城市、北設楽郡（設楽町、東栄町、豊根村）
		東三河南部	豊橋市、豊川市、蒲郡市、田原市
		西三河北東部	豊田市（旭支所、足助支所、稲武支所及び下山支所管内に限る。）
	西部	西三河北西部	豊田市（西三河北東部の区域を除く。）、みよし市
		尾張東部	名古屋市、瀬戸市、春日井市、犬山市、小牧市、尾張旭市、豊明市、日進市、長久手市、愛知郡東郷町
		尾張西部	一宮市、津島市、江南市、稲沢市、岩倉市、愛西市、北名古屋市、清須市、弥富市、あま市、西春日井郡豊山町、丹羽郡（大口町、扶桑町）、海部郡（大治町、蟹江町、飛島村）
		知多地域	半田市、常滑市、東海市、大府市、知多市、知多郡（阿久比町、東浦町、南知多町、美浜町、武豊町）
西三河南部	岡崎市、碧南市、刈谷市、安城市、西尾市、知立市、高浜市、額田郡幸田町		



※四角実線は、府県天気予報を定常的に細分して行う区域（一次細分区域）で愛知県では「西部」「東部」に細分している。四角点線は、気象警報・注意報の発表状況を地域的に概観するために、災害特性や県の防災関係機関等の管轄範囲などを考慮してまとめた区域（市町村等をまとめた地域）。

(2) 気象に関する予報・警報

名古屋地方気象台が異常気象等によって災害が起こる恐れがあると予想したとき発表するもの

	種 類	発表基準（西三河南部）	
特別警報	大雨特別警報	台風や集中豪雨により数十年に一度の降雨量となる大雨が予想され、若しくは数十年に一度の強度の台風や同程度の温帯低気圧により大雨になると予想される場合。	
	暴風特別警報	数十年に一度の強度の台風や同程度の温帯低気圧により	暴風が吹くと予想される場合
	高潮特別警報		高潮になると予想される場合
	波浪特別警報		高波になると予想される場合
	暴風雪特別警報	数十年に一度の強度の台風と同程度の温帯低気圧により雪を伴う暴風が吹くと予想される場合。	
	大雪特別警報	数十年に一度の降雪量となる大雪が予想される場合。	
警報	暴風警報	暴風により重大な災害の起こるおそれがある場合。 【基準：平均風速が陸上 20m/s、海上 23m/s 以上】	
	暴風雪警報	雪を伴う暴風により重大な災害の起こるおそれがある場合。 【基準：平均風速が陸上 20m/s、海上 23m/s 以上（降雪を伴う）】	
	大雨警報	大雨により重大な災害が起こるおそれがある場合。 【基準：別表 1】	
	大雪警報	大雪により重大な災害の起こるおそれがある場合。 【基準：12 時間の降雪の深さが平地で 10cm、山地で 20cm 以上】	
	高潮警報	台風等による海面の異常上昇によって重大な災害の起こるおそれがある場合。 【基準：衣浦港における潮位が、東京湾平均海面（T・P）上 2.3m 以上】	
	波浪警報	高波により重大な災害の起こるおそれがある場合。 【基準：有義波高が内海 3m 以上、外海 6m 以上】	
	洪水警報	大雨、長雨などにより河川が増水し、重大な災害の起こるおそれがある場合。 (河川を特定する場合は、指定河川洪水警報を発表する。) 【基準：別表 2】	
注意報	強風注意報	強風により災害の起こるおそれがある場合。 【基準：平均風速が陸上 13m/s、海上 16m/s 以上】	
	風雪注意報	雪を伴う強風により災害の起こるおそれがある場合。 【基準：平均風速が陸上 13m/s、海上 16m/s 以上（降雪を伴う）】	
	大雨注意報	大雨による災害の起こるおそれがある場合。 【基準：別表 3】	
	大雪注意報	大雪により災害の起こるおそれがある場合。 【基準：12 時間の降雪の深さが平地 5 cm、山地 10cm 以上】	
	濃霧注意報	濃い霧により災害の起こるおそれがある場合。（交通機関の著しい障害など） 【基準：視程が陸上 100m 以下、海上 500m 以下】	
	雷注意報	落雷によって、災害の起こるおそれがある場合。（ひょう、突風を含む）	
	乾燥注意報	空気の乾燥により災害の起きるおそれがある場合。（火災の危険） 【基準：名古屋における実効湿度が 60% 以下かつ最小湿度が 30% 以下】	
	着氷（雪）注意報	着氷（雪）によって、通信線、送電線および船体などに被害が発生するおそれがある場合。	
	霜注意報	霜により災害（早霜、晩霜などによる農作物への被害）の起こるおそれがある場合。 【基準：早霜・晩霜期において最低気温が 3℃ 以下】	
	低温注意報	低温によって災害の起こるおそれがある場合。 【基準：冬期、最低気温が -4℃ 以下】	
	高潮注意報	台風等による異常な海面の上昇により災害が発生するおそれがある場合 【基準：衣浦港における潮位が、東京湾平均海面（T・P）上 1.6m 以上】	
	波浪注意報	高波により災害の起こるおそれがある場合。 【基準：有義波高が内海 1.5m 以上、外海 3m 以上】	

	洪水注意報	大雨、長雨などにより河川が増水し、災害の起こるおそれがある場合。 (河川を特定する場合は、指定河川洪水注意報を発表する。) 【基準：別表4】
気象情報		災害に結びつくような激しい現象が発生する可能性のあるときに、「警報」や「注意報」に先だつて現象を予告し注意をよびかける場合、あるいは注意報・警報等を発表している場合に注意報・警報を補完するために発表する時がある。
	記録的短時間大雨情報	県内で、数年に一度程度しか発生しないような猛烈な短時間の大雨を観測(地上の雨量計による観測)又は解析(気象レーダーと地上の雨量計を組み合わせた分析)したときに、府県気象情報の一種として発表する。1時間に100mm以上の猛烈な雨が観測又は解析された場合に発表する。
	土砂災害警戒情報	愛知県と名古屋気象台が共同で発表する情報で、大雨警報(土砂災害)発表中に、大雨による土砂災害発生の危険度が高まった時、市町村長が避難勧告等を発令する際の判断や住民の自主避難の参考となるよう市町村ごとに発表する。土砂災害警戒情報に加え、大雨特別警報(土砂災害)が発表されているときは、避難勧告等の対象地区の範囲が十分であるかどうかなど、既に実施済みの措置の内容を再度確認し、その結果、必要に応じて避難勧告の対象地域の拡大等の更なる措置を検討する必要がある。
	竜巻注意情報	積乱雲の下で発生する竜巻、ダウンバースト等による激しい突風に対して注意を呼びかける気象情報で、雷注意報が発表されている状況下において竜巻等の激しい突風の発生しやすい気象状況になっている時に、県単位で発表する。また、竜巻の目撃情報が得られた場合には、目撃情報があつた地域を示し、その周辺で更なる竜巻等の激しい突風が発生するおそれが非常に高まっている旨を、愛知県(県単位)で発表する。この情報の有効期間は、発表から1時間である。
	記録的な大雨に関する気象情報	大雨・洪水警報や土砂災害警戒情報、特別警報で警戒を呼びかける中で、重大な災害が差し迫っている場合に一層の警戒を呼びかけるため、本文を記述せず、見出し文のみで伝える全般・地方・府県気象情報を発表する。

- 注 1 発表基準欄に記載した数値は、愛知県における過去の災害発生頻度と気象条件との関係を調査して決めたものであり、気象要素によって災害発生を予想する際のおおむねの目安である。
- 2 注意報、警報はその種類にかかわらず解除されるまで継続される。また、新たな注意報、警報が発表される時は、これまで継続中の注意報、警報は自動的に解除又は更新されて、新たな注意報、警報に切り替えられる。
- 3 地面現象注意報及び浸水注意報は、その注意報事項を気象注意報に、地面現象警報及び浸水警報は、その警報事項を気象警報に含めて行う。
- 4 大雪警報・注意報の平地・山地の区分はおおむね標高200メートルである。
地震の被災地等に対する二次災害防止のため、現象の強さが基準に達しないと予想される場合でも、警報、注意報を発表することがある。

大雨及び洪水警報・注意報基準表の見方

- ア 大雨及び洪水警報・注意報の雨量基準、土壌雨量指数基準、流域雨量指数基準、複合基準のうち基準が設定されていない市町村等についてはその欄を“－”で示している。
- イ 大雨及び洪水の欄中においては、「平坦地、平坦地以外」等の地域名で基準値を記述する場合がある。
- ウ 大雨警報については、雨量基準に到達することが予想される場合は「大雨警報(浸水害)」、土壌雨量指数基準に到達すると予想される場合は「大雨警報(土砂災害)」、両基準に到達すると予想さ

れる場合は「大雨警報（土砂災害、浸水害）」として発表する。

エ 土壌雨量指数基準値は1km四方毎に設定しているが、別表1及び3の土壌雨量指数基準には、市町村等の域内における基準値の最低値を示している。

オ 洪水の欄中、「〇〇川流域=30」は、「〇〇川流域の流域雨量指数30以上」を意味する。

カ 洪水の欄中、「指定河川洪水予報による基準」の「〇〇川〔△△〕」は、洪水警報においては「指定河川である〇〇川に発表された洪水予報において、△△基準観測点ではん濫警戒情報、または、はん濫危険情報の発表基準を満たしている場合に洪水警報を発表する」ことを、洪水注意報においては、同じく「△△基準観測点ではん濫注意情報の発表基準を満たしている場合に洪水注意報を発表する」ことを意味する。

キ 高潮警報・注意報の基準の潮位は一般に高さを示す「標高」で表す。「標高」の基準面として東京湾平均海面（TP）を用いる。

<参考>

表面雨量指数	降雨による浸水危険度を示す指標で、地表面に溜まっている雨水の量を示す指数。解析雨量、降水短時間予報をもとに、1km四方の領域ごとに算出する。
土壌雨量指数	降雨による土砂災害発生の危険性を示す指標で、土壌中に溜まっている雨水の量を示す指数。解析雨量、降水短時間予報をもとに、1km四方の領域ごとに算出する。
流域雨量指数	降雨による洪水災害発生の危険性を示す指標で、対象となる地域・時刻に存在する流域の雨水の量を示す指数。解析雨量、降水短時間予報をもとに、1km四方の領域ごとに算出する。
平坦地	概ね傾斜が30パーミル以下で、都市化率が25パーセント以上の地域
平坦地以外	上記以外の地域

(別表1) 大雨警報基準

市町村	表面雨量指数基準	土壌雨量指数基準
岡崎市	22	165
碧南市	23	161
刈谷市	24	204
安城市	25	162
西尾市	22	159
知立市	25	-
高浜市	23	202
幸田町	24	165

(別表2)洪水警報基準

市町村	流域雨量指数基準	複合基準※	指定河川洪水予報による基準
岡崎市	広田川流域=23.0、鹿乗川流域=7.5、乙川流域=28.4、占部川流域=10.2 砂川流域=4.8、伊賀川流域=9.3	広田川流域=(7, 20.7)、鹿乗川流域=(7, 5.1)、乙川流域=(17, 25.5) 占部川流域=(7, 8.5)、砂川流域=(19, 4.3)、矢作川流域=(10, 78.7)	矢作川[高橋、岩津]
碧南市	蜷川流域=10.5、長田川流域=10.4	蜷川流域=(10, 10.1) 長田川流域=(18, 5.7)	矢作川[岩津、米津]
刈谷市	猿渡川流域=16.4、発杭川流域=9.3	発杭川流域=(12, 9.2) 境川流域=(12, 24.3)	矢作川[高橋、岩津] 愛知県境川水系 境川・逢妻川[泉田・一ツ木逢妻川]
安城市	鹿乗川流域=12.0、西鹿乗川流域=7.5、猿渡川流域=13.3 長田川流域=10.2、半場川流域=6.7	鹿乗川流域=(8, 10.8) 西鹿乗川流域=(8, 6.9)	矢作川[高橋、岩津、米津]
西尾市	矢作古川流域=5.3、北浜川流域=11.6、広田川流域=24.1、矢崎川流域=8.9、朝鮮川流域=7.2	北浜川流域=(7, 8.9) 矢崎川流域=(8, 7.5)	矢作川[岩津、米津]
知立市	猿渡川流域=11.3	猿渡川流域=(12, 10.1) 逢妻川流域=(12, 22.1)	矢作川[高橋、岩津] 愛知県境川水系 境川・逢妻川[泉田・一ツ木逢妻川]
高浜市	稗田川流域=6.6	稗田川流域=(11, 5.9)	矢作川[岩津、米津]
幸田町	広田川(永野)流域=22.9 須美川流域=4.3、広田川(町役場付近)流域=11.1、相見川流域=8.7	須美川流域=(10, 3.7) 広田川(町役場付近)流域=(10, 9.9) 相見川流域=(10, 7.8)	矢作川[岩津]

※ (表面雨量指数, 流域雨量指数) の組み合わせによる基準値を表す。

(別表3)大雨注意報基準

市町村	表面雨量指数基準	土壌雨量指数基準
岡崎市	9	112
碧南市	13	109
刈谷市	15	138
安城市	10	110
西尾市	9	108
知立市	16	142
高浜市	14	137
幸田町	13	112

(別表4) 洪水注意報基準

市町村	流域雨量指数基準	複合基準※	指定河川洪水予報による基準
岡崎市	広田川流域=18.4 鹿乗川流域=6 乙川流域 =22.7 占部川流域=8.1、砂 川流域=3.9、伊賀川流域 =7.4	広田川流域=(5, 18.4)、鹿乗川流域 =(5, 4.6)、乙川流域=(7, 22.7) 占部川流域=(5, 7.7)、砂川流域=(9, 3.8)、矢作川流域=(10, 70)	矢作川[高橋、岩津]
碧南市	蜷川流域=8.4 長田川流域=8.3	蜷川流域=(6, 8) 長田川流域=(6, 5.1)	矢作川[米津]
刈谷市	猿渡川流域=13.1 発杭川流域=7.4	猿渡川流域=(7, 12.9)、発杭川流域 =(7, 7.4)、境川流域=(6, 21.6)、 逢妻川流域=(7, 19)	愛知県境川水系 境川・逢妻川[泉田・一ツ木逢妻 川]
安城市	鹿乗川流域=9.6、西鹿乗川 流域=6、猿渡川流域=10.6 長田川流域=8.1、半場川流 域=5.3	鹿乗川流域=(5, 9.6)、西鹿乗川流域 =(5, 4.9)、猿渡川流域=(5, 10.6) 長田川流域=(7, 4.3)、半場川流域= (8, 4.9)	矢作川[岩津]
西尾市	矢作古川流域=4.2、北浜川 流域=9.2、広田川流域 =19.2、矢崎川流域=7.1、朝 鮮川流域=5.7	北浜川流域=(5, 8)、矢崎川流域= (8, 6.8)、朝鮮川流域=(5, 5.7) 矢作川流域=(5, 74.5)	矢作川[岩津、米津]
知立市	猿渡川流域=9	猿渡川流域=(12, 9)、逢妻川流域= (8, 19.6)	愛知県境川水系 境川・逢妻川[泉田・一ツ木逢妻 川]
高浜市	稗田川流域=5	稗田川流域=(7, 5)	—
幸田町	広田川(永野)流域=18.3 須美川流域=3.5、広田川(町 役場付近)流域=8.8 相見川流域=6.9	須美川流域=(6, 3.3) 広田川(町役場付近)流域=(6, 8.6) 相見川流域=(6, 6.6)	—

※ (表面雨量指数, 流域雨量指数) の組み合わせによる基準値を表す。

(3) 洪水予報 (名古屋地方气象台・中部地方整備局豊橋河川事務所・県建設部河川課)

気象等の状況により洪水の恐れがあると認められるとき、国土交通大臣 (中部地方整備局豊橋河川事務所) 又は知事と気象庁長官 (名古屋地方气象台) が共同して、その状況を関係機関及び一般に周知する目的で行う発表である。

ア 国土交通大臣が洪水予報を行う河川及び実施区域

河川名	区	域
矢作川	左岸 豊田市川田町二丁目 29 番地先から 右岸 豊田市荒井町字松島 321 番 4 地先から	海まで

イ 洪水予報に関する基準地点

河川名	基準地点	所在地	河口からの距離(km)	水防団待機水位(指定水位)(m)	氾濫注意水位(警戒水位)(m)	避難判断水位(m)	氾濫危険水位(危険水位)(m)	計画高水位(m)
矢作川	高橋	豊田市中島町	右岸 40.4	1.00	2.70	5.90	6.80	7.22
	岩津	岡崎市西蔵前町	左岸 29.2	4.00	4.90	7.80	8.50	10.89
	米津	西尾市米津町	右岸 9.8	4.90	6.00	9.90	10.30	10.87

ウ 洪水予報の種類と発表基準

種類	情報名	発表基準
「洪水警報(発表)」又は「洪水警報」	「氾濫発生情報」	<ul style="list-style-type: none"> ・氾濫が発生したとき ・氾濫が継続しているとき
	「氾濫危険情報」	<ul style="list-style-type: none"> ・氾濫危険水位に到達したとき ・氾濫危険水位を超える状態が継続しているとき
	「氾濫警戒情報」	<ul style="list-style-type: none"> ・氾濫危険水位に達すると見込まれるとき ・避難判断水位に到達し、さらに水位の上昇が見込まれるとき(一時的な水位の上昇・下降に関わらず、水位の上昇の可能性があるとき) ・氾濫危険情報を発表中に、氾濫危険水位を下回ったとき(避難判断水位を下回った場合を除く) ・避難判断水位を超える状態が継続しているとき(水位の上昇の可能性がなくなった場合を除く)
「洪水注意報(発表)」又は「洪水注意報」	「氾濫注意情報」	<ul style="list-style-type: none"> ・氾濫注意水位に到達し、さらに水位の上昇が見込まれるとき ・氾濫注意水位以上で、かつ避難判断水位未満の状態が継続しているとき ・避難判断水位に達したが、水位の上昇が見込まれないとき
「洪水注意報(警報解除)」	「氾濫注意情報(警戒情報解除)」	<ul style="list-style-type: none"> ・氾濫危険情報又は氾濫警戒情報を発表中に、避難判断水位を下回った場合(氾濫注意水位を下回った場合を除く) ・氾濫警戒情報発表中に、水位の上昇が見込まれなくなったとき(氾濫危険水位に達した場合を除く)
「洪水注意報解除」	「氾濫注意情報解除」	<ul style="list-style-type: none"> ・氾濫発生情報、氾濫危険情報、氾濫警戒情報又は氾濫注意情報を発表中に、氾濫注意水位を下回り、氾濫のおそれがなくなったとき

(4) 水位情報周知

国土交通大臣又は知事が、洪水予報河川以外の河川で洪水により重大又は相当な損害が生ずるおそれがあるものとして指定した河川(水位周知河川)について、避難判断水位(水防法第13条で規定される特別警戒水位。以下同じ。)を定め、当該河川の水位が避難判断水位(特別警戒水位)に達したときには、その旨を関係者(知事、水防管理者、量水標管理者)に通知するとともに、一般に周知させるもの。

避難判断水位(特別警戒水位)は、市町村が行う避難勧告等の目安となるもので、住民等の避難に資する洪水情報を的確に提供するために定められる性格のものである。

ア 水位情報の周知を行う河川及びその区域 知事が指定した河川

河川名	区 域 (起 点 ~ 終 点)	
矢作古川	矢作川分流点から	海まで
広田川	柳川合流点から	矢作古川合流点まで

イ 水位情報周知を行う水位観測所における基準水位 知事が指定した河川

河川名	観測所名	基準水位 (m)					発表者
		水防団 待機水位 通報水位	氾濫 注意水位	出動水位	避難判断 水位	氾濫危険 水位	
矢作古川	小島 (左岸 13.3 km付近)	3.85	3.85	4.75	6.05	6.10	西三河建 設事務所 長
	上横須賀矢作 (左岸 6.96 km付近)	3.80	3.80	4.50	5.50	5.60	
広田川	永良 (左岸 2.90km 付近)	2.20	3.10	3.80	4.60	4.85	

(5) 水防警報

指定河川、海岸について国土交通大臣又は知事が洪水又は高潮によって災害が起こる恐れがあると認められたとき、水防を行う必要がある旨を警告して行う発表であり、水防管理団体の水防活動に指針を与えることを本質としている。

ただし、津波の発生時における水防活動その他危険を伴う水防活動にあたっては、従事する者の安全の確保が図られるように配慮されたものでなければならない。

ア 水防警報を行う河川及び海岸

(ア) 国土交通大臣が水防警報を行う河川とその区域

a 降雨等による河川の洪水に関する区域

河川名	区 域	
矢作川	左岸 豊田市川田町二丁目 29 番地先 右岸 豊田市荒井町松島 321 番 4 地先	海まで

b 津波に関する区域

河川名	位 置
矢作川	右岸：河口から10.4kmまで 左岸：河口から15.0kmまで

(イ) 知事が水防警報を行う河川及び海岸とその区域

a 降雨等による河川の洪水又は海岸の高潮に関する区域

河川海岸名	区 域	
矢作古川	矢作川分流点から	海まで

b 津波河川遡上の可能性がある県管理河川

矢作古川、広田川、北浜川、矢崎川、朝鮮川

(津波による遡上の可能性があるのみで、直ちに浸水するおそれがあるものではない。今後、被害予測分析等により修正予定。)

イ 水防警報の対象水位（潮位）観測所及び発令基準

(ア) 国土交通大臣が水防警報を行う河川

(単位：メートル)

河川名	観測所名	所在地（位置）	水防団 待機水位 通報水位	氾濫 注意水位 警戒水位	出動 水位	計画高 水位	堤防高 上：左岸 下：右岸	発令者 量水標 管理者	対象水防管 理団体
矢作川	高橋	豊田市中島町 (右岸 40.4 km付近)	1.00	2.70	3.40	7.22	8.6 9.4	豊橋河川 事務所長	豊田市 岡崎市
	岩津	岡崎市西蔵前町 (左岸 29.2 km付近)	4.00	4.90	6.40	10.89	11.2 12.1		豊田市 岡崎市
	岡崎	岡崎市八帖町 (左岸 23.2 km付近)	4.90	5.80	7.50	10.72	13.4 12.4		西尾市 岡崎市 安城市
	米津	西尾市米津町 (右岸 9.8 km付近)	4.90	6.00	7.50	10.87	12.0 11.9		西尾市 碧南市

注 解除＝氾濫注意水位（警戒水位）を下回って、水防活動の必要がなくなったとき。

(イ) 知事が水防警報を行う河川

河川名	観測所名	所在地（位置）	水防団 待機水位 通報水位	氾濫 注意水位 警戒水位	出動 水位	氾濫危険 水位	堤防高 上：左岸 下：右岸	発令者 量水標 管理者	対象水防管 理団体
矢作古川	小島	西尾市小島町 (左岸 13.3 km付近)	3.85	3.85	4.75	6.10	8.70 8.60	西三河建設事務所長	西尾市
	上横須賀	西尾市吉良町上横須賀 (左岸 6.96 km付近)	3.80	3.80	4.50	5.60	7.50 7.60		

注 通報＝以後、該当河川の水位情報に関して注意を喚起する必要があるとき。

解除＝はん濫注意水位（警戒水位）を下回って、水防活動の必要がなくなったとき。

(ウ) 知事が水防警報を行う海岸

海岸名	発令区域	観測所名	所在地（位置）	発表基準		堤防高	対象団体
				準備	出動		
三河湾沿岸	西三河南部	衣浦港	半田市十一号地	T.P. 1.60	T.P. 2.30	愛知県水防計画資料編 第4「愛知県水防計画 書付図」参照	西尾市、碧南市、刈谷市、 高浜市

ウ 水防警報の段階と内容

段階	内容
準備	氾濫注意水位（警戒水位）を超過し、水防資材の整備点検、水門等の開閉準備、幹部員の出動を通知するもの
出動	出動水位を超過し、消防団員等の出動を通知するもの
情報	水防活動上必要とする水位、その他河川の状況を通知するもの
解除	水防活動の終了を通知するもの

(6) 火災気象通報（名古屋地方気象台）

実施官署等

通報実施部署	通報対象区域	通 報 先	通 報 手 段
名古屋地方気象台 観測予報課	愛知県	愛知県防災安全局 災害対策課	防災情報提供システム

実施基準

- ・実効湿度が60%以下になり、かつ、最小湿度が35%以下になる見込みのとき。
- ・実効湿度が60%以下で最小湿度が40%以下になり、かつ、最大風速が10m/s以上になる見込みのとき。
- ・最大風速12m/s以上になる見込みのとき。ただし、降雨・降雪中は通報しないこともある。

通報時刻等

- ・原則として、午前10時までに実施する。
- ・通報事項の有効期間は、発表時から翌日午前10時までとする。

(7) 津波に関する予警報等

ア 発表基準等

種 類	発表基準	発表される津波の高さ		津波警報等を見聞きした場合にとるべき行動
		数値での発表 (津波の高さ予想の区分)	巨大地震 の場合の 発表	
大津波 警報	予想される津波の高さが 高いところで3mを超える 場合	10m超 (10m<予想高さ)	巨大	木造家屋が全壊・流失し、人は津波による流れに巻き込まれます。 沿岸部や川沿いにいる人は、ただちに高台や避難ビルなど安全な場所へ避難してください。
		10m (5m<予想高さ≤10m)		
		5m (3m<予想高さ≤5m)		
津波 警報	予想される津波の高さが 高いところで1mを超え 3m以下の場合	3m (1m<予想高さ≤3m)	高い	標高の低いところでは津波が襲い、浸水被害が発生します。人は津波による流れに巻き込まれます。 沿岸部や川沿いにいる人は、ただちに高台や避難ビルなど安全な場所へ避難してください。
津波 注意報	予想される津波の高さが 高いところで、0.2m以上、 1m以下の場合であって、 津波による災害のおそれ がある場合。	1m (0.2m≤予想高さ≤1m)	表記なし	海の中では人は速い流れに巻き込まれ、また、養殖いかだが流失し小型船舶が転覆します。 海の中にいる人はただちに海から上がって、海岸から離れてください。

※ 大津波警報は、特別警報に位置づけられている。

イ 津波情報

種 類	内 容
津波到達予想時刻・予想される津波の高さに関する情報	各津波予報区の津波の到達予想時刻や予想される津波の高さを5段階の数値(メートル単位)又は「巨大」や「高い」という言葉で発表
各地の満潮時刻・津波到達予想時刻に関する情報	主な地点の満潮時刻や津波の到達予想時刻を発表
津波観測に関する情報	沿岸で観測した津波の時刻や高さを発表(※1)
沖合の津波観測に関する情報	沖合で観測した津波の時刻や高さ、及び沖合の観測値から推定される沿岸での津波の到達時刻や高さを津波予報区単位で発表(※2)
津波に関するその他の情報	津波に関するその他必要な事項を発表

(※1) 津波観測に関する情報の発表内容について

- ・沿岸で観測された津波の第1波の到達時刻と押し引き、及びその時点における最大波の観測時刻と高さを発表する。
- ・最大波の観測値については、観測された津波の高さが低い段階で数値を発表することにより避難を鈍らせるおそれがあるため、当該津波予報区において大津波警報または津波警報が発表中であり観測された津波の高さが低い間は、数値ではなく「観測中」の言葉で発表して、津波が到達中であることを伝える。

最大波の観測値の発表内容

発表中の津波警報等	発表基準	発表内容
大津波警報	観測された津波の高さ > 1 m	数値で発表
	観測された津波の高さ ≤ 1 m	「観測中」と発表
津波警報	観測された津波の高さ ≥ 0.2 m	数値で発表
	観測された津波の高さ < 0.2 m	「観測中」と発表
津波注意報	(すべて数値で発表)	数値で発表(津波の高さがごく小さい場合は「微弱」と表現)

(※2) 沖合の津波観測に関する情報の発表内容について

- ・沖合で観測された津波の第1波の観測時刻と押し引き、その時点における最大波の観測時刻と高さを観測点ごとに、及びこれら沖合の観測値から推定される沿岸での推定値(第1波の到達時刻、最大波の到達時刻と高さ)を津波予報区単位で発表する。
- ・最大波の観測値及び推定値については、観測された津波の高さや推定される津波の高さが低い段階で数値を発表することにより避難を鈍らせるおそれがあるため、当該津波予報区において大津波警報または津波警報が発表中であり沿岸で推定される津波の高さが低い間は、数値ではなく「観測中」(沖合での観測値)または「推定中」(沿岸での推定値)の言葉で発表して、津波が到達中であることを伝える。
- ・ただし、沿岸からの距離が100kmを超えるような沖合の観測点では、予報区との対応付けが困難となるため、沿岸での推定値は発表しない。また、観測値についても、より沿岸に近く予報区との対応付けができていない他の観測点で観測値や推定値が数値で発表されるまでは「観測中」と発表する。

ウ 津波予報区

津波予報区の名称	津波予報区域	津波予報区域に属する愛知県の市町村
愛知県外海	愛知県(伊良湖岬西端以東の太平洋沿岸に限る。)	豊橋市、田原市

伊勢・三河湾	愛知県(伊良湖岬西端以東の太平洋沿岸を除く。)	名古屋市、豊橋市、半田市、豊川市、碧南市、刈谷市、西尾市、蒲郡市、常滑市、東海市、知多市、高浜市、田原市、弥富市、飛島村、東浦町、南知多町、美浜町、武豊町
	三重県(伊勢市以南を除く。)	(三重県の市町村は省略)

(8) 地震情報の種類とその内容

種 類	発表基準	内 容
震度速報	・震度3以上	地震発生約1分半後に、震度3以上を観測した地域名(全国を約190地域に区分)と地震の揺れの発現時刻を速報。
震源に関する情報	・震度3以上 (大津波警報、津波警報または津波注意報を発表した場合は発表しない)	地震の発生場所(震源)やその規模(マグニチュード)を発表。 「津波の心配がない」または「若干の海面変動があるかもしれないが被害の心配はない」旨を付加。
震源・震度に関する情報	以下のいずれかを満たした場合 ・震度3以上 ・大津波警報、津波警報または津波注意報発表時 ・若干の海面変動が予想される場合 ・緊急地震速報(警報)を発表した場合	地震の発生場所(震源)やその規模(マグニチュード)、震度3以上の地域名と市町村名を発表。 震度5弱以上と考えられる地域で、震度を入手していない地点がある場合は、その市町村名を発表。
各地の震度に関する情報	・震度1以上	震度1以上を観測した地点のほか、地震の発生場所(震源)やその規模(マグニチュード)を発表。 震度5弱以上と考えられる地域で、震度を入手していない地点がある場合は、その地点名を発表。
その他の情報	・顕著な地震の震源要素を更新した場合や地震が多発した場合など	顕著な地震の震源要素更新のお知らせや地震が多発した場合の震度1以上を観測した地震回数情報等を発表
推計震度分布図	・震度5弱以上	観測した各地の震度データをもとに、1km四方ごとに推計した震度(震度4以上)を図情報として発表。
遠地地震に関する情報	国外で発生した地震について以下のいずれかを満たした場合等 ・マグニチュード7.0以上 ・都市部など著しい被害が発生する可能性がある地域で規模の大きな地震を観測した場合	地震の発生時刻、発生場所(震源)やその規模(マグニチュード)を概ね30分以内に発表。 日本や国外への津波の影響についても記述して発表。
緊急地震速報		気象庁は、震度5弱以上の揺れが予想された場合に、震度4以上が予想される地域(緊急地震速報で用いる区域(西尾市の場合は、【地方単位の名称:東海】、【都道府県単位の名称:愛知】、【地域単位の名称:愛知県西部】))に対し、緊急地震速報(警報)を発表する。日本放送協会(NHK)は、テレビ、ラジオを通じて住民に提供する。なお、震度6弱以上の揺れを予想した緊急地震速報(警報)は、地震動特別警報に位置づけられる。

第4 通信施設・設備

1 通信施設・設備

(1) 防災行政無線（同報系）

地区	親局	屋外拡声子局	遠隔制御機	中継局
西尾	1 (市役所)	168	1 (消防本部)	
一色		25	2 (一色支所) (佐久島開発総合センター)	2 (一色支所) (佐久島)
吉良		22	1 (吉良支所)	1 (吉良支所)
幡豆		19	1 (幡豆支所)	1 (宮崎展望台)
計	1	234	5	4

■屋外拡声子局設置場所等

番号	名称	所在地	番号	名称	所在地
1	西尾市消防本部	矢曾根町赤地23番地1	28	総合グラウンド	山下町泡原70番地
2	西尾市役所	寄住町下田22番地	29	戸ヶ崎公園	戸ヶ崎三丁目12番地
3	西尾小学校	錦城町162番地1	30	西野町ふれあいセンター	上町下屋敷17番地2
4	花ノ木小学校	高島町6丁目1番地	31	西尾市民病院	熊味町上泡原6番地
5	八ツ面小学校	八ツ面町市場71番地	32	西尾駅東駅前広場	高島町3丁目166番地1
6	鶴城小学校	桜町溜池27番地5	33	西尾市保健センター	熊味町小松島32番地
7	西野町小学校	上町御所ノ下20番地	34	西尾市消防署西分署	楠村町寺前12番地
8	米津小学校	米津町家下18番地	35	福地ふれあいセンター	斉藤町向縄1番地
9	中畑小学校	中畑町犬塚65番地	36	愛厚ホーム西尾苑	八ツ面町葦屋敷120番地
10	平坂小学校	平坂町輪当1番地	37	雇用促進住宅西尾宿舍	下町宮東18番地
11	矢田小学校	上矢田町神明寺24番地	38	雇用促進住宅新在家宿舍	新在家町下屋下20番地5
12	寺津小学校	巨海町若宮西25番地1	39	米津ふれあいセンター	米津町天竺桂72番地1
13	福地南部小学校	熱池町古新田42番地	40	寺津保育園	寺津町十三塚39番地5
14	福地北部小学校	鶴ヶ池町大道10番地	41	中原住宅	中原町堀割16番地1
15	室場小学校	室町東毘沙門32番地	42	寺津3号公園	寺津三丁目4番地
16	三和小学校	米野町松葉内25番地	43	西浅井ちびっこ広場	西浅井町札木75番地
17	西尾中学校	今川町土井堀1番地	44	つくしが丘児童遊園	つくしが丘二丁目8番地2
18	鶴城中学校	鶴城町上道天1番地2	45	住崎住宅	住崎町荒子28番地1
19	平坂中学校	平坂町吉山1番地1	46	法光寺町白山神社	法光寺町西畑99番地1
20	福地中学校	上道目記町上新田3番地	47	吾妻町駐車場	永楽町5丁目1番地9
21	東部中学校	下永良町西後落20番地	48	東部保育園	貝吹町油ノ木61番地3
22	みなとまち緑地	港町7番地2	49	菱池町資源収集所	菱池町池畔12番地
23	寺津漁港	巨海町北河原54番地	50	南中根公民館	南中根町長仙139番地2
24	県立鶴城丘高等学校	亀沢町300番地	51	小島町公民館	小島町本郷26番地1
25	県立西尾高等学校	桜町奥新田2番地2	52	高落ちちびっこ広場	高落町堤外74番地
26	伊文保育園	道光寺町天王下30番地2	53	東浅井ちびっこ広場	東浅井町堤内92番地
27	総合体育館	小島町大郷1番地1	54	浜六町公民館	上町浜屋敷5番地

番号	名称	所在地	番号	名称	所在地
55	岡島町欽神明宮	岡島町竜宮池7番地1	100	羽塚公民館	羽塚町本郷56番地3
56	中畑ちびっこ広場	中畑町宮前36番地3	101	富山町公民館	富山町郷西13番地
57	須脇八幡社	須脇町下新田7番地	102	上矢田町桂岩寺	上矢田町寺前22番地
58	善明児童遊園	善明町一本松16番地3	103	鎌谷町公民館	鎌谷町北屋敷75番地
59	上矢田町六区公民館	上矢田町水向5番地1	104	中畑町会館	中畑町家下41番地
60	小焼野町公民館南	小焼野町北川20番地1	105	上町金石神社社務所	上町宮前2番地1
61	高河原町公民館	高河原町柳原146番地	106	奥田児童遊園	奥田町4丁目6番地
62	花蔵寺町農民センター-駐車場	花蔵寺町宮後54番地	107	中根町公民館	中根町中根23番地
63	寄近町村上社	寄近町中田島76番地	108	新渡場住宅	新渡場町中切20番地11
64	駒場町公民館	駒場町屋敷63番地	109	小島住宅	小島町大迫間1番地1
65	家武町公民館	家武町八幡山7番地1	110	八ツ面住宅	八ツ面町麓20番地16
66	小栗児童遊園	小栗町1丁目46番地	111	長縄町稻荷社南	長縄町鍵島39番地
67	南奥田集会場	南奥田町655番地	112	中畑保育園	中畑2丁目34番地
68	寺津八幡社東	寺津町西市場42番地5	113	花ノ木保育園	今川町石橋13番地2
69	巨海公民館	巨海町宮前1番地1	114	中央児童遊園	寄住町柴草117番地1
70	刈宿町公民館	刈宿町後畑57番地	115	平坂北部児童遊園	平坂町家下67番地
71	上矢田町公民館	上矢田町熊子99番地	116	つくしが丘六丁目 ちびっこ広場	つくしが丘六丁目9番地
72	下矢田町公民館	下矢田町郷65番地	117	下矢田ちびっこ広場	下矢田町円入庵88番地1
73	川口北児童遊園	川口町浅間12番地	118	平坂ちびっこ広場	平坂町御中5番地
74	矢曾根ちびっこ広場	矢曾根町上前田21番地	119	桜町公園	桜町2丁目37番地1
75	上細池町公民館	細池町央63番地1	120	戸ヶ崎1号公園	戸ヶ崎五丁目7番地
76	鶺ヶ池町公民館	鶺ヶ池町神明前117番地	121	戸ヶ崎2号公園	戸ヶ崎四丁目8番地
77	針曾根公民館	針曾根町北側37番地3	122	戸ヶ崎3号公園	戸ヶ崎二丁目3番地
78	八ヶ尻児童遊園	八ヶ尻町郷中72番地	123	緑町公園	緑町1丁目42番地
79	市子町公民館	市子町大宮西7番地	124	寺津1号公園	寺津一丁目4番地
80	平口町公民館	平口町奥川109番地	125	住崎1号公園	住崎二丁目113番地
81	横手児童遊園	横手町溝東2番地	126	住崎3号公園	住崎三丁目32番地
82	宅野島町広場	宅野島町郷中91番地	127	永吉公園	永吉三丁目15番地
83	田貫町公民館	田貫町西之川64番地1	128	八幡山ポケット広場	山下町東八幡2番地1
84	新村町神明宮	新村町四ツ井戸16番地1	129	鶴城1号公園	鶴城町丘11番地1
85	下羽角町公民館	下羽角町雲母落63番地3	130	徳次公園	徳次町上十五夜28番地
86	江原町神明社	江原町宮後74番地	131	井桁屋公園	幸町19番地1
87	平原町白山神社	平原町稻荷50番地	132	鶴城公園	亀沢町474番地
88	徳次町公民館	徳次町宮廻11番地1	133	宮浦住宅集会所	米津町宮浦70番地2
89	西小柵町集会場	西小柵町口ノ割18番地	134	米津町蔵屋敷	米津町蔵屋敷15番地1
90	大和田町公民館	大和田町下新田1番地	135	天竹町運動広場西	天竹町池田2番地2
91	新村町齊藤自動車北	新村町元屋敷243番地	136	中畑水防倉庫南	中畑町大山75番地
92	中央公民館上永良分館	上永良町天白16番地1	137	下道目記町八幡社	下道目記町池田97番地
93	下永良児童遊園	下永良町藤下42番地	138	尾花集落センター	尾花町内野248番地
94	和気町公民館	和気町梅田108番地	139	上今川公民館西	今川町池端19番地
95	下細池公民館	細池町宮前49番地	140	室場ふれあいセンター	室町中屋敷152番地
96	十郎島町神明社	十郎島町郷西19番地	141	八ツ面ふれあいセンター	戸ヶ崎町豊美115番地1
97	熱池町八幡社	熱池町神田105番地	142	平坂樋門	平坂町仲間縄217番地
98	福地東部地区野々宮 コミュニティーセンター	野々宮町北大割1番地2	143	笹曾根農民会館	笹曾根町中屋敷25番地
99	行用町福泉寺	行用町西屋敷53番地1	144	番城公民館	家武町居成山31番地

番号	名称	所在地	番号	名称	所在地
145	岡島集落センター	岡島町郷東37番地	190	消防署一色分署	一色町伊那跨53番地
146	江原町資源収集所	江原町屋敷27番地	191	対米	一色町対米寺前88番地
147	下町多目的集会場東	下町七長179番地	192	酒手島	一色町酒手島西中通113番地
148	住崎町公民館	住崎町郷中61番地5	193	一色支所	一色町一色東前新田8番地
149	平坂町浄教寺南	平坂町新町4番6	194	荻西担い手センター	吉良町荻原百度荒子5番地
150	横手町農民センター	横手町元屋敷28番地	195	富八農村センター	吉良町富田殿海戸38番地
151	上羽角町公民館	上羽角町郷内83番地	196	下横須賀(須荒井)	吉良町下横須賀荒井31番地
152	上道目記町公民館	上道目記町中屋敷10番地1	197	中野公民館	吉良町中野郷中30番地
153	中原町公民館	中原町荒子20番地19	198	旧JA西三河横須賀支店	吉良町上横須賀宮前70番地
154	西組公民館	巨海町北河原48番地2	199	寺嶋集落センター	吉良町寺嶋御手洗13番地
155	花蔵寺児童遊園	花蔵寺町西島88番地	200	駿馬集落センター	吉良町駿馬東城78番地14
156	貝吹町公民館	貝吹町西郷廻36番地1	201	津平老人憩の家	吉良町津平中谷76番地
157	志貴野製瓦記念碑東	志貴野町郷前1番地7	202	友国公民館	吉良町友国揚ケ18番地1
158	小間町中通	小間町中通50番地4	203	横須賀ふれあいセンター	吉良町小牧郷前5番地
159	室町神明社西	室町上屋敷95番地	204	文道	吉良町津平文道西179番地
160	深池町資源収集所	深池町上口6番地1	205	宮迫公民館	吉良町宮迫四反田2番地2
161	熊味公民館	熊味町大道北15番地	206	きら市民交流センター	吉良町荻原桐杭18番地1
162	志籠谷児童遊園	志籠谷町乾地121番地2	207	吉田小学校	吉良町吉田大切間18番地
163	今川公園	今川町東大城6番地1	208	高島集落センター	吉良町吉田西高島222番地
164	米津東部ちびっこ広場	米津町仲之畑11番地4	209	大島公民館	吉良町大島中44番地
165	道光寺町公民館	道光寺町郷中48番地	210	小山田集落センター	吉良町小山田宮前10番地2
166	伊文神社	伊文町17番地	211	乙川公民館	吉良町乙川西大山7番地
167	旭鉄工	寺津町一ノ割1番地1	212	旧宮崎公民館	吉良町宮崎宮東73番地2
168	天満神社	南中根町山畑3番地	213	吉田港内豊岡泊地	吉良町吉田二割220番地
169	栄生漁港	一色町治明新田北ノ切284番地1	214	吉良サンライズパーク	吉良町宮崎法連坊14番地1
170	一色西部小学校	一色町治明通縄68番地	215	白浜小学校	吉良町白浜新田北切1番地
171	地域子育て支援センターいっしき	一色町味浜上乾地4番地4	216	鳥羽第2団地	鳥羽町十三新田1番地35
172	味沢漁港	一色町細川三番割下2番地1先	217	幡豆支所	西幡豆町仲田14番地2
173	中外沢	一色町中外沢自休69番地3	218	寺部野球場	寺部町小浜1番地
174	実録新田	一色町小藪宮西83番地4先	219	浜ノ山グラウンド	東幡豆町浜ノ山4番地4
175	諏訪神社	一色町一色宮添70番地2	220	緑ヶ崎野球場	東幡豆町緑ヶ崎9番地
176	大塚ロータリーハウス	一色町大塚長池11番地1	221	前島	東幡豆町前島1番地
177	一色さかな広場	一色町小藪船江東176番地	222	山口ポンプ場	東幡豆町下風越12番地3
178	一色東部小学校	一色町野田堤外36番地	223	東幡豆小学校	東幡豆町中尾10番地2
179	坂田球場	一色町坂田新田冲向100番地1	224	宮司橋南	東幡豆町宮司6番地1
180	千間公園	一色町千間下通西91番地2	225	幡豆小学校	西幡豆町北岡割1番地
181	衣崎漁港(生田)	一色町生田真野新田73番地	226	11番組公民館	鳥羽町平松74番地
182	千生新田	一色町生田千生新田218番地	227	9番組公民館	鳥羽町西迫136番地
183	衣崎漁港(千間)	一色町千間小柳123番地	228	7番組集落センター	西幡豆町北ノ入17番地1
184	佐久島西	一色町佐久島西側44番地	229	寺部町西浦	寺部町西浦52番地
185	佐久島しおさい学校	一色町佐久島影無50番地	230	幡豆第2分団	西幡豆町二本松79番地
186	佐久島東	一色町佐久島前田66番地	231	明正寺北	西幡豆町郷56番地3
187	池田	一色町池田後河25番地	232	鈴木プラスチック	西幡豆町轟口27番地
188	若一神社	一色町赤羽下郷中114番地2	233	鹿川集会場	東幡豆町郷中84番地
189	藤江排水機場	一色町藤江蛇池53番地	234	大沢地区	東幡豆町上り沢8番地

(2) 防災行政無線（移動系）

基地局	陸上移動局			中継局
	半固定型	車載型	携帯型	
1 (市役所)	76	21	106	2 (吉田・佐久島)

■ 配備等一覧

保管場所	無線番号	形態	保管場所	無線番号	形態
危機管理課	100	統制台(F)	吉良図書館	267	半固定
危機管理課	239・242	半固定	幡豆図書館	275	半固定
	401~404 460~461 478~494 409・416・436・437 (貸出配備中含む)	携帯型	西尾市消防署	229	半固定
			西尾市消防本部予防課	453	携帯型
			消防署西分署	454	携帯型
保健センター	232	半固定	消防署一色分署	260	半固定
	459	携帯型	消防署吉良分署	266	半固定
吉良保健センター	265	半固定	消防署幡豆分署	274	半固定
市立看護専門学校	231	半固定	消防署東出張所	455	携帯型
市立看護専門学校	458	携帯型	消防署北出張所	456	携帯型
白ばら園	476	携帯型	西尾警察署	228	半固定
白ばら園(赤バス)	304	車携帯	西三河建設事務所	235	半固定
白ばら園(青バス)	301	車携帯			
一色支所	256	半固定(F)	西尾保健所	236	半固定
	465~467	携帯型	中部電力西尾営業所	237	半固定
吉良支所	264	半固定(F)	名古屋鉄道西尾駅	238	半固定
	468~470	携帯型	N T T 西尾寄住ビル	240	半固定
幡豆支所	273	半固定(F)	西尾市医師会	241	半固定
	471~473	携帯型	(株)キャッチネットワーク	244	半固定(F)
環境事業所	230	半固定	西尾病院	408	携帯型
	417~432	車携帯	高須病院	262	半固定
西尾市クリーンセンター	257	半固定(F)	大沢観音堂	276	半固定
浄化センター	406	携帯型	山尾病院	272	半固定
土木課	433~435	携帯型	一色中学校	261	半固定
河川港湾課	410~412	携帯型	吉良中学校	255	半固定
都市計画課	448~450	携帯型	幡豆中学校	270	半固定
公園緑地課	413~415	携帯型	一色高等学校	259	半固定
建築課	438~440	携帯型	吉良高等学校	263	半固定
上下水道経営課	446	携帯型	公用車	301~321	車載型
上下水道営業課	443~445	携帯型	西尾小学校	201	半固定
水道整備課	441・442	携帯型	伊文保育園	223	半固定
下水道整備課	447・451・452	携帯型	西尾幼稚園	495	携帯型
市民病院	233	半固定	花ノ木小学校	202	半固定
中央ふれあいセンター	407	携帯型	花ノ木保育園	496	携帯型
文化交流センター北館	271	半固定	西尾図書館	477	携帯型

保管場所	無線番号	形態	保管場所	無線番号	形態
デンソー善明製作所	463	携帯型	一色町体育館	486	携帯型
デンソー西尾製作所	462	携帯型	総合福祉センター	226	半固定(F)
アイシン機工	504	携帯型	一色西部小学校	245	半固定
八ツ面小学校	203	半固定	一色中部小学校	246	半固定
鶴城小学校	204	半固定	一色南部小学校	247	半固定
西野町小学校	205	半固定	一色東部小学校	248	半固定
米津小学校	206	半固定	佐久島開発総合センター	258	半固定
中畑小学校	207	半固定	一色町公民館	249	半固定(F)
平坂小学校	208	半固定	白浜小学校	250	半固定
矢田小学校	209	半固定	吉田小学校	251	半固定
寺津小学校	210	半固定	荻原小学校	252	半固定
福地南部小学校	211	半固定	横須賀小学校	253	半固定
福地北部小学校	212	半固定	横須賀保育園	498	携帯型
福地北部保育園	497	携帯型	横須賀ふれあいセンター	499	携帯型
室場小学校	213	半固定	津平小学校	254	半固定
三和小学校	214	半固定	津平保育園	500	携帯型
西尾中学校	215	半固定	民宿おさき	501	携帯型
中央体育館	243	半固定	吉良カントリークラブ	502	携帯型
鶴城中学校	216	半固定	幡豆小学校	269	半固定
平坂中学校	217	半固定	東幡豆体育館	268	半固定
	492	携帯型	愛知中央青果	227	半固定(F)
寺津中学校	218	半固定	カリツー西尾東	405	携帯型
福地中学校	219	半固定	小松運輸	505	携帯型
東部中学校	220	半固定	デンソーロジテム西尾	506	携帯型
県立鶴城丘高等学校	221	半固定	県立西尾東高等学校	234	半固定(F)
県立西尾高等学校	222	半固定	西野町ふれあいセンター	503	携帯型
総合体育館	224	半固定	文化会館	225	半固定(F)
	457	携帯型	一色西部保育園	488	携帯型
見影保育園	480	携帯型	西尾勤労会館	489	携帯型
コンベンションホール	481	携帯型			
県立にしお特別支援学校	491	携帯型			

※ (F) は Fax あり

(3) 防災相互通信用無線

周波数 (MHz)	基地局	陸上移動局	携帯基地局	携帯局
158.35	1 (消防本部)	3	0	0
466.775	0	65	0	0

(4) 消防・救急業務用無線通信施設

局数			電波の数				
基地局	固定局	移動局	活動波	主運用波	統制波	防災相互波	署活波
2	0	171	3	1	3	1	2

(5) 衛星携帯電話（ワイドスターⅡ・イリジウム）

設置箇所	台数	電話番号
本庁舎 2階 防災通信室	1	080-2659-6354
一色支所 3階 災害対策室	1	080-2659-6357
きら市民交流センター 2階 災害時会議室	1	080-2659-6356
幡豆支所 1階 災害対策室	1	080-2659-6355
佐久島開発総合センター	1	080-2659-6353
市民病院 2階 事務室	2	080-2659-9106 080-2659-9107
西尾警察署	1	080-2601-0277
消防本部	2	080-1581-7585（ワイドスターⅡ）
		8-816-2343-0602（イリジウム）

2 高度情報通信ネットワーク

高度情報通信ネットワーク（愛知県防災行政無線）無線電話番号

(出典：「愛知県地域防災計画付属資料」)

機関名 (呼出名称)		内線電話	無線専用電話
愛知県	愛知県庁 (防災愛知県庁)	代表 無線発信番号－600－100 災害対策課 内線 無線発信番号－600－2512	災害対策課 (FAX) 無線発信番号－600－1510
	西三河県民事務所 (防災西三河)	代表 無線発信番号－605－5 防災安全課 内線 無線発信番号－605－2269	防災安全課 無線発信番号－605－1100・1405 (FAX) 無線発信番号－605－1150・1151
	西尾保健所 (防災西尾保健)	総務企画課 内線 無線発信番号－6913－104	無線発信番号－039
	西三河農林水産事務所 幡豆農地整備出張所 (防災幡豆農林)	建設課 内線 無線発信番号－612－2－130	無線発信番号－612－1101・1102 (FAX) 無線発信番号－612－1150
	西三河建設事務所 西尾支所 (防災西尾支所)	管理課 内線 無線発信番号－612－2－内線 (202・203・205～210～213)	管理課 無線発信番号－612－1110・1113
	防災航空隊	内線 無線発信番号－6917－301～303・ 305・306	無線発信番号－8200－51 (FAX) 無線発信番号－8200－11
名古屋地方気象台			無線発信番号－045
第四管区海上保安本部			無線発信番号－046
西尾市	西尾市役所 (防災西尾市)	代表 無線発信番号－713－2－9 危機管理課 内線 無線発信番号－713－2－内線 (2502～2506)	(PHS) 無線発信番号－713－1400 (PHS) 無線発信番号－713－1401 (PHS) 無線発信番号－713－1402 (PHS) 無線発信番号－713－1403 (PHS) 無線発信番号－713－1404 (PHS) 無線発信番号－713－1405 (FAX) 無線発信番号－713－1150
	西尾市消防本部 (防災西尾消防)	通信指令室	無線発信番号－079

無線発信番号

西尾市役所

内線電話からかける場合 7 8 (消防からは発信不可)

無線専用電話 (PHS)からかける場合 8

FAX で送信する場合 8 (消防から送信する場合 8 は不要)

参考：衛星発信特番

西尾市役所

内線電話からかける場合 7 9

無線専用電話 (PHS)からかける場合 9





FAXで送信する場合 9

(注：消防からは発信できません。)

3 愛知県非常通信ルート

出典：「非常通信ルート」（東海地方非常通信協議会）

番号	ルート名	ルート	県庁
①	西尾市 危機管理課 0563-65-2138 0563-53-7512 衛星携帯電話 080-2659-6354	直接ルート	愛知県 防災安全局 災害対策課 (TEL執務時間) 052-954-6196 (TEL時間外) 052-954-6844 (FAX執務時間) 052-961-3622 (FAX時間外) 052-954-6895 (国交省専用回線TEL執務時間) 85-739-1131 (国交省専用回線TEL時間外) 85-739-5250 (国交省専用回線FAX執務時間) 85-739-1517 (国交省専用回線FAX時間外) 85-739-4695
		衛星携帯電話 ワイドスターII	
②	西尾市 衛星地城屋 0563-57-0110 0563-57-8474 衛星携帯電話 080-2601-0277	県防災行政無線 衛星携帯電話	
③	豊橋河川事務所 安城出張所 (0566)99-0402 (0566)99-2889	国交省ルート	
④	中部電力パワーグリッド(株) 西尾営業所 契約サービス課 0563-57-8891 0563-57-1201(FAX)	中部電力(株)総務・広報 ・地産共生本部 防災グループ 052-973-2407 052-973-3155(FAX)	「ぼうたいあいちけんちよう」 150MHz FB/ML/MP 400MHz FB/ML/MP 260MHzデジタル

 無線回線
 有線又は有無線一体の自営回線
 使用
 防災相互通信用周波数
 260MHz : 都道府県デジタル総合通信系・市町村デジタル移動系
 260MHz : 都道府県デジタル総合通信系・市町村デジタル移動系
 260MHz : 都道府県デジタル総合通信系・市町村デジタル移動系

1 電話番号は、平常時における通信事業者回線の番号を掲載。
 2 電話番号は、上段が電話番号、下段はFAX番号を掲載。なお、FAXが無い場合は電話番号のみ掲載。
 3 情報伝達の中継通信を行う機関は、災害状況によっては通信の取り扱いが出来ない場合や代替施設で業務を継続する場合が想定されることから、非常通信を依頼する市町村は、非常通信対応マニュアル等に基づき、その対応について予め決めておくものとする。
 ※下線(斜体文字)の施設は、平成27年度の被災調査において、南海トラフ巨大地震等により被災を受ける可能性がある施設又は現在、検討中の施設である。

第5 避難関係

1 指定緊急避難場所・指定避難所等

(1) 指定緊急避難場所・指定避難所一覧

No	名称	住所	電話	地震 (★津波浸水想定区域)		津波			風水害					
				指定緊急 避難場所	指定避難所	指定緊急 避難場所	指定 避難所	津波一時 待避所※4	洪水		高潮		土砂災害	
									指定緊急 避難場所	指定 避難所	指定緊急 避難場所	指定 避難所	指定緊急 避難場所	指定 避難所
1	西尾小学校	錦城町162-1	56-2266	◎	◎	◎			◎		◎		◎	
2	伊文保育園	道光寺町天王下30-2	57-3798	◎	◎	◎								
3	西尾幼稚園	錦城町162-13	57-2401			◎								
4	花ノ木小学校	高島町6丁目1	57-2658	◎	◎	◎			◎※1		◎※1			
5	花ノ木保育園	今川町石橋8-2	57-2373			◎								
6	八ツ面小学校	八ツ面町市場71	57-3014	◎	◎	◎			◎				◎	
7	鶴城小学校	桜町瀧池27-5	57-5665	◎	◎	◎			◎					
8	西野町小学校	上町御所ノ下20	57-2257	◎	◎	◎			◎		◎			
9	米津小学校	米津町家下18	57-3457	◎	◎	◎			◎※2					
10	中畑小学校	中畑町犬塚65	59-6158	◎	◎	◎			◎※1		◎		◎	
11	平坂小学校	平坂町輪当1	59-6055			◎			◎		◎			
12	矢田小学校	上矢田町神明寺24	59-6162	◎	◎	◎			◎					
13	寺津小学校	巨海町若宮西25-1	59-6531	◎	◎	◎			◎		◎			
14	福地南部小学校	熱池町古新田42	56-2680	◎	◎	◎			◎		◎			
15	福地北部小学校	熱池町大道10	57-2057	◎	◎	◎			◎		◎			
16	福地北部保育園	細池町天神東11	57-3804			◎			◎		◎			
17	室場小学校	室町東尾沙門32	52-1066	◎	◎	◎							◎	
18	白ばら園	室町中屋敷95	52-1653			◎								
19	室場保育園	室町中屋敷95	52-1147			◎								
20	三和小学校	米野町松葉内25	52-1168	◎	◎	◎			◎※2				◎	
21	西尾中学校	今川町土井堀1	57-4108			◎								
22	中央体育館	丁田町前通120	55-0305			◎			◎		◎			
23	鶴城中学校	鶴城町上道天1-2	56-2258						◎					
24	鶴城体育館	鶴城町上道天24-1	55-0168			◎			◎					
25	平坂中学校	平坂町吉山1-1	59-6135	◎	◎	◎			◎※3		◎			
26	寺津中学校	巨海町若宮西5	59-6521	◎	◎	◎			◎		◎			
27	福地中学校	上道目肥町上新田3	56-2466	◎	◎	◎			◎		◎			
28	東部中学校	下永良町西後落20	52-1067			◎							◎	
29	県立鶴城丘高等学校	亀沢町300	57-5165	◎	◎	◎								
30	県立西尾高等学校	桜町奥新田2-2	57-2270					△						
31	スポーツ公園 総合体育館	小島町大郷1-1	54-7761					△	◎				◎	
32	西尾公園 総合グラウンド	山下町泡原70	56-8383	◎		◎								
33	戸ヶ崎公園	戸ヶ崎三丁目12	—	◎		◎								
34	文化会館	山下町泡原30	54-5855						◎					
35	総合福祉センター	花ノ木町2丁目1	56-5900						◎※1		◎		◎	
36	西尾コンベンションホール	花ノ木町4丁目64	77-3887		△			△			△			
37	西野町ふれあいセンター	上町下屋敷17-2	57-7636						◎		◎			
38	西尾勤労会館	平坂町山崎9-1	59-1100						◎		◎			
39	餅デゾンー西尾製作所	下羽角町住崎1	55-1111	◎					◎				◎	
40	餅デゾンー善明製作所	善明町一本松100	55-5511	◎					◎				◎	
41	餅アイシン 西尾工場	南中根町小割80	57-6200	◎										
42	餅オディックス ホールディングス	中畑町二割19-2	59-6481	◎										
43	一色西部小学校	一色町治明通橋68	72-8168	◎★	◎★	◎		◎	◎		◎※1			
44	一色西部保育園	一色町治明東川田2-1	72-8568						◎		◎※1			
45	一色中部小学校	一色町一色下乾地55	72-8105	◎	◎	◎		◎	◎		◎※1			

No	名 称	住 所	電 話	地 震 (大津波浸水想定区域)		津 波			風 水 害					
				指定緊急 避難場所	指定避難所	指定緊急 避難場所	指定 避難所	津波一時 特避所※4	洪水		高潮		土砂災害	
									指定緊急 避難場所	指定 避難所	指定緊急 避難場所	指定 避難所	指定緊急 避難場所	指定 避難所
46	一色南部小学校	一色町中外沢上大割115	73-6151	◎★	◎★	◎		◎		◎		◎※2		
47	一色東部小学校	一色町野田堤外36	72-8167	◎★	◎★	◎		◎		◎※1		◎※1		
48	佐久島開発総合センター	一色町佐久島掛梨40	79-1001	◎	◎	◎						◎		
49	佐久島しおさい学校	一色町佐久島影無50	79-1203	◎	△	◎	△							
50	一色町公民館・ 一色地域交流センター	一色町一色東前新田8	72-3411	◎★	◎★	◎		◎		◎※1		◎		
51	一色町体育館	一色町坂田新田沖向95	73-6187							◎		◎		
52	アイシン機工㈱	吉良町友国池上70-6	35-3855	◎		◎				◎				
53	白浜小学校	吉良町白浜新田北切1	32-0155	◎★	◎★	◎		◎		◎※3		◎		◎
54	吉田小学校	吉良町吉田大切間18	32-0154	◎★	◎★	◎		◎		◎※2		◎		
55	萩原小学校	吉良町萩原島帽子16	32-1053	◎★	◎★	◎		◎		◎※1		◎		◎
56	クリーンセンター管理棟	吉良町岡山大岩山65	34-8112	◎	◎	◎						◎		
57	横須賀小学校	吉良町上横須賀池13-1	35-0100	◎	◎	◎				◎※1		◎※1		◎
58	横須賀保育園	吉良町上横須賀宮腰162	35-0154	◎	◎	◎								
59	横須賀ふれあいセンター	吉良町小牧郷前6番地	35-3198	◎	◎	◎								
60	津平小学校	吉良町津平大入1	35-0056	◎	◎	◎				◎		◎		◎
61	津平保育園	吉良町津平下天神34	35-0456			◎				◎				
62	吉良カントリークラブ	吉良町乙川北大山31	32-2111		△	◎								
63	吉良保健センター(注)	吉良町吉田大切間17-3	32-3001			◎		◎		◎※1		◎		◎
64	幡豆小学校	西幡豆町北岡割1	62-2065	◎	◎	◎				◎		◎		◎
65	見影保育園	西幡豆町北岡割1	62-3612	◎	◎	◎								
66	幡豆いきいきセンター	西幡豆町仲田14-2	63-0181				△					◎		◎
67	東幡豆小学校	東幡豆町中尾10-2	62-2101				△					◎		◎
68	東幡豆体育館	東幡豆町中尾3-1	-	◎	◎	◎				◎		◎		◎
69	東幡豆保育園	東幡豆町中尾36	62-2181				△							
70	県立吉良高等学校	吉良町白浜新田南切1-4	32-2231								△			
71	一色学びの館	一色町一色東前新田8	72-3880			◎		◎						
72	消防署一色分署	一色町一色伊那崎53	72-2110			◎		◎						
73	酒手島排水機場	一色町酒手島西芝野通30	73-6134			◎		◎						
74	県営開正住宅	一色町開正末宝15	-			◎		◎						
75	県立一色高等学校	一色町赤羽上郷中14	72-8165			◎		◎						
76	辨原工業㈱ 坂田A棟	一色町坂田新田御境82-3	72-7454			◎		◎						
77	高須病院	一色町赤羽上郷中113-1	72-1701			◎		◎						
78	消防署吉良分署	吉良町吉田官前36	32-3150			◎		◎						
79	市営埋煙住宅	吉良町萩原埋煙91-1	-			◎		◎						
80	萩原ポンプ場	吉良町吉田桑ノ木14-1	-			◎		◎						
81	生田地区津波避難タワー01	一色町生田官西43	-			◎		◎						
82	大島地区津波避難タワー02	吉良町大島寺西18-2	-			◎		◎						
83	千間地区津波避難タワー03	一色町千間成政46-1	-			◎		◎						
84	吉田地区津波避難タワー04	吉良町吉田東中浜27-1	-			◎		◎						
85	餅オカセイ 本社	一色町治明本池12	72-8578			◎		◎						
86	餅渡辺製作所 社屋	一色町千間上通東20-3	72-7618			◎		◎						
87	らくらく一色	一色町松木島丸山54	74-3300			◎		◎						
88	生活協同組合コープあいち 西尾センター	中畑町新田上8-1	-					◎						
89	矢作川浄化センター	港町1	-					◎						
90	餅高須組 本社	一色町浜浜中長割12-1	-					◎						
91	イケダヤ製菓第2工場	一色町中外沢下長割8	-					◎						
92	旧一色支所	一色町一色伊那崎61	-					◎						
93	はずみやこ幼稚園	一色町大塚大坪66-1	-					◎						
94	吉良中学校	吉良町富田油田8	-					◎						
95	きら市民交流センター	吉良町萩原桐杭18-1	-					◎						
96	高島排水機場	吉良町吉田東高島125	-					◎						
97	電宮ホテル	吉良町宮崎官前12	-					◎						
合 計				43	38	69	46	36	44	43	35	19	17	

◎:一次開設避難所(場所)

△:二次開設避難所(場所)

※1 大規模水害時には施設(校舎)1階及び体育館が使用できない可能性があります。

※2 大規模水害時には施設(校舎)2階以下及び体育館が使用できない可能性があります。

※3 大規模水害時には体育館が使用できない可能性があります。

※4 津波一時特避所は体が不自由等の理由から遠くまでの避難が困難な方などが、緊急的かつ一時的に避難する施設(健常者については、津波災害警戒区域外への避難を原則とする)

注: 避難が長期にわたる場合で、保健活動を再開する場合は、避難者を吉田小学校に移動させる。

その他の協力施設

1	吉良温泉観光組合
---	----------

※その他の施設とは災害支援協定を締結しており、特に津波発生時において積極的に避難者の受入れをおこなう施設のこと

風水害時の自主避難所開設予定場所

西尾地区	西尾勤労会館、総合福祉センター
一色地区	一色町公民館、佐久島開発総合センター
吉良地区	吉良保健センター
幡豆地区	幡豆いきいきセンター

医療救護所開設予定場所

西尾地区	西尾小学校、鶴城小学校、平坂中学校、寺津中学校、福地南部小学校、三和小学校、米津小学校
一色地区	一色中部小学校
吉良地区	横須賀小学校
幡豆地区	幡豆小学校

南海トラフ臨時情報(巨大地震警戒)発表時事前避難所

スポーツ公園総合体育館、中央体育館

(2) 福祉避難所

番号	法人名	施設名	住所	種別
1	医療法人 田中会	介護老人保健施設いずみ	和泉町1-8	高齢者
2	医療法人 仁医会	にしお老人保健施設 彩り	江原町西柄12	高齢者
3	医療法人 秀麗会	介護老人保健施設やまお	徳次町明大寺144-5	高齢者
4	医療法人 米津会	米津老人保健施設	桜町4丁目31	高齢者
5	社会福祉法人せんねん村	せんねん村矢曽根	矢曽根町蓮雲寺29-1	高齢者
6		せんねん村矢曽根ショートステイはなれ	矢曽根町蓮雲寺52-1	高齢者
7		せんねん村 矢曽根の家	矢曽根町蓮雲寺55-1	高齢者
8		せんねん村グループホーム矢曽根せんりょう・まんりょう	矢曽根町蓮雲寺74	高齢者
9		せんねん村グループホームとみやま	富山二丁目2-8	高齢者
10		せんねん村デイサービスとみやま	富山二丁目2-12	高齢者
11		特別養護老人ホーム せんねん村	平口町大溝77	高齢者
12		デイサービスせんねん村		高齢者
13		せんねん村グループホームきら	吉良町吉田山中6-1	高齢者
14	社会福祉法人 愛知県厚生事業団	愛厚ホーム西尾苑	八ツ面町蔵屋敷120	高齢者
15	社会福祉法人 誠正会	特別養護老人ホーム いちご	市子町稲荷122	高齢者
16	社会福祉法人 歩々の会	障害者支援施設ピカリコ	平口町大溝75	障害者
17	社会福祉法人 くるみ会	Link	丁田町落33-7	障害者
18		ながなわ	長縄町西落42	障害者
19		ののみや	野々宮町下宮東11-6	障害者
20		多機能型事業所にしお	家武町深篠96	障害者
21		里山の家	家武町深篠115-1	障害者
22		いっしき	一色町池田埋田17	障害者
23	社会福祉法人エール西尾	特別養護老人ホーム三和の里	西浅井町山之腰90	高齢者
24		小規模多機能ホーム三和の里		高齢者
25		小規模多機能ホームえわらの里	江原町屋敷38	高齢者
26	特定非営利活動法人 ふれあいサポート	小規模多機能型居宅介護ふれあいの家	駒場町東山39-1	高齢者
27		グループホームこまんば		高齢者
28	有限会社 福寿会	まごころデイセンター	米津町家下1-4	高齢者
29	医療法人 社団福祉会	介護老人保健施設高須ケアガーデン	一色町赤羽上郷中120	高齢者
30		高須デイサービスセンター	一色町赤羽北荒子18	高齢者
31		サンライズ高須	一色町赤羽北荒子20-1	高齢者
32	医療法人 深見十全会	介護老人保健施設らくらく一色	一色町松木島丸山54	高齢者
33	社会福祉法人 幡豆福祉会	特別養護老人ホームレジデンス宮崎	吉良町宮崎丸山14-1	高齢者
34		特別養護老人ホームレジデンス寺嶋	吉良町寺嶋川原15	高齢者
35		小規模多機能型居宅介護レジデンス寺嶋		高齢者
36		友国作業所	吉良町友国新田4-2	障害者
37		特別養護老人ホームしはとの郷	鳥羽町迎49-2	高齢者
38	愛知県	県立にしお特別支援学校	須脇町高河原86	障害者
39	西尾市	市立看護専門学校	戸ヶ崎町広美109-1	—
40	社会福祉法人 秀麗会	特別養護老人ホームとくつぎ	徳次町明大寺61番地2	高齢者

(3) 災害復旧用オープンスペース

番号	供償地の名称 (施設名)	所在地	所有者	有効面積 (㎡)	利用可能な用途								その他備考		
					災害復旧活動拠点									防災 仮設住宅 施設用地	災害 廃棄物 置き場
					人等救助活動拠点			生活支援・ 応急復旧拠点		防災訓練 拠点		ライフライン 復旧用地			
					自衛隊	警察	消防	自衛隊・警察	自衛隊・警察	自衛隊・警察	消防・自衛隊 施設・施設				
1	市営北新田住宅	平坂町中興	西尾市(建築課)	4,829									○		
2	市立看護専門学校グラウンド (グラウンド)	戸ヶ崎町広美109-1	西尾市	3,901			○			○					
3	古川緑地	志備谷町上川成37-13ほか	県(公園管理者 市)	21,800			○			○	○				
4	矢作川西尾緑地	上町西新開1-5ほか	国(公園管理者 市)	31,800	○	○	○			○	○				
5	古川右岸1号緑地	天竹町川新田41-2ほか	県(公園管理者 市)	2,500						○	○				
6	西尾公園(総合グラウンド)	山下町池原70ほか	西尾市(公園緑地課)	27,064		○	○	○	○	○		○		避難場所 防災活動拠点	
7	西尾市スポーツ公園 (総合体育館駐車場等)	小島町大郷1-1ほか	西尾市(公園緑地課)	4,000	○	○								防災活動拠点	
8	西尾市スポーツ公園第2駐車場 (総合体育館第2駐車場)	小島町大郷1-5	西尾市(公園緑地課)	3,040							○				
9	西尾市環境事業所	貝吹町大牛切32	西尾市(ごみ減量課環境事業所)	16,000									○		
10	道の駅にしお山	小島町岡ノ山105-57他	国(施設管理者 市) 西尾市(観光文化振興課)	24,900	○	○	○							防災道の駅候補地	
11	市営新荒子住宅	戸ヶ崎町宝美68	西尾市(建築課)	3,913									○		
12	みなとまち緑地	港町7-2	西尾市(公園緑地課)	22,000	○	○		○							
13	一色海浜公園 (テニスコート及び駐車場)	一色町坂田新田沖向100-1	西尾市(公園緑地課)	35,000	○	○	○			○	○	○			
14	一色海浜公園 (海洋センター及び駐車場)	一色町坂田新田沖向100-8	西尾市(公園緑地課)	13,000	○	○				○				防災活動拠点	
15	西尾市一色地区一般廃棄物最終処分場	一色町細川四ノ割1	西尾市(ごみ減量課環境事業所)	1,000									○		
16	一色漁港	一色町小坂船江東176 他	西尾市(農水振興課)	47,000の内 5,125							○				
17	横須賀公園	吉良町中野瀬田65	西尾市(公園緑地課)	18,000	○	○	○	○	○	○	○			防災活動拠点	
18	元郊外学園敷地	吉良町宮益宮後52-3	西尾市(財政課)	4,100									○		
19	吉良町テニスコート場	吉良町吉田須原 121外6筆	西尾市(スポーツ振興課)	3,200									○		
20	直比身海岸駐車場	吉良町宮崎宮前 105	西尾市(観光文化振興課)	11,000									○		
21	吉田港海西港市有地	吉良町宮崎山鼻85	西尾市(河川港湾課)	2,239									○		
22	コミュニティ公園	吉良町上横須賀杉ノ木30	西尾市(公園緑地課)	8,000									○		
23	宮崎漁港	吉良町宮崎馬道	西尾市(河川港湾課)	6,193									○		
24	西尾市吉田地区コミュニティセ ンターグラウンド	吉良町吉田東中浜27-1	西尾市(地域つながり課)	4,433									○		
25	鎌ヶ崎野球場	東郷町鎌ヶ崎10	西尾市(スポーツ振興課)	9,997			○			○				防災活動拠点	
26	鎌ヶ崎緑地公園	東郷町鎌ヶ崎9の一部	西尾市(スポーツ振興課)	2,638								○			
27	豊知こどもの園運動広場	東郷町	愛知県(健康福祉部子育て支援課)	12,000	○					○				防災活動拠点	
28	あさひが丘駐車場	東郷町東ノ入21-6	あさひが丘駐車場組合	13,056	○					○	○				
29	寺部野球場	寺部町小浜1-3	西尾市(スポーツ振興課)	8,200			○			○					
30	浜ノ山グラウンドA	東郷町浜ノ山4-23	小見行組(市営)	3,400						○					
31	浜ノ山グラウンドB	東郷町浜ノ山4-23	小見行組(市営)	2,174						○					
32	十三新田公園	鳥羽町十三新田46-91	西尾市(公園緑地課)	4,197									○		
33	雑種地(鳥羽地区)	鳥羽町十三新田1-106	西尾市(財政課)	4,646									○		
34	ホワイトウェイ21	吉良町岡山大岩山70	西尾市(スポーツ振興課)	13,289			○								
35	みなとまち1号緑地	港町2-1	西尾市(公園緑地課)	46,867	○	○	○	○	○	○					
36	ふるさと公園グラウンド	鳥羽町大谷35-10	西尾市(スポーツ振興課)	13,541	○	○	○	○	○	○					
37	ゆうひが丘駐車場	東郷町桐蔭7	ゆうひが丘駐車場組合	2,400							○				
38	徳用済乾電池・産業光管ストッ クヤード	善明町山田12	西尾市(環境業務課)	5,000									○		
39	旧一般廃棄物処分場	一色町生田竹生新田4-51	西尾市(財政課)	3,800									○		
40	寺津漁港	寺津町東一ノ割	西尾市(河川港湾課)	3,289		○	○								
41	寺津緑地	寺津町丁目4-1	西尾市(公園緑地課)	3,035									○		

2 津波避難関係

(1) 津波危険地域（津波避難対象地区）

※すべて想定最大規模（愛知県津波浸水想定）による津波浸水域

西尾地区	平坂町	【一ノ切、二ノ切、三ノ切、午築地、奥背戸、上縄、北町、熊野、熊野後、古新田、下縄、空町、堤根敷、仲間縄、丸山、山下谷】
	中畑町	【家下、稲洲、卯新田上、卯新田下、卯新田中、鶴ノ首、江口、清水、西側、二割、浜田上、浜田下、南側】
	楠村町	【北浜屋敷、清水、寺下、南浜屋敷、明神後、明神左右、家下】
	西小柳町	【三丁目～九丁目、戌改、申改、己改、一番割、上イノ割、ロノ割、三ノ切いノ割、埋地大縄場、堤跡、道場前】
	小栗町	【一丁目～六丁目、上ノ切用水西、上流作、新切稲荷前、新切大道東、新切用水東】
	奥田町	【新切悪水東、二丁目～十丁目】
	西奥田町	【一番割～九番割、一丁目～四丁目】
	南奥田町	【新田西、新田東】
	国森町	【稲川、五枚田、矢作】
	上矢田町	【川原、五反田、芥田、汐川、清水、惣万田、道徳】
	下矢田町	【荒川、川田、川西、倉骨、芥田、治部田、野崎、藤蔵、六反田】
	新在家町	【追羽、箕輪、屋下】
	寺津町	【一ノ割、二ノ割、三ノ割、東一割、西一割、三ノ割横道東、四ノ割横道東、四ノ割横道西、五ノ割横道東、五ノ割横道西、五十間、五十間南、十三間、十三間続、坎ノ口、起帰、御屋敷、川田、亀井、除地、新小家、神明下、大明神、田地山、天王山、流、縄田、西市場、浜北、浜南、二ツ家、南馬場】
	中根町	【一ノ割東、一ノ割西、二ノ割東、二ノ割西、三ノ割西、三ノ割南、三ノ割北、四ノ割東、四ノ割西、五ノ割東、五ノ割西、中根】
	南中根町	【前田】
	徳永町	【欠下、喜路、五斗蒔、東側、東野崎、鼻欠、宝前】
	巨海町	【池田、一沖、一高、大口、上縄、北河原、北浜田、佐円、三沖、三高、下縄、天堀、中河原、中縄、中割、西古川、西脇、西割、東古川、東割、南河原、南浜田】
	刈宿町	【後畑、蒲田、上浜田、川原、下川田、下浜田、新割、敷田、出口、長割、西弥治、東長、百々】
	十郎島町	【茅場、郷西、下縄、長池】
	川口町	【五六、松原】
深池町	【江原地、上口、上追羽、神田、柄洲、構ノ内、小橋、五六、腐田、長縄、西ヶ崎、北後、道池、与田】	
菱池町	【池ゾイ、一丁縄、大坪、落、洲崎、外河原、大道、中河原、新田、信戸、蜂ノ尻、平池、六反縄】	
須脇町	【大境、落、下池田、下新田、高河原】	
芥藤町	【大割、上吹、上縄、郷中、下側、下縄、新田、羽根戸、前田、向縄、柳原】	
熱池町	【奥屋、落、上新田、神田、源田前、古新田、桜池、天白、中切、西切、東切、道下】	
長縄町	【揚畑、井ノ元、落合、鍵島、汐川、玉屋、流レ、七ツ田、西落、東落、丸堀】	
上道目記町	【池田、上市場、上新田、北後、下市場、下新田、竹ノ花、流、中屋敷、宝六、四縄】	

西尾地区	下道目記町	【池田、上川田、下川田、神田、西裏、東裏、法六、山畔】
	針曾根町	【荒井側、海老池、大上ミ、風山、改良、北側、九左山、米竹、猿塚、寸曾、清六山、長池、中上ミ、中切、中道、鼠池、古川、丸山、南側、宮後、宮前】
	行用町	【揚西、荒子、池田、於莓、上山、喜右山、京太郎、玄海、高野山、地尻、下山、七右山、外野、出口、殿山、名飯、西京太郎、西長池、西屋敷、茨坪、東繩、東屋敷、広江、見セ田、宮前】
	八ヶ尻町	【川新田、喜右田、郷中、子捨野、堤東、前田】
	市子町	【稲荷、大宮西、大宮東、落合、折戸、上川田、酒屋乾地、下川田、新田、惣作、出藪、天白、西藁手、白山西、白山東、真菰瀬、薬師】
	平口町	【赤池、大溝、奥川、川原、雁守、新田東、神明東、天王前、仏照伝、豆地、南川、向、蓮台】
	笹曾根町	【相丸、赤類、池田、坎下、上河原、上新畑、河新田、川中島、雁守、郷東、下河原、下新畑、寺前、中田東、中屋敷、西落合、西屋敷、東落合、東屋敷、松山、柳添、横堤】
	横手町	【池田、市川田、内泓、大縄、川西新田、上泓、北屋敷、古泓、下泓、銭亀、出屋敷、二反田、溝東、元屋敷】
	天竹町	【下登、河原、西番除毛、八ツ通】
	野々宮町	【尾竹、上落、北大割、北川、間尻、越地野、斉藤泓、下宮東、茶木、百苺、平目、宮東】
	矢曾根町	【一本木、長縄】
	米津町	【大島、郷西、蓮池、樋崎、丸之内】
	住崎	【四丁目】
	港町	【港町】
一色地区	一色町 一色	【亥新田、市助、伊那跨、上屋敷、乾地、古新田、下乾地、下屋敷、中屋敷、西荒子、西屋敷、西塩浜、番城、東下二割、東塩浜、東上二割、東前新田、東荒子、未荒子、船入、松荒子、間浜畑、前新田、南屋敷、宮添、山荒子】
	一色町 開正	【荒田、大江、川田、河原畑、北江、北縄、行用前、荒神坪、細工屋敷、三右、下ノ郷、杉浦、杉浦新田、出口、長刀曲輪、西縄、橋上、末宝、村西、屋敷、屋敷曲輪、弥助田、與七】
	一色町 佐久島	【秋葉山、足亀、石垣、逸崎、入ヶ浦、後口、江名、遠田山、大島、小浜、掛梨、影無、上遠田、久保井、古々畑、下遠田、白浜、重貫、外浦、立岩、丹梨、珍蒔、筒島、中野、中屋敷、波ヶ崎、西屋敷、西側、西平地、新谷、半内、平古、平地、東側、東浦、東屋敷、東海道、前田、松葉、山ノ田】
	一色町 細川	【一ノ割～六ノ割、三番割～七番割、三番割下～六番割下、大岡一ノ割～大岡六ノ割、丑新田南ノ切、汐浜下、西実録】
	一色町 坂田新田	【沖向、御境、小家前、築合、西江】
	一色町 治明	【丑新田北ノ切、丑新田中ノ切、丑北、丑中、丑南、大江、大戸前、川田、北ス、北通縄、北屋敷、北浜、九平山、古畔、新切、社西、銭成、宮後、出口、通縄、西側、東川田、東側、本地、村前、屋敷】
	一色町 酒手島	【鳥山東通、鳥山中通、鳥山西通、鳥山屋敷、西芝野通、西前通、西上通、西中通、西下通、東芝野通、東前通、東上通、東中通、東下通】
	一色町 小藪	【会所前、会所前下、清水上、清水下、西五町分、東実録、船江東、宮前、宮前下、用水、用水下、横手】

一色地区	一色町 松木島	【下汐田、上汐田、榎、九軒前、自分山、中切、西友、松ヶ境、丸山、宮東】
	一色町 生田	【案子東、一ノ切、一ノ割、萱野、巨海地、古浜東、竹生新田、中萱野、西萱野、西高前、東萱野、瓶池、宮西、宮東】
	一色町 赤羽	【後田、内川、遠ノ子、大戸前川向、上郷中、上割、河田、北荒子、城ヶ下、下川田、下郷中、西下浜、西乾地、二ツ合、浜田、浜割、東乾地、稗田、本川、水出、南荒子】
	一色町 千間	【戌改上、戌改下、上通東、上通中、上通西、古浜、小柳、下通東、下通中、下通西、屋舗通】
	一色町 前野	【荒子、川原、下新田、新田、端田、東浦、屋敷】
	一色町 惣五郎	【上大山、笹山西、下大山、西浦、新田、宮前、屋敷】
	一色町 対米	【雨溜、丑新田、市場口、後川、大屋敷、蒲池、九郎左、五太、三斗蒔、七古新田、洲田、辻田、堤堪、寺前、中野、長池、念仏、東蒲池、船原】
	一色町 大塚	【相丸、赤西、伊佐新田、稲場、井ノ下、上野新田、大坪、上古新、金田、河田、七反、下古新、惣池、竹荒井、手作、長池、西池、西相丸、浜田、古川、古野、宮前】
	一色町 池田	【池丑新田、丑新田、市場、後河、大野内、上河田、郷戸後、権現、塩田、下河田、須合、三町田、反渕、寺後、寺西、天神西、永箆、西八反、二反田、八王寺、東八反、松原、松節、宮前、宮回、御堂回、埋田、友伝、弥惣】
	一色町 中外沢	【壱町割、イノ割、上大割、上銭成、上羽瀬、五町分、自休、下割、下長割、下大割、下銭成、下羽瀬、外割、中割、中大割、長洲、二割、元銭成、ロノ割】
	一色町 藤江	【大山、上元ヶ、上西、上東、蛇池、惣助割、東新切、百間、宮西】
	一色町 味浜	【後田、江向、上川田、上乾地、上長割、上浜、古新、下川田、下郷、堤西、堤東、中長割、中切、中乾地、成輪、西乾地、東乾地、東下浜、屋下、屋敷割】
	一色町 野田	【上野田、小島口、下野田、堤外、中野田、寄神】
一色町 養ヶ島	【一ノ割、二ノ割、郷西、郷前、西島、東島、古川】	
吉良地区	吉良町 饗庭	【塚ノ口、形原、庚申、カンバ池、上佃、神ノ木、刈谷前、川田、京田、小橋、澤、下佃、城ヶ下、須畑前、血洗、辻畑、西丁畑、子コロビ、七度ヶ入、東丁畑、平子、深田、丸内、宮ノ越、向川田、薬師西、矢通、八縄】
	吉良町 大島	【一反畑、梅田、大山、替地、垣江、蒲原、上、川原、勘兵衛、棧敷、下、高山、寺西、中、中道下、東島、彦兵衛山、宮東】
	吉良町 荻原	【秋箱、一番割、牛池、埋畑、烏帽子、大貝戸、大堀合、大道通、小川尻、小野、斧田洗、金畑、上丁田、亀池、桐杭、小入道、御用田、座甲、早渡、下川田、下丁田、城下、新池、百度荒子、外川田、中重田、七曲、浜田、東川田、細畑、向川田、渡辺、割田】

吉良地区	吉良町 乙川	【池下、北辰新、喜太夫、経前、経後、黒岩、源四、白浜、寺前、寺廻、治衛、西落、西山、西大山、蛇抜、道上、南辰新、訳出、六郎衛】
	吉良町 小山田	【市場、大山、上浜田、五反田、治了田、下浜田、稠、天神、西浜田、西山、羽城、東山、藤崎、宮前】
	吉良町 上横須賀	【青木、青木前、上菱池、五反田、小蒔田、神田、雑役免、西川田、野添、八枚、東川田、菱池、宮前、元屋敷、六石目、綿打】
	吉良町 酒井	【赤坂、新井前、神場池、上撰、竹ノ子、長兵衛下、寺後、丸池、道下】
	吉良町 下横須賀	【網坪、荒井、荒子、荒子前、池田、一ノ割、大山、御屋敷、勘左山、加長割、高德、郷西、蛇池、下新田、須、須西、須前、瀬戸田、寺屋敷、八ヶ尻、東下河原、西下河原、本山、柳原、横枕、六人】
	吉良町 白浜新田	【井骨道上、上七八、北切、北五六、下七八、寺西登、南切、南五六、宮前】
	吉良町 富田	【油田、荒井屋敷、市子野、井戸尻、江ヶ原、沖田、海郷、陰無、五枚田、小割、堺前、鷺田、寺内、新道、新御堂、銭池、仙並、惣作、雑田、代官前、天白、徳法師、殿海戸、長根、中屋敷、西屋敷、八石、東屋敷、樋口、広畑、坊寺、堀ノ内、松原、の場、見取川新田】
	吉良町 富好新田	【青鳥、井戸後、井戸東、上川並、川並、蔵井戸、紺屋堀、沢西、三角、下川並、新開、田中、地領、中川並、西青鳥、森根、役地、四縄、四反地】
	吉良町 友国	【赤田、梶洗前、和田】
	吉良町 中野	【折地、川畔、郷中、曬稿、須原、瀬田、新堤、西荒井、西畑、東荒井、東深、屋下】
	吉良町 八幡川田	【上、カヤハ、上川田、下川田、田島、西川田】
	吉良町 宮崎	【上ノ山、後留谷、於徳上、梶島、白浜、清右衛上、東新居、法連坊、丸山、宮前、山鼻、若宮西、若宮後、部田、西部田、中部田、東部田】
	吉良町 吉田	【亥改、石池、内川田、宇野津、大切間、上榎島、上島津、上浜、桐杭、桑ノ木、小池、西郷、斉藤久、下榎島、下屋敷、新田、新浜、神明塚、須原、高島新田、天笠桂、忠四郎前、伝蔵荒子、東郷、豊岡、取浜、長島、中屋敷、西川畔、西高島、西中浜、二割、離島、東高島、東中浜、平ヶ山、船戸、堀割、本浜、松木田、万田、宮腰、宮前、八ツ田、山中】
幡豆地区	東幡豆町	【浦和、大戸、沖島、小浜、小見行田、上丸山、川迎、烏帽子ヶ丘、鯉田、崎ノ畑、汐浜、新田、洲崎、助八、田戸、中柴、中ノ浜、西口、西丸山、走り付、浜ノ山、琵琶浦、引浜、本郷、前島、御堂前、緑ヶ崎、宮ヶ崎、宮後、森、八重林、四ツ割】
	西幡豆町	【荒佐分、市場、後田、江尻、大坪、貝吹、古浜、中野郷、西大坪、浜田、浜屋敷、松原】
	寺部町	【小浜、笠外、下宇頭、天王、堂前、西浦、浜田】
	鳥羽町	【壺丁田、北荒井、古新田、崎山、下毛坪、出崎、十三新田、田尻、中橋、姫山、未新田、南荒井】

(2) 津波一時待避所

校区	番号	施設名	住 所	使用場所	指定緊急避難場所
中畑	1	生活協同組合コープあいち 西尾センター	中畑町卯新田上8-1	2階	
寺津	2	矢作川浄化センター	港町1	第2スクリーンポンプ棟 屋上部	
一色西部	3	県営開正住宅	一色町開正末宝15	3階以上の通路	○
	4	県立一色高等学校	一色町赤羽上郷中14	管理棟3階、教室棟3階	○
	5	高須病院	一色町赤羽上郷中113-1	病棟3階以上(3階~4階)の 通路(半分)と食堂・デイルーム、 リハビリ室、屋上	○
	6	(株)オカセイ 本社	一色町治明本地12	3階会議室・研修室、屋上	○
	7	一色西部小学校	一色町治明通縄68	3階及び屋上	○
一色南部	8	(株)高須組 本社	一色町味浜中長割12-1	3階及び屋上	
	9	イケダヤ製菓(株)第2工場	一色町中外沢下長割8	3階~4階	
	10	一色南部小学校	一色町中外沢上大割115	3階及び屋上	○
	11	榑原工業(株)坂田A棟	一色町坂田新田御境82-3	屋上	○
一色中部	12	一色中部小学校	一色町一色下乾地55	1~3階	○
	13	消防署 一色分署	一色町一色伊那跨53	3階の旧予防課・消防課 ・庶務課の事務室、 大会議室及び廊下	○
	14	旧一色支所	一色町一色伊那跨61	3階以上	
	15	一色町公民館・ 一色地域交流センター	一色町一色東前新田8	3階及び屋上	○
	16	一色学びの館	一色町一色東前新田8	3階及び屋上	○
一色東部	17	一色東部小学校	一色町野田堤外36	3階及び屋上	○
	18	(株)渡辺製作所 社屋	一色町千間上通東20-3	3階相当以上	○
	19	らくらく一色	一色町松木島丸山54	3階及び2階屋上	○
	20	酒手島排水機場	一色町酒手島西芝野通30	屋上	○
	21	はずみやこ幼稚園	一色町大塚大坪56-1	2階テラス	
	22	生田地区津波避難タワー	一色町生田宮西43	2階避難フロア	○
	23	千間地区津波避難タワー	一色町千間戊改46-1	2階避難フロア	○
荻原	24	荻原小学校	吉良町荻原烏帽子16	3階及び屋上	○
	25	市営埋畑住宅	吉良町荻原埋畑91-1	3階及び4階の廊下、 階段踊り場	○
	26	吉良中学校	吉良町富田油田8	3階	
	27	きら市民交流センター	吉良町荻原桐杭18-1	2階 多目的ホール、会議室 ロビー、ホール	
吉田	28	吉良保健センター	吉良町吉田大切間17-3	3階	○
	29	吉田小学校	吉良町吉田大切間18	3階及び屋上	○
	30	荻原ポンプ場	吉良町吉田桑ノ木14-1	2階 監視室・電気室 3階 換気機械室	○
	31	大島地区津波避難タワー	吉良町大島寺西18-2	2階避難フロア	○
	32	高島排水機場	吉良町吉田東高島125	屋上	
	33	西尾市消防署吉良分署	吉良町吉田宮前36	屋上	○
	34	吉田地区津波避難タワー	吉良町吉田東中浜27-1	2階及び3階避難フロア	○
白浜	35	白浜小学校	吉良町白浜新田北切1	3階及び屋上	○
	36	竜宮ホテル	吉良町宮崎宮前12	3階の宴会場、 3階~9階までの廊下	

3 サイレン吹鳴パターン等による防災信号

(1) サイレン吹鳴パターン

信号の種類		吹鳴 (1回目)	吹鳴停止 (無音)	吹鳴 (2回目)	備考
地震防災信号		約 45 秒	約 15 秒	約 45 秒	5 回以上繰返す
津波注意報		約 10 秒	約 2 秒	約 10 秒	
津波警報		約 5 秒	約 6 秒	約 5 秒	
大津波警報		約 3 秒	約 2 秒	約 3 秒	
水防信号	避難信号	約 3 秒	約 2 秒	約 3 秒	

(注) 信号継続時間は、適宜とする。

(2) J-ALERT放送内容

放送の種類	メッセージ内容	備考
弾道ミサイル情報	ミサイル発射情報、ミサイル発射情報。当地域に着弾する可能性があります。屋内に避難し、テレビ・ラジオをつけてください。	国民保護情報
航空攻撃情報	航空攻撃情報、航空攻撃情報。当地域に航空攻撃の可能性あります。屋内に避難し、テレビ・ラジオをつけてください。	国民保護情報
ゲリラ・特殊部隊攻撃情報	ゲリラ攻撃情報、ゲリラ攻撃情報。当地域にゲリラ攻撃の可能性あります。屋内に避難し、テレビ・ラジオをつけてください。	国民保護情報
大規模テロ情報	大規模テロ情報、大規模テロ情報。当地域にテロの危険が及ぶ可能性があります。屋内に避難し、テレビ・ラジオをつけてください。	国民保護情報
緊急に住民に伝達することが必要な国民保護に関する情報		国民保護情報
緊急地震速報 震度4～7	緊急地震速報、大地震（おおじしん）です。大地震です。	災害情報
大津波警報	大津波警報が発表されました。海岸付近の方は高台に避難してください。	災害情報
津波警報	津波警報が発表されました。海岸付近の方は高台に避難してください。	災害情報
東海地震予知情報	ただいま、東海地震予知情報が発表されました。テレビ、ラジオの情報に注意してください。	災害情報

(注) 同報無線の自動起動を行う放送。

第6 救助用施設・設備関係

1 防災倉庫及び防災資機材庫

(1) 水防倉庫

番号	河川海岸名	名称	所在地	構造
1	矢作古川	江原防災倉庫	江原町古川新田	鉄骨造スレート葺二階建 (189.00 m ²)
2	矢作川	中畑水防倉庫	中畑町大山 75	鉄骨造亜鉛メッキ鋼板葺平屋建 (42.09 m ²)
3	寺津漁港海岸	寺津地域漁民センター	寺津町東一割 5-2	鉄骨造陸屋根二階建 (340.65 m ²)
4	須美川	室場水防倉庫	室町中屋敷 152-1	鉄骨造亜鉛メッキ鋼板葺平屋建 (19.74 m ²)
5	市内全域	消防本部防災倉庫	矢曾根町赤地 23-1	鉄骨造スレート葺二階建 (270.76 m ²)
6	矢作川	消防署西分署	楠村町寺前 12	鉄筋コンクリート造二階建 (325.46 m ²)
7	矢作川	消防署北出張所	米津町天竺桂 36-1	鉄筋コンクリート造二階建 (357.68 m ²)
8	矢作古川	消防署東出張所	米野町松葉内 7-1	鉄筋コンクリート造二階建 (385.29 m ²)
9	一色地区全域	治明水防倉庫	一色町治明大江 62	鉄骨造スレート葺平屋建 (18.00 m ²)
10	一色地区全域	一色水防倉庫	一色町一色宮添 70-2	鉄骨造トタン葺平屋建 (9.36 m ²)
11	一色地区全域	松木島水防倉庫	一色町松木島九軒前 52-1	鉄骨造トタン葺平屋建 (18.52 m ²)
12	吉良地区全河川	吉良水防倉庫	吉良町上横須賀杉ノ木 30	鉄骨造スレート葺平屋建 (82.69 m ²)
13	吉良地区全海岸	きら市民交流センター	吉良町荻原桐杭 18-1	鉄骨造陸屋根二階建 (2388.66 m ²)
14	西尾市全域	防災センター	志貴野町出崎 180	鉄骨造馳折版葺平屋建 (406.75 m ²)

※ 位置については水防計画編「水防倉庫箇所図」参照

(2) 防災倉庫

番号	名称	所在地	構造	設置年度
1	総合防災倉庫 本棟	高島町7丁目5	鉄骨造鉄板葺二階建 (295 m ²)	平成8年度
	総合防災倉庫 北倉庫		鉄骨造鉄板葺平屋建 (16.0 m ²)	平成21年度
	総合防災倉庫 西倉庫		鉄骨造鉄板葺平屋建 (23.0 m ²)	平成21年度
2	米津防災倉庫	米津町天竺桂 72-1	鉄骨造鉄板葺平屋建 (48.6 m ²)	平成16年度
3	三和防災倉庫	米野町下野 1-2	鉄骨造鉄板葺平屋建 (48.6 m ²)	平成16年度
4	室場防災倉庫	室町中屋敷 152	鉄骨造鉄板葺平屋建 (53.1 m ²)	平成17年度
5	平坂地区防災倉庫	楠村町南浜屋敷 1-1	鉄骨造鉄板葺平屋建 (53.1 m ²)	平成17年度
6	寺津防災倉庫	寺津町美之掛 23	鉄骨造鉄板葺平屋建 (49.77 m ²)	平成18年度
7	福地防災倉庫	齊藤町向縄 1	鉄骨造鉄板葺平屋建 (49.77 m ²)	平成18年度
8	離島防災倉庫	吉良町吉田忠四郎前 38	鉄筋コンクリート造陸屋根二階建 (150.58 m ²)	昭和56年度
9	東幡豆防災倉庫	東幡豆町黒田 37	鉄骨造鋼板葺平屋建 (756.0 m ²)	平成2年度

(3) 防災資機材庫

番号	設置場所	構造	設置年度	
1	西尾小学校	錦城町 162-1	鉄骨造鉄板葺平屋建 (14.77 m ²)	平成7年度
			鉄骨造アルミニウム造 (12.0 m ²)	令和4年度
2	平坂小学校	平坂町輪当 1	鉄骨造鉄板葺平屋建 (14.77 m ²)	平成7年度
3	鶴城中学校	鶴城町上道天 1-2	鉄骨造鉄板葺平屋建 (14.77 m ²)	平成7年度
4	中畑小学校	中畑町犬塚 65	鉄骨造鉄板葺平屋建 (14.77 m ²)	平成8年度
			鉄骨造アルミニウム造 (12.0 m ²)	令和2年度
5	寺津中学校	巨海町若宮西 5	鉄骨造鉄板葺平屋建 (14.77 m ²)	平成8年度
6	福地南部小学校	熱池町古新田 42	鉄骨造鉄板葺平屋建 (14.77 m ²)	平成9年度
			鉄骨造アルミニウム造 (9.0 m ²)	令和3年度
7	米津小学校	米津町家下 18	鉄骨造鉄板葺平屋建 (14.77 m ²)	平成9年度
			鉄骨造アルミニウム造 (6.0 m ²)	令和2年度

番号	設置場所	構造	設置年度	
8	三和小学校	米野町松葉内 25	鉄骨造鉄板葺平屋建(14.77 m ²)	平成 10 年度
9	西野町小学校	上町御所ノ下 20	鉄骨造鉄板葺平屋建(14.77 m ²)	平成 10 年度
			鉄骨造アルミニウム造(6.0 m ²)	令和 2 年度
10	矢田小学校	上矢田町神明寺 24	鉄骨造鉄板葺平屋建(14.77 m ²)	平成 11 年度
			鉄骨造アルミニウム造(12.0 m ²)	令和 2 年度
11	室場小学校	室町東毘沙門 32	鉄骨造鉄板葺平屋建(14.77 m ²)	平成 11 年度
			鉄骨造アルミニウム造(12.0 m ²)	令和 3 年度
12	八ツ面小学校	八ツ面町市場 71	鉄骨造鉄板葺平屋建(14.77 m ²)	平成 12 年度
			鉄骨造アルミニウム造(12.0 m ²)	令和 2 年度
13	鶴城小学校	桜町溜池 27-5	鉄骨造鉄板葺平屋建(14.77 m ²)	平成 12 年度
			鉄骨造アルミニウム造(12.0 m ²)	令和 2 年度
14	寺津小学校	巨海町若宮西 25-1	鉄骨造鉄板葺平屋建(14.77 m ²)	平成 13 年度
			鉄骨造アルミニウム造(12.0 m ²)	令和 4 年度
15	福地中学校	上道目記町上新田 3	鉄骨造鉄板葺平屋建(14.77 m ²)	平成 13 年度
16	福地北部小学校	鵜ヶ池町大道 10	鉄骨造鉄板葺平屋建(14.77 m ²)	平成 14 年度
			鉄骨造アルミニウム造(12.0 m ²)	令和 4 年度
17	福地北部保育園	細池町天神東 11	鉄骨造アルミニウム造(12.0 m ²)	令和 5 年度
18	西尾中学校	今川町土井堀 1	鉄骨造鉄板葺平屋建(14.77 m ²)	平成 14 年度
19	平坂中学校	平坂町吉山 1-1	鉄骨造鉄板葺平屋建(14.77 m ²)	平成 14 年度
			鉄骨造アルミニウム造(12.0 m ²)	令和 3 年度
20	東部中学校	下永良町西後落 20	鉄骨造鉄板葺平屋建(14.77 m ²)	平成 14 年度
21	伊文保育園	道光寺町天王 30-2	鉄骨造鉄板葺平屋建(14.77 m ²)	平成 14 年度
22	総合体育館	小島町大郷 1-1	鉄骨造鉄板葺平屋建(14.77 m ²)	平成 14 年度
23	花ノ木小学校	高島町 6 丁目 1	鉄骨造鉄板葺平屋建(14.77 m ²)	平成 15 年度
			鉄骨造アルミニウム造(12.0 m ²)	令和元年度
24	花ノ木保育園	今川町石橋 8-2	鉄骨造アルミニウム造(12.0 m ²)	令和 5 年度
25	西尾公園総合グラウンド	山下町泡原 70	鉄骨造鉄板葺平屋建(14.77 m ²)	平成 15 年度
26	戸ヶ崎公園	戸ヶ崎三丁目 12	鉄骨造鉄板葺平屋建(14.77 m ²)	平成 15 年度
27	県立鶴城丘高等学校	亀沢町 300	鉄骨造鉄板葺平屋建(14.77 m ²)	平成 15 年度
			鉄骨造アルミニウム造(9.0 m ²)	令和 2 年度
28	県立西尾高等学校	桜町奥新田 2-2	鉄骨造鉄板葺平屋建(14.77 m ²)	平成 15 年度
29	アイシン精機	南中根町小割 80	鉄骨造鉄板葺平屋建(14.77 m ²)	平成 27 年度
30	矢田公園	矢田一丁目 9-1	鉄骨造アルミニウム造(9.05 m ²)	平成 29 年度
31	総合防災倉庫	高島町 7 丁目 5	鉄骨造アルミニウム造(12.0 m ²)	平成 15 年度
32	佐久島しおさい学校	一色町佐久島影無 50	鉄骨造アルミニウム造(12.0 m ²)	平成 14 年度
33	一色南部小学校	一色町中外沢上大割 115	鉄骨造アルミニウム造(12.0 m ²)	平成 14 年度
34	一色東部小学校	一色町野田堤外 36	鉄骨造アルミニウム造(12.0 m ²)	平成 14 年度
35	一色西部小学校	一色町治明通縄 68	鉄骨造アルミニウム造(12.0 m ²)	平成 14 年度
36	一色中部小学校	一色町一色下乾地 55	鉄骨造アルミニウム造(12.0 m ²)	平成 14 年度
			鉄骨造アルミニウム造(12.0 m ²)	令和元年度
37	一色町公民館・一色地域交流センター	一色町一色東前新田 8	鉄骨造アルミニウム造(12.0 m ²)	平成 15 年度
38	横須賀小学校	吉良町上横須賀菱池 13-1	鉄骨造アルミニウム造(12.0 m ²)	平成 15 年度
			鉄骨造アルミニウム造(12.0 m ²)	令和元年度
39	横須賀ふれあいセンター	吉良町小牧郷前 5	鉄骨造アルミニウム造(6.0 m ²)	令和 2 年度

番号	設 置 場 所		構 造	設置年度
40	横須賀保育園	吉良町上横須賀宮腰 162	鉄骨造アルミニウム造(6.0㎡)	令和2年度
41	津平小学校	吉良町津平大入1	鉄骨造アルミニウム造(12.0㎡)	平成15年度
42	荻原小学校	吉良町荻原烏帽子16	鉄骨造アルミニウム造(12.0㎡)	平成15年度
43	白浜小学校	吉良町白浜新田北切1	鉄骨造アルミニウム造(12.0㎡)	平成15年度
44	吉田小学校	吉良町吉田大切間18	鉄骨造アルミニウム造(12.0㎡)	平成15年度
45	東幡豆小学校	東幡豆町中尾10-2	鉄骨造アルミニウム造(9.3㎡)	平成17年度
46	幡豆小学校	西幡豆町北岡割1	鉄骨造アルミニウム造(9.3㎡)	平成17年度
			鉄骨造アルミニウム造(12.0㎡)	令和3年度
47	幡豆支所	西幡豆町仲田14-2	鉄骨造アルミニウム造(9.3㎡)	平成17年度
48	津平保育園	吉良町津平下天神34	鉄骨造アルミニウム造(6.0㎡)	令和元年度
49	吉良カントリークラブ	吉良町乙川北大山31	鉄骨造アルミニウム造(6.0㎡)	令和元年度
50	アイシン機工株式会社	吉良町友国池上70-6	鉄骨造アルミニウム造(9.0㎡)	令和元年度
51	宮崎配水池	吉良町乙川南犬山80-1	鉄骨造アルミニウム造(9.0㎡)	令和元年度

(4) その他備蓄倉庫等

番号	設 置 場 所		備 考
1	西尾市役所東側倉庫	寄住町下田22	
2	デンソー西尾製作所	下羽角町住崎1	建物内
3	デンソー善明製作所	善明町一本松100	建物内
4	一色町公民館	一色町一色東前新田8	3階 資料室
5	きら市民交流センター	吉良町荻原桐杭18-1	2階 防災倉庫
6	幡豆支所	西幡豆町仲田14-2	3階 旧正副議長室・旧議員控室
7	生田地区津波避難タワー01	一色町生田宮西43	2階 備蓄倉庫
8	大島地区津波避難タワー02	吉良町大島寺西18-2	2階 備蓄倉庫
9	千間地区津波避難タワー03	一色町千間戊改上46-1	2階 備蓄倉庫
10	吉田地区津波避難タワー04	吉良町吉田東中浜27-1	2階、3階 備蓄倉庫

2 備蓄品一覧

(1) 水防資機材
ア 西尾地区

水防倉庫等 品名		防災センター	江原防災倉庫	中畑水防倉庫	寺津地域漁民センター	室場水防倉庫	消防本部防災倉庫	消防署西分署	消防署北出張所	消防署東出張所	西尾市建設業協会	計
		備蓄資材	くい木(本)	96	1,085	450		260				
メガネ杭(本)	400											400
能りつ番線(箱)	1		2	2	2	2	20	5	5	5		44
ナマシ鉄線(巻)	8											8
土のう袋(袋)	9000		24,200	1,000	1,000	5,100	7,400	1,000	3,000	2,500	20,000	74,200
鋼管杭(本)	35		102				125					262
せき板鋼板(枚)	30		70				30					130
大型土のう(袋)							20	20	20	20		80
塩ビパイプ(本)	48											48
かすがい(本)	200											200
備蓄機材	PPロープ(100m/巻)	16	1	3	1	1						22
	クレモナロープ(200m/巻)	8										8
	トラロープ(200m/巻)	8										8
	かけや(丁)	16	50	5	2	5	7	6	2	2		95
	たこづち(丁)	16	26	5	5		3	1				56
	シャベル(丁)	62	220	5	30	10	54	11	10	10		412
	のこぎり(丁)	16	51		5			5	5	5		87
	ナタ(丁)	16										16
	おの(丁)	32	45				2	5	5	5		94
	ペンチ(丁)	16	92					5	5	5		123
備蓄機材	ツルハシ(丁)	16										16
	かま(丁)	16	108		5		9	12	5	5		160
	しの(丁)	32	45	2	2	2	10	5	5	5		108
	ハンマー(丁)	32	50						2	2		86
	とうぐわ(丁)	16										16
	クリッパー(丁)	16	14				7	3	2	2		44
	トラ柵(丁)	16										16
	たけみ(箆)	16										16
	発電機(台)	6										6
	投光器(台)	6										6
備蓄機材	三脚(台)	6										6
	軍手(ダース)	312										312
	救命胴衣(個)							5	5	5		15
	一輪車(台)	16	13		4		6	4	2	2		47
	足場板(枚)		78									78
	排水機(台)						2					2
	防水シート(枚)	128	10	10	10	10	50	12	10	10	500	750
	ウォーターブロック(個)						40					40
	大ハンマー(丁)						7					7

イ 一色地区

対象河川海岸名		一色地区全域	一色地区全域	一色地区全域	計
所在地		一色町治明大江	一色町一色宮添	一色町松木島九軒前	
倉庫名		治明水防倉庫	一色水防倉庫	松木島水防倉庫	
面積 (㎡)		18	9.36	18.52	45.88
主要資材	くい木(本)				0
	土のう袋(袋)	1,000	1,000	1,000	3,000
	鉄線(kg)				0
主要器材	たこづち(丁)				0
	かけや(丁)				0
	シャベル(丁)	18		28	46
	クリッパー(丁)				0
	照明具(台)	1	1	1	3
	発電機(台)	1	1	1	3

ウ 吉良地区

分類	品名	単位	吉良水防倉庫	きら市民交流センター	規格
杭	2m	本	672	223	φ100mm L=2m
杭	3m	本	720	394	φ100mm L=3m
杭	4m	本	125	73	φ120mm L=4m
土のう袋	ポリプロピレン	枚	16,400	12,980	
カスガイ		本	51	49	13mm×300mm
塩ビパイプ		本	9	10	φ150mm L=4m
縄		巻	5	5	1巻3.6kg
縄	P.P縄	巻	5	1	φ6mm×250m 1.2kg/巻
縄	クレモナロプ	巻	15	26	φ12mm×100m 8.4kg/巻
縄	トラロープ	巻		1	4分×200m
鉄線		巻(kg)	1	10	#8 50kg/巻
鉄線	ナマシ鉄線	巻(kg)			
たこづち		丁	25	25	四本手 270mm
かけや		丁	16	29	金象印 105mm 八角
かつぎ棒		本			
シャベル		丁	53	81	金象印 Y柄付ショベル丸
のこぎり		丁	24	20	silky マサル330mm 東建造作 穴挽鋸360mm
ナタ		丁	24	22	信定印 特大
ペンチ		丁	24	26	タービター印 200
つるはし		丁	27	21	金象印 両ツル 柄付 3kg
ハンマー		丁	29	10	石頭(1.1kg)
かなづち		丁	24	8	千両
どうぐわ		丁	24	23	金象印 唐鍬 小かし柄
クリッパー		丁	25	22	MCCボルトクリッパー 350,450mm
オノ		丁	24	27	鞘付 信忠印 165M・480mm
厚ガマ		丁	24	24	地球馬印 厚鍬135mm
シノ		丁	56	35	(16mm)
防水シート	5.4m×2.7m	枚	39	3	
防水シート	5.4m×3.6m	枚	40	1	
防水シート	5.4m×5.4m	枚	24	7	
防水シート	10m×10m	枚	22	13	
一輪車	普通底	台	10	16	
一輪車	深底	台	4	6	
たけみ		箆	18	34	
トラ櫓		丁	37		(「吉良町」文字入り)

※ 上記の他、水防倉庫において、「コーン、コーンパー、コーンベツト、点滅器」を保有。

(2) 防災倉庫（令和6年3月1日現在）

ア 食料、保存水

品名	ライスクッキー	アルファ化米 (わかめ)	アルファ化米 (田舎・きのこ)	やさしい野菜がゆ	保存水 500ml
単位	食	食	食	食	本
総合防災倉庫	6,000	8,700	10,650	7,850	168
米津防災倉庫	1,680	2,000	1,950	0	960
三和防災倉庫	1,584	1,850	1,850	0	720
室場防災倉庫	1,920	2,000	2,000	0	720
平坂地区防災倉庫	1,728	2,000	2,000	0	960
福地防災倉庫	1,920	2,000	2,000	0	960
寺津防災倉庫	1,728	1,950	2,000	0	960
一色町公民館	2,160	2,150	2,150	0	1,056
きら市民交流センター	1,536	1,850	1,850	0	960
幡豆支所	1,536	1,800	1,800	0	1,440
西尾小学校	1,824	1,850	1,850	0	0
花ノ木小学校	2,016	2,000	2,000	0	504
花ノ木保育園	528	500	500	0	504
八ツ面小学校	528	500	500	0	240
鶴城小学校	1,056	1,100	1,100	0	240
西野町小学校	624	650	650	0	240
米津小学校	576	600	600	0	240
中畑小学校	1,680	1,800	1,800	0	240
平坂小学校	480	500	500	0	240
矢田小学校	1,632	1,750	1,750	0	240
寺津小学校	1,008	1,000	1,000	0	504
福地南部小学校	1,392	1,500	1,500	0	0
福地北部小学校	1,392	1,400	1,400	0	1,368
福地北部保育園	432	450	450	0	408
室場小学校	1,392	1,400	1,400	0	1,368
三和小学校	1,056	1,050	1,050	0	1,056
西尾中学校	2,352	2,350	2,350	0	2,184
鶴城中学校	1,584	1,650	1,650	0	1,128
寺津中学校	1,008	1,000	1,000	0	504
福地中学校	2,448	2,450	2,450	0	0
東部中学校	1,968	1,950	1,950	0	0

品名	ライスクッキー	アルファ化米 (わかめ)	アルファ化米 (田舎・きのこ)	やさしい野菜がゆ	保存水 500ml
単位	食	食	食	食	本
鶴城丘高校	1,200	1,300	1,300	0	240
スポーツ公園 総合体育館	480	500	500	0	552
デンソー西尾	624	600	600	0	480
デンソー善明	528	550	550	0	480
アイシン西尾	480	500	500	0	360
一色中部小学校	1,440	1,500	1,500	0	1,272
一色西部小学校	768	750	750	0	744
一色南部小学校	816	800	800	0	696
一色東部小学校	624	600	600	0	528
佐久島しおさい	480	500	500	0	480
一色町体育館	480	500	500	0	600
アイシン機工	480	500	500	0	480
白浜小学校	480	500	500	0	456
吉田小学校	480	500	500	0	432
萩原小学校	480	500	500	0	360
クリーンセンター 管理棟	336	300	300	0	312
横須賀小学校	1,632	1,600	1,600	0	240
横須賀保育園	336	400	400	0	240
横須賀 ふれあいセンター	288	350	350	0	240
津平小学校	960	950	950	0	936
津平保育園	288	250	250	0	264
吉良 カントリークラブ	240	250	250	0	216
幡豆小学校	1,776	1,800	1,800	0	1,776
東幡豆小学校	432	450	450	0	0
看護専門学校	48	50	50	150	72
宮崎配水池	1,296	1,300	1,300	0	1,272
合計	66,240	71,550	73,500	8,000	33,840

品名	粉ミルク (キューブ)	粉ミルク (アレルギー対応)	液体ミルク 200ml
単位	g	g	本
市役所 本庁舎	23,328	6,400	432
合計	23,328	6,400	432

イ 資機材等

資機材等 1 / 2

品名	総合防 災倉庫	米津防 災倉庫	三和防 災倉庫	室場防 災倉庫	平坂地 区防災 倉庫	寺津防 災倉庫	福地防 災倉庫	一色町 公民館	きら市民 交流 センター	幡豆支所	合計
パール	30	8	8	8	8	8	8	0	13	7	98
のこぎり	28	8	8	8	8	15	8	0	6	6	95
手斧	10	3	3	3	3	3	3	0	0	0	28
かけや	18	5	5	5	5	5	5	4	8	4	64
スコップ	47	10	10	10	10	10	10	0	15	0	122
つるはし	22	7	7	7	7	7	7	0	8	7	79
ボルトクリッパー	20	5	5	5	5	5	5	5	8	4	67
ハンマー	34	6	6	6	6	6	6	0	10	4	84
ジャッキ	84	1	1	1	1	1	1	0	11	4	105
ロープ	20	5	5	5	6	3	3	0	0	0	47
一輪車	9	4	4	4	4	3	3	0	0	0	31
リヤカー	23	1	1	1	1	1	1	0	0	0	29
ヘルメット	0	25	25	25	25	24	23	16	20	20	203
エンジンカッター	3	1	1	1	1	1	1	0	0	0	9
チェーンソー	2	1	1	1	1	1	1	0	0	0	8
チェーンブロック	0	0	0	0	0	0	0	0	4	0	4
拡声器	11	2	2	2	2	2	2	0	1	2	26
ラジオ	7	1	1	1	1	1	1	0	0	1	14
バケツ	238	80	100	50	70	80	90	0	0	0	708
手押しポンプ	0	0	0	0	0	0	0	0	0	0	0
開閉器	0	0	0	0	0	0	0	0	0	0	0
組立水槽	0	1	1	1	1	1	1	0	0	0	6
ストレッチャー	100	0	0	0	0	0	0	0	0	0	100
簡易担架	8	2	2	2	2	2	2	0	3	2	25
救急セット	5	1	1	1	1	1	1	0	0	0	11
折り畳みベッド	0	3	3	3	3	3	3	1	3	3	25
特殊収納袋	89	10	10	10	10	9	9	0	0	0	147
発電機	29	7	7	7	7	6	6	0	2	0	71
緊急用発電機	1	1	0	1	1	0	1	0	0	0	5
コードリール	15	4	4	4	4	4	4	0	2	0	41
手回し充電器	8	1	1	1	1	1	1	0	0	0	14
懐中電灯	200	3	3	1	3	3	3	0	0	0	216
ランタン	0	1	1	2	1	1	1	3	0	0	10
投光器	30	4	4	4	4	3	3	0	1	2	55
照明器具	30	10	10	10	10	10	10	0	8	10	108
組立トイレ	13	21	20	7	21	27	27	0	1	0	137
簡易トイレ	60	6	6	6	6	6	6	0	6	16	118
携帯トイレ	857	2,600	2,600	2,600	2,300	2,600	2,600	600	35,200	2,700	54,657
トイレトペーパー	1,260	100	100	100	100	100	100	0	100	100	2,060
大人用おむつ	1,902	826	806	542	4,150	366	542	102	984	102	10,322
子供用おむつ	7,830	3,614	3,614	2,238	2,742	3,938	4,646	174	840	1,094	30,730
生理用品	18,080	2,592	2,592	2,952	7,056	3,600	3,528	1,440	1,584	1,440	44,864

品名	総合防 災倉庫	米津防 災倉庫	三和防 災倉庫	室場防 災倉庫	平坂地 区防災 倉庫	寺津防 災倉庫	福地防 災倉庫	一色町 公民館	きら市民 交流 センター	幡豆支所	合計
テント	20	0	0	0	0	0	0	0	1	0	21
ブルーシート	710	50	50	50	89	50	55	0	40	67	1,161
毛布	1,220	150	200	200	400	300	320	290	1,140	1,710	5,930
避難所屋内用テント一式	10	0	0	2	0	0	0	1	3	1	17
ストレッチフィルム	2	2	2	2	2	2	2	2	2	2	20
ワンタッチパーテーション	109	28	28	28	28	28	28	60	72	63	472
段ボール間仕切り	0	12	12	12	12	6	8	0	12	0	74
かまどセット	0	1	1	1	1	1	1	0	1	2	9
しゃもじセット	4	1	1	1	1	1	1	0	1	0	11
ハソリ	15	1	1	1	1	1	1	0	1	0	22
カセットコンロ	137	16	16	16	16	16	16	13	16	16	278
カセットガスボンベ	204	24	18	54	54	4	4	48	48	48	506
ざる	16	2	2	2	2	2	2	0	2	0	30
ひしゃく	11	1	1	1	2	1	1	0	1	0	19
竹べら	6	1	2	2	2	1	2	0	1	0	17
電気ポット	1	1	1	1	1	1	1	0	1	0	8
スプーン	19,350	200	200	100	600	200	300	0	200	0	21,150
紙コップ	21,640	700	900	0	2,200	700	900	0	700	0	27,740
割りばし	20,500	1,000	1,000	900	1,000	1,000	500	0	1,000	1,000	27,900
紙どんぶり	3,700	1,200	1,200	1,200	1,200	1,200	0	0	1,200	0	10,900
水中ポンプ	14	2	2	2	2	1	1	0	1	0	25
給水タンク	9	0	0	0	0	0	0	0	7	0	16
やかん	6	5	5	5	5	5	5	0	5	0	41
給水用袋	2,680	200	200	200	180	180	200	0	200	200	4,240
手袋	0	596	30	25	20	26	1,040	0	26	0	1,763
軍手	72	60	1,090	120	879	1,012	1,012	0	1,012	48	5,305
ごみ袋	24,200	310	300	300	610	222	230	0	500	500	27,172
マスク	2,000	4,500	4,500	4,500	4,500	6,000	6,000	2,000	2,000	2,000	38,000
車椅子	11	2	2	2	2	2	2	0	2	13	38
自転車	6	1	1	1	1	1	1	0	1	0	13
空気入れ	2	1	1	1	1	1	1	0	1	0	9
トラ柵	43	0	0	0	0	0	0	0	1	0	44
台車	6	1	0	1	0	1	1	0	2	0	12
文具セット	0	0	1	1	1	1	1	0	1	0	6
工具セット	3	2	1	2	1	1	1	0	1	0	12
乾電池セット	1	1	1	1	1	1	1	0	1	0	8
ガソリン携行缶	9	35	3	3	4	3	3	0	3	0	63
ガソリン缶(燃料)	0	0	0	0	0	0	0	0	12	12	24
エンジンオイル	0	1	1	1	1	1	1	0	1	0	7
計量タンク	0	1	1	0	1	1	1	0	1	0	6
扇風機	1	1	1	1	1	1	1	0	1	0	8
脚立	6	1	1	1	1	1	1	0	2	0	14
哺乳ボトル	460	460	460	460	460	460	460	230	920	230	4,600
ポリタンク	61	0	0	0	0	4	2	0	4	0	71
次亜塩素酸ナトリウム溶液	10	0	30	26	0	30	30	20	34	16	196
ペーパータオル	17,400	14,000	14,000	400	14,000	14,000	14,000	14,000	14,000	14,000	129,800

(3) 資機材庫 (令和6年3月1日現在)

ア 西尾地区

西尾地区1 / 2

品名	西尾小	西尾中	総合グラウンド	花ノ木小	花ノ木保	伊文保	鶴城小	鶴城中	鶴城丘高	西尾高	ハツ面小	戸ヶ崎公園	西野町小	中畑小	平坂小	平坂中
バール	3	3	6	6	0	6	6	6	6	6	6	6	6	5	2	3
のこぎり	5	5	5	5	0	5	5	5	5	5	5	5	5	5	5	5
かけや	0	2	2	2	0	2	2	2	2	2	2	2	2	2	2	2
スコップ	5	5	5	5	0	4	5	5	5	5	5	5	5	5	5	5
つるはし	3	3	3	3	0	3	3	3	3	3	3	3	3	3	3	3
ボルトクリッパー	2	2	2	2	0	2	2	2	2	2	2	2	2	2	2	2
ハンマー	5	3	5	5	0	5	4	5	2	5	3	5	5	2	3	5
ジャッキ	2	2	2	2	0	2	2	2	2	2	2	2	2	2	2	2
ロープ	4	4	4	2	0	2	4	4	4	4	2	2	4	4	3	4
一輪車	1	1	1	1	0	1	1	0	1	1	1	1	1	0	1	1
リヤカー	2	1	1	1	0	0	2	0	2	1	2	0	2	1	1	1
拡声器	2	2	2	2	0	2	2	2	2	0	2	2	1	12	1	2
ラジオ	1	1	1	1	0	1	1	1	1	1	1	1	1	1	1	1
バケツ	100	100	100	100	0	100	55	100	100	100	100	100	100	100	100	100
組立水槽	1	1	1	1	0	1	1	1	1	1	1	1	1	1	1	1
ストレッチャー	30	0	0	0	0	0	0	0	0	0	0	0	0	0	0	1
簡易担架	1	1	1	1	0	1	1	1	1	1	1	1	1	1	1	1
救急セット	1	1	1	1	0	1	1	1	1	1	1	1	1	1	1	1
発電機	3	2	2	3	0	3	3	2	3	2	3	1	2	2	1	2
コードリール	4	4	4	4	0	4	4	4	4	4	4	4	4	4	4	4
懐中電灯	5	5	5	5	0	5	5	5	5	5	5	5	5	4	5	5
ランタン	2	2	2	2	0	2	2	2	2	2	2	2	2	2	2	1
投光器	4	4	4	4	0	4	4	4	4	4	4	4	4	4	4	4
ソーラーLEDライト	13	13	13	13	0	13	13	13	13	13	13	2	13	13	13	13
組立トイレ	4	4	3	9	0	4	4	4	4	4	4	4	4	4	4	4
簡易トイレ	0	0	0	0	0	0	0	0	0	0	0	0	0	0	0	0
災害用トイレ式	10	0	0	10	0	0	10	0	0	0	0	0	0	10	0	10
携帯トイレ	2,800	400	400	2,400	7,600	400	1,600	400	1,800	400	1,000	400	1,200	2,200	400	2,800
トイレ用ペーパー	100	100	100	100	0	100	100	100	100	100	100	100	100	100	100	100
テント	11	11	11	11	0	11	8	6	11	8	11	11	11	11	11	11
ブルーシート	10	10	10	10	0	10	10	10	10	8	10	10	17	0	13	10
毛布	50	50	50	200	500	50	200	50	200	50	200	50	200	200	240	200
避難所屋内用テント一式																
ひなんルーム	60	60	0	0	60	0	60	60	0	0	60	0	60	60	60	60
エアーマット	120	120	0	0	120	0	120	120	0	0	120	0	120	120	120	120
エアーマット用ポンプ	4	4	0	0	4	0	4	4	0	0	4	0	4	4	4	4
折りたたみひなんベッド	20	20	0	0	20	0	20	20	0	0	20	0	20	20	20	20
LEDランタン	60	60	0	0	60	0	60	60	0	0	60	0	60	60	60	60
ワンタッチパーテーション	10	10	0	10	0	10	10	10	10	9	10	0	10	10	10	10
ストレッチフィルム	1	1	1	1	0	1	1	1	1	1	1	1	1	1	1	1
災害用マット	21	0	0	21	0	0	0	0	0	0	0	0	0	0	0	0
マイルティシート	0	0	0	5	0	0	5	0	5	0	5	0	5	5	6	5
ボンチョ	0	0	0	420	0	0	240	0	300	0	120	0	180	360	0	480
アルミシート	0	0	0	0	0	0	1,200	0	1,500	0	600	0	900	1,800	1,500	2,400
かまどセット	1	1	1	2	0	1	1	1	1	1	1	1	1	1	1	1
浄水器	1	1	0	0	0	1	1	1	0	0	1	0	1	1	1	1
給水タンク	0	0	0	0	0	0	0	0	0	0	0	0	0	0	0	0
ホースリール	0	1	0	1	0	0	1	1	0	0	1	0	1	1	0	1
手動式ポンプ	1	0	0	0	0	0	0	0	0	0	0	0	0	0	1	0
エンジンポンプ	1	0	0	0	0	0	0	0	0	0	0	0	0	0	1	0
ホース	4	0	0	0	0	0	0	0	0	0	0	0	0	0	4	0
給水スタンド	1	0	0	0	0	0	0	0	0	0	0	0	0	0	1	0
貯水槽開閉バール	1	0	0	0	0	0	0	0	0	0	0	0	0	0	1	0
ゴミ袋	600	1,000	1,000	1,000	0	600	430	600	1,000	1,000	650	500	600	600	600	1,000
マスク	200	0	0	0	0	0	0	0	0	0	0	0	0	0	0	0
軍手	24	24	36	36	0	36	27	4	24	36	36	0	24	24	3	36
文具セット	1	1	1	1	0	1	1	1	1	1	1	0	1	1	1	1
工具セット	1	1	1	1	0	1	1	1	1	0	0	0	1	1	1	1
乾電池セット	1	1	1	1	0	1	1	1	1	1	1	0	1	1	1	1
ガソリン携行缶	1	1	1	1	0	1	1	1	1	1	0	1	1	1	1	1
ガソリン缶(燃料)	4	4	4	0	0	4	4	4	4	4	4	4	4	4	4	4
カセットガス	48	0	0	48	0	0	48	0	48	0	48	0	48	48	0	48
ティッシュペーパー	0	0	0	0	0	0	0	0	0	0	0	0	0	0	0	0
キャリーケース	0	1	1	1	0	0	0	1	1	0	1	0	1	1	0	0
脚立	1	1	1	1	0	1	1	1	1	1	1	1	1	1	1	1
ぼうき	1	0	1	1	0	1	1	1	1	1	1	1	1	1	1	1
ちりとり	1	1	1	1	0	1	1	1	1	1	1	1	1	1	0	1
台車	0	0	0	0	0	0	0	0	0	0	0	0	0	0	0	0
吸水用土のう	0	0	0	0	0	0	0	0	0	0	0	0	0	0	0	0
コロナ対策セット	1	1	1	1	0	1	1	1	1	0	1	0	1	1	1	1
特設公衆電話一式	1	1	1	1	0	1	1	1	1	1	1	0	1	1	1	1
障害者災害支援用パンダナ	8	8	0	8	0	8	8	8	8	0	8	0	8	8	8	8
避難所お知らせ絵カード	1	1	0	1	0	1	1	1	1	0	1	0	1	1	1	1

西尾地区2/2

品名	矢田小	寺津小	寺津中	福南小	福地中	福北小	福北保	三和小	東部中	総合体育館	室場小	米津小	アイシン西尾	コンベンションホール	矢田公園	合計
バール	6	6	6	6	2	6	0	6	6	6	5	3	8	0	0	142
のこぎり	5	5	5	5	3	5	0	5	5	5	3	2	3	0	0	126
かけや	1	2	2	2	2	2	0	2	2	2	2	2	3	0	0	52
スコップ	5	5	5	5	5	5	0	5	5	5	5	5	5	0	0	134
つるはし	2	3	3	3	2	3	0	3	3	3	2	3	5	0	0	80
ボルトクリッパー	2	2	2	2	2	2	0	2	2	2	2	2	2	0	0	54
ハンマー	3	2	7	4	4	5	0	4	4	5	2	2	3	0	0	107
ジャッキ	2	2	2	2	2	2	0	2	2	2	2	2	1	0	2	55
ロープ	4	4	4	3	5	4	0	4	4	4	3	1	0	0	0	91
一輪車	0	0	1	1	0	1	0	1	1	1	5	1	0	0	0	25
リヤカー	1	2	1	2	0	2	0	1	1	1	2	2	1	0	1	34
拡声器	2	2	2	2	2	2	0	1	2	2	2	2	1	0	0	58
ラジオ	1	1	1	1	1	1	0	1	1	1	1	0	1	0	0	26
バケツ	100	100	100	100	100	100	0	100	100	100	100	126	0	0	9	2,590
組立水槽	1	1	1	1	1	1	0	1	1	1	1	1	0	0	0	26
ストレッチャー	0	0	30	0	30	0	0	0	30	0	0	30	0	0	0	151
簡易担架	1	1	1	1	1	1	0	1	1	1	1	1	1	0	0	27
救急セット	0	1	1	1	1	0	0	1	1	1	1	1	0	0	0	24
発電機	3	2	1	3	1	3	0	1	1	1	2	2	1	0	2	57
コードリール	4	4	4	4	4	4	0	4	4	4	4	3	1	0	1	105
懐中電灯	5	5	5	5	5	5	0	5	5	5	4	6	2	0	0	131
ランタン	2	1	1	2	2	1	0	2	2	2	2	2	1	0	0	47
投光器	4	3	4	4	2	4	0	4	4	4	4	4	0	0	1	102
ソーラーLEDライト	13	13	13	13	13	13	0	13	13	13	13	13	0	0	9	336
組立トイレ	4	4	4	4	4	4	0	4	4	4	4	4	5	0	0	113
簡易トイレ	0	0	0	0	0	0	0	0	0	0	0	0	10	0	3	13
災害用トイレ式	15	10	0	10	0	10	0	0	0	0	10	0	0	0	0	105
携帯トイレ	2,200	3,800	400	2,000	400	2,800	6,200	400	400	400	1,800	1,000	0	0	0	48,000
トイレレットペーパー	100	148	100	100	100	100	0	100	100	100	100	100	108	800	0	3,556
テント	11	6	8	8	11	8	0	8	11	11	8	8	3	0	1	256
ブルーシート	10	8	10	6	10	10	0	10	10	10	24	18	20	0	30	324
毛布	200	50	200	200	200	50	410	50	200	50	200	200	50	6	30	4,586
避難所屋内用テント一式																
ひなんルーム	60	60	60	60	60	60	60	60	60	0	60	60	0	0	0	1,260
エアーマット	120	120	120	120	120	120	120	120	120	0	120	120	0	0	0	2,520
エアーマット用ポンプ	4	4	4	4	4	4	4	4	4	0	4	4	0	0	0	84
折りたたみひなんベッド	20	20	20	20	20	20	20	20	20	0	20	20	0	0	0	420
LEDランタン	60	60	60	60	60	60	60	60	60	0	60	60	0	0	0	1,260
ワンタッチパーテーション	10	8	9	10	10	10	0	10	10	10	10	10	0	0	0	236
ストレッチフィルム	1	1	1	1	1	1	0	1	1	1	1	1	0	0	0	26
災害用マット	0	21	23	16	0	21	0	21	21	0	21	21	0	0	0	207
マイルディシート	5	0	21	5	6	0	0	0	6	0	5	5	0	0	0	94
ボンチョ	360	0	1,080	300	0	0	0	0	0	0	300	120	0	0	0	4,260
アルミシート	1,800	0	0	1,500	2,700	0	0	0	2,100	0	1,500	600	0	0	0	20,100
かまどセット	1	1	1	1	2	0	0	1	1	1	1	1	0	0	0	27
浄水器	0	1	1	1	1	1	0	1	1	0	1	1	0	0	0	19
給水タンク	0	0	0	0	0	0	0	0	0	0	0	1	10	0	0	11
ホースリール	1	1	1	1	1	1	0	1	1	0	1	1	0	0	0	18
手動式ポンプ	0	1	0	0	1	0	0	0	1	0	0	1	0	0	1	7
エンジンポンプ	0	1	0	0	1	0	0	0	1	0	0	1	0	0	1	7
ホース	0	4	0	0	4	0	0	0	4	0	0	4	0	0	0	24
給水スタンド	0	1	0	0	1	0	0	0	1	0	0	1	0	0	0	6
貯水槽開閉バール	0	1	0	0	2	0	0	0	1	0	0	2	0	0	1	9
ゴミ袋	600	370	600	600	600	1,000	0	600	1,000	1,000	600	830	0	0	0	18,980
マスク	0	0	20	0	20	0	0	0	200	0	0	1,000	0	0	0	1,440
軍手	36	36	36	36	0	12	0	28	36	36	36	0	0	0	60	722
文具セット	1	1	1	1	1	1	0	1	1	1	1	1	0	0	0	25
工具セット	1	1	1	1	1	1	0	1	1	1	1	1	1	0	0	24
乾電池セット	1	1	1	1	1	1	0	1	1	1	1	1	0	0	0	25
ガソリン携行缶	1	1	1	1	1	1	0	1	1	1	1	0	0	0	1	25
ガソリン缶(燃料)	4	3	4	4	4	4	0	4	1	1	1	4	1	0	0	91
カセットガス	48	48	0	48	0	48	0	0	0	0	48	48	0	0	0	672
ティッシュペーパー	0	0	0	0	0	0	0	0	0	0	0	0	15	0	0	15
キャリーケース	0	1	0	0	0	0	0	1	0	1	0	1	0	0	1	13
脚立	1	1	1	1	1	1	0	1	1	1	1	1	0	0	0	26
ぼうき	1	1	1	1	1	0	0	1	1	1	1	1	0	0	1	25
ちりとり	1	1	1	1	1	0	0	1	1	1	1	1	0	0	1	25
台車	0	0	0	0	0	0	0	0	0	0	0	0	0	0	0	0
吸水用土のう	0	0	0	0	0	0	0	0	0	0	0	0	0	0	0	0
コロナ対策セット	1	1	1	1	1	1	0	1	1	1	2	1	1	0	0	25
特設公衆電話一式	1	1	1	1	1	1	0	1	1	1	1	1	0	0	0	25
障害者災害支援用パンダナ	8	8	8	8	8	8	0	8	8	8	8	8	0	0	0	184
避難所お知らせ絵カード	1	1	1	1	1	1	0	1	1	1	1	1	0	0	0	23

イ 一色地区

品名	一色公民館	一色南部小	一色東部小	一色西部小	一色中部小	佐久島 しおさい学校	合計
ボール	5	5	5	5	5	5	30
のこぎり	2	2	2	2	2	2	12
スコップ	5	5	5	5	5	5	30
つるはし	2	2	2	2	2	2	12
ジャッキ	4	4	4	4	4	3	23
ロープ	1	1	6	1	1	1	11
リヤカー	1	1	1	1	2	1	7
チェーンソー	1	1	1	1	1	1	6
オノ	2	2	2	2	2	2	12
チェーンブロック	1	1	1	1	1	1	6
スリングベルト	0	2	2	2	2	2	10
吊り三脚	1	1	1	1	1	1	6
テルホール	1	0	1	1	1	1	5
救助工具箱	1	1	1	1	1	1	6
拡声器	2	5	6	6	4	0	23
ラジオ	1	1	1	1	1	1	6
バケツ	5	10	9	10	10	5	49
組立水槽	1	0	0	0	0	0	1
ストレッチャー	30	0	8	10	10	0	58
簡易担架	1	11	14	0	1	1	28
救急セット	1	1	1	1	1	1	6
発電機	3	2	2	2	2	3	14
コードリール	0	0	0	0	1	0	1
	1	1	1	1	1	1	6
懐中電灯	5	5	5	5	5	0	25
ランタン	2	0	0	0	0	0	2
投光器	1	1	1	1	1	2	7
ソーラーLEDライト	13	13	13	13	13	9	74
非常用照明器具	6	6	6	6	6	2	32
簡易トイレ	19	20	20	20	20	19	118
簡易トイレ用テント	19	20	20	20	20	20	119
組立トイレ	0	0	0	0	3	0	3
災害用トイレ式	0	0	0	0	10	0	10
携帯トイレ	250	400	400	400	1,800	400	3,650
トイレットペーパー	216	162	180	180	162	180	1,080
テント	3	3	3	3	2	3	17
ブルーシート	12	10	10	10	10	20	72
毛布	10	200	300	200	200	189	1,099
避難所屋内用テント一式							
ひなんルーム	60	60	60	60	60	30	330
エアーマット	120	120	120	120	120	60	660
エアーマット用ポンプ	4	4	4	4	4	2	22
折りたたみひなんベッド	20	20	20	20	20	10	110
LEDランタン	60	60	60	60	60	30	330
ワンタッチバーテーション	5	6	6	6	60	0	83
ストレッチフィルム	1	1	1	1	1	0	5
災害用マット	0	112	136	96	112	0	456
マイルディシート	0	6	24	5	5	0	40
ボンチョ	0	360	960	300	300	0	1,920
はそり	2	1	1	1	1	1	7
やかん	1	0	0	0	0	0	1
プラスチック容器	200	200	150	200	200	400	1,350
浄水器	0	1	1	1	1	1	5
ポリタンク	2	2	2	2	2	2	12
非常用飲料水用袋	200	0	0	0	0	0	200
手動式ポンプ	1	0	0	0	0	0	1
エンジンポンプ	1	0	0	0	0	0	1
ホース	4	0	0	0	0	0	4
給水スタンド	1	0	0	0	0	0	1
貯水槽開閉バルブ	1	0	0	0	0	0	1
ごみ袋	2,500	500	500	500	500	500	5,000
マスク	300	0	0	0	0	0	300
軍手	132	123	65	111	70	72	573
文具セット	1	1	1	1	1	1	6
工具セット	2	2	2	2	2	2	12
乾電池セット	1	1	1	1	1	1	6
ガソリン携行缶	2	1	1	1	1	1	7
ガソリン缶(燃料)	4	4	4	4	4	4	24
カセットガス	0	0	0	0	48	0	48
ティッシュペーパー	25	24	25	25	25	25	149
生理用品	0	1,296	1,296	1,296	1,296	1,296	6,480
おむつ	333	333	333	333	333	333	1,998
脚立	1	1	1	1	1	0	5
キャリーケース	1	0	0	1	1	0	3
ほうき	1	1	1	1	1	1	6
ちりとり	1	1	1	1	1	1	6
コロナ対策セット	1	1	1	1	1	1	6
特設公衆電話セット	1	1	1	1	1	2	7
障害者災害支援用バンダナ	8	8	8	8	8	8	48
避難所お知らせ絵カード	1	1	1	1	1	1	6

ウ 吉良地区

品名	横須賀小	津平小	荻原小	白浜小	吉田小	宮崎配水池	吉良ゴルフ	アイシン機工	津平保	横須賀保	横須賀ふれあいセンター	合計
パール	2	2	2	2	2	0	0	0	0	0	0	10
のこぎり	2	2	2	2	2	0	0	0	0	0	0	10
かけや	2	2	2	2	2	0	0	0	0	0	0	10
スコップ	4	4	4	4	4	0	0	0	0	0	0	20
つるはし	2	2	2	2	2	0	0	0	0	0	0	10
ベンチ	2	2	0	0	0	0	0	0	0	0	0	4
ハンマー	3	3	3	3	3	0	0	0	0	0	0	15
ジャッキ	2	2	2	2	2	0	0	0	0	0	0	10
ロープ	1	1	1	1	1	0	0	0	0	0	0	5
リヤカー	2	1	1	1	1	0	1	1	1	1	1	11
チェーンソー	0	1	1	1	1	0	0	0	0	0	0	4
手動式ウインチ	1	1	1	1	1	0	0	0	0	0	0	5
ナタ	2	2	2	2	2	0	0	0	0	0	0	10
手ノ	2	2	2	2	2	0	0	0	0	0	0	10
スリングベルト	0	0	2	0	0	0	0	0	0	0	0	2
拡声器	2	2	3	2	2	0	0	0	0	0	0	11
ラジオ	1	1	1	1	1	0	0	0	0	0	0	5
バケツ	0	0	0	3	2	0	0	0	0	0	0	5
可搬ポンプ	1	1	1	1	1	0	0	0	0	0	0	5
筒先	0	0	0	1	0	0	0	0	0	0	0	1
消防ホース	3	2	3	1	3	0	0	0	0	0	0	12
組立水槽	1	0	1	0	1	0	0	0	0	0	0	3
救急セット	1	1	1	1	1	0	0	0	0	0	0	5
簡易ベッド	4	2	2	2	3	0	0	0	0	0	0	13
発電機	3	2	2	2	3	0	1	1	1	1	1	17
コードリール	2	2	2	2	3	0	0	0	0	0	0	11
投光器	5	5	4	4	3	0	0	0	0	0	0	21
ソーラーLEDライト	13	13	13	13	13	0	0	0	0	0	0	65
組立トイレ	5	3	1	4	1	10	3	4	3	2	1	37
簡易トイレ	5	5	4	4	5	0	0	0	0	0	0	23
携帯トイレ	2,000	400	700	400	1,200	1,400	400	600	400	400	400	8,300
要援護者用トイレ	1	1	1	0	1	0	0	0	0	0	0	4
要援護者用トイレテント	1	1	1	1	1	0	0	0	0	0	0	5
ティッシュ	0	0	5	0	0	0	0	0	0	0	0	5
災害用トイレ一式	10	0	0	0	0	0	0	0	0	0	0	10
テント	0	3	0	4	0	0	0	0	0	0	0	7
ブルーシート	14	10	10	17	20	0	0	0	0	0	0	71
毛布	200	60	200	180	360	200	200	200	200	200	200	2,200
避難所屋内用テント一式												
ひなんルーム	60	60	60	60	60	0	0	0	0	0	0	300
エアーマット	120	120	120	120	120	0	0	0	0	0	0	600
エアーマット用ポンプ	4	4	4	4	4	0	0	0	0	0	0	20
折りたたみひなんベッド	20	20	20	20	20	0	0	0	0	0	0	100
LEDランタン	60	60	60	60	60	0	0	0	0	0	0	300
災害用マット	0	0	0	46	30	0	0	0	0	0	0	76
要援護者用間仕切り	9	8	9	9	5	0	0	0	0	0	0	40
ストレッチフィルム	1	1	1	1	1	0	0	0	0	0	0	5
マイルディシート	5	0	5	6	6	5	5	5	5	5	5	52
ボンチョ	360	0	420	360	1,260	300	60	120	60	120	120	3,180
アルミシート	1,800	0	0	0	0	0	0	0	0	0	0	1,800
プラスチックトレイ	0	200	0	0	0	0	0	0	0	0	0	200
浄水器	1	1	1	1	1	0	0	0	0	0	0	5
手動式ポンプ	1	0	0	0	0	0	0	0	0	0	0	1
エンジンポンプ	1	0	0	0	0	0	0	0	0	0	0	1
ホース	4	0	0	0	0	0	0	0	0	0	0	4
給水スタンド	1	0	0	0	0	0	0	0	0	0	0	1
貯水槽開閉バルブ	2	0	0	0	0	0	0	0	0	0	0	2
ごみ袋	500	500	500	500	500	0	0	0	0	0	0	2,500
軍手	22	24	24	0	24	0	0	0	0	0	0	94
文具セット	1	1	1	1	1	0	0	0	0	0	0	5
工具セット	1	1	1	1	1	0	0	0	0	0	0	5
乾電池セット	1	1	1	1	1	0	0	0	0	0	0	5
ガソリン携行缶	1	1	1	1	1	0	0	0	0	0	0	5
ガソリン缶(燃料)	4	4	4	4	4	0	0	0	0	0	0	20
脚立	1	1	1	1	1	0	0	0	0	0	0	5
ほうき	2	2	1	1	1	0	0	0	0	0	0	7
ちりとり	1	1	1	1	1	0	0	0	0	0	0	5
吸水用土のう	20	20	20	20	20	0	0	0	0	0	0	100
コロナ対策セット	1	1	1	1	1	0	1	1	1	1	1	10
特設公衆電話一式	1	1	1	1	1	0	0	0	0	0	0	5
障害者災害支援用/パダナ	8	8	8	8	8	0	8	8	8	8	8	80
避難所お知らせ絵カード	1	1	1	1	1	0	1	1	1	1	1	10
ふん尿タンク	1	1	0	0	0	0	0	0	0	0	0	2

エ 幡豆地区

品名	東幡豆小	幡豆小	幡豆いきいきセンター	東幡豆老人憩いの家	合計
かけや	0	0	1	0	1
スコップ	0	0	10	0	10
ハンマー	0	0	1	0	1
ロープ	0	0	3	0	3
リヤカー	1	1	0	0	2
ナタ	0	0	1	0	1
拡声器	1	1	2	0	4
ラジオ	1	1	1	0	3
無線機器	1	1	1	0	3
バケツ	10	3	39	0	52
組立水槽	1	1	3	0	5
簡易担架	0	0	7	0	7
救急セット	1	1	1	0	3
発電機	2	3	8	0	13
コードリール	5	1	13	0	19
投光器	2	2	5	0	9
ソーラーLEDライト	13	13	13	0	39
簡易トイレ	21	12	10	0	43
仮設トイレ	6	2	2	0	10
災害用トイレ式	0	10	0	0	10
マンホールトイレ	2	2	2	0	6
携帯トイレ	1,600	2,700	400	0	4,700
テント	3	0	3	0	6
ブルーシート	12	12	10	0	34
毛布	200	120	140	20	480
避難所屋内用テント一式					
ひなんルーム	60	60	60	0	180
エアーマット	120	120	120	0	360
エアーマット用ポンプ	4	4	4	0	12
折りたたみひなんベッド	20	20	20	0	60
LEDランタン	60	60	60	0	180
ブランケット	650	0	100	50	800
段ボール間仕切り	28	1	2	0	31
ストレッチフィルム	1	1	1	0	3
マイルデイシート	0	5	0	0	5
ボンチョ	0	360	0	0	360
アルミシート	0	1,800	0	0	1,800
防災マット	86	80	0	0	166
かまどセット	0	0	1	0	1
ザル	0	0	8	0	8
炊出しセット	0	0	1	0	1
ガスコンロ	0	0	1	0	1
浄水器	1	1	1	0	3
給水タンク	0	0	1	0	1
手動式ポンプ	1	0	0	0	1
エンジンポンプ	1	0	0	0	1
ホース	4	0	0	0	4
給水スタンド	1	0	0	0	1
貯水槽開閉バルブ	1	0	1	0	2
ゴミ袋	500	500	1,000	0	2,000
軍手	0	0	50	0	50
文具セット	1	1	1	0	3
工具セット	1	1	2	0	4
乾電池セット	1	1	1	0	3
ガソリン携行缶	1	1	3	0	5
ガソリン缶(燃料)	4	4	8	0	16
カセットガス	0	48	0	0	48
台車	0	0	2	0	2
キャリーケース	0	0	1	0	1
脚立	1	1	1	0	3
ぼうき	1	1	1	0	3
ちりとり	1	1	1	0	3
机	0	1	1	0	2
コロナ対策セット※	1	1	1	0	3
特設公衆電話一式	1	1	1	0	3
障害者災害支援用パンダナ	8	8	8	0	24
避難所お知らせ絵カード	3	3	1	0	7

(4) 津波避難タワー

品名	生田	大島	千間	吉田	合計
拡声器	2	2			4
ラジオ	1	1	1	1	4
バケツ	1	1	1	1	4
消火器	1	1	1	2	5
消火器用スタンド	1	1	1	2	5
簡易担架	2	2	2	4	10
救急箱	1	1	1	1	4
救命胴衣	10	10			20
救命浮環	2	2			4
フローティングロープPY	2	2			4
ガス発電機	1	1	1	1	4
カセットガス	1	1	1	1	4
乾電池	24	20	24	24	92
コードリール	2	2	2	2	8
LEDランタン	23	10			33
簡易トイレ	4	2	2	4	12
携帯トイレ(凝固剤)	13	5	10	23	51
トイレ用ペーパー(250m)	6	6	6	12	30
黒いゴミ袋	1	1	1	1	4
ワンタッチテント	6	4	2	4	16
カセットコンロ	4	2	4	5	15
やかん	4	2	4	5	15
ルヴァン	4	4			8
ライスクッキー			5	10	15
アルファ化米	5	5	5	10	25
アルファ化米用の水	4	4			8
保存水	11	11	16	30	68
軍手	24	24	24	24	96
工具セット	1	1	1	1	4
生理用品	1	1			2
おむつ	2	2			4
次亜塩素酸	1	1			2
ペーパータオル	2	2	2	4	10
ポリエチレン手袋	1	1	1	1	4
ウェットティッシュ	1	1	1	1	4

(5) 特殊災害対策用防災資器材

資器材名	単位	西尾市消防本部 (西尾市危険物安全協会を含む)	備考
化学消火剤 (泡)	kl	2.48	
化学消火剤 (粉末)	kg		
オイルフェンス	m	290	吸着タイプを含む
油処理剤	l	306	

3 PUSH型支援による西尾市への配分量

(1) 食料

配分量				
発災4日後	発災5日後	発災6日後	発災7日後	4日～7日後計
282,240	236,080	228,167	222,830	969,317

※「南海トラフ地震における愛知県広域受援計画」より抜粋

(2) 生活必需品

種 類	配 分 量
毛布(単位:枚)	110,308
携帯用・簡易トイレ(単位:回)	860,228
乳児・小児用おむつ(単位:枚)	71,486
大人用おむつ(単位:枚)	19,373
トイレトペーパー(単位:巻)	47,631
生理用品(単位:枚)	76,723

※「南海トラフ地震における愛知県広域受援計画」より抜粋

4 物資集積拠点(地域内輸送拠点)

名 称	所 在 地	電話番号(FAX)	移動系
愛知中央青果株式会社 西尾市場	細池町神明 90	57-2070(54-3284)	227
サンエイ株式会社西尾物流センター	江原町東塚田 17-2	52-9300(52-0880)	
カリツー株式会社西尾東物流センター	岡島町郷西 1 番 1	52-9161(52-0230)	
小松運輸株式会社西尾物流センター	岡島町郷西 23 番地 3	55-5310(55-5311)	
県立西尾東高等学校 体育館	小島町大郷 1 番地 4	56-1911(54-6961)	234
愛知中央青果株式会社 本社・岡崎市場	岡崎市土井町地堂 1-1	0564-54-1611(4166)	

5 広域物資輸送拠点施設

名 称	所在地 (緯度経度) 【UTMポイント】	面積	備 考	電 話 番 号
中部トラック総合 研修センター	みよし市福谷町西ノ洞 21-127 (N 35°07' 24" E 137°06' 10.9") 【53SPU91608869】	83,467 m ²	駐車場 263 台	0561-36-1010

6 防災活動拠点

(1) 地区防災活動拠点

施設名	所在地 (緯度経度) 【UTMポイント】	面積 (ha)	付帯施設	施設電話番号	備考
西尾公園総合 グラウンド	山下町泡原70 (N34° 51' 51" E137° 02' 47") 【53SPU87055989】	2.8		0563-56-7796 (中央ふれあいセンター内 スポーツ担当)	大型ヘリ離着陸可能
一色海浜公園	一色町坂田新田冲向 (N34° 47' 18" E137° 01' 13") 【53SPU84845143】	4.7	一色B & G海 洋センター	0563-73-6187	大型ヘリ離着陸可能 駐車場 300台
横須賀公園	吉良町中野瀬田 (N34° 49' 38" E137° 04' 40") 【53SPU90015585】	2.5	横須賀ふれあ いセンター	0563-35-3198	大型ヘリ離着陸可能 駐車場 124台 グラウンド
緑ヶ崎野球場	東幡豆町緑ヶ崎10 (N34° 47' 07" E137° 10' 02") 【53SPU98295137】	1.1		0563-63-0129	大型ヘリ離着陸可能 野球場 (海岸沿い)

(2) 地域防災活動拠点

施設名	所在地 (緯度経度) 【UTMポイント】	面積 (ha)	付帯施設	施設電話番号	備考
愛知 こどもの国	東幡豆町南越田3 (N34° 47' 32" E137° 09' 28") 【53SPU97425212】	100.0		0563-62-4151	大型ヘリ離着陸可能

(3) 広域防災活動拠点

地域名	市町村名	施設名	所在地 (緯度経度) 【UTMポイント】	面積 (ha)	付帯施設	施設電話番号	備考
県 中東部	岡崎 市	岡崎中 央総合 公園	岡崎市高隆寺町字峠1 (N34° 56'50" E137° 12'31") 【53SQU01706944】	104.5	総合体育館	0564-25-7887	ヘリ離着陸可能 多目的広場2.6ha 駐車場3,000台

(4) 中核広域防災活動拠点

地域名	市町村名	施設名	所在地 (緯度経度) 【UTMポイント】	面積 (ha)	付帯施設	施設 電話番号	備 考
全県	長久手市	愛・地球博 記念公園	長久手市茨ヶ廻間 (N35° 09'59" E137° 05'15") 【53SPU90129350】	147.4	地球市民交 流センター	0561- 64-1130 64-1150	大型ヘリ離着陸可能 野球場、多目的広場、温水プ ール・アイススケート場、大 芝生広場、駐車場1,998台

7 飲料水兼用耐震性貯水槽

	設置場所	所在地	容量 (m ³)
1	西尾小学校	錦城町 162 番地 1	100
2	米津小学校	米津町家下 18 番地	100
3	東部中学校	下永良町西後落 20 番地	100
4	平坂小学校	平坂町輪当 1 番地	100
5	寺津小学校	巨海町若宮西 25 番地 1	100
6	福地中学校	上道目記町上新田 3 番地	100
7	一色町公民館・一色地域 交流センター	一色町一色東前新田 8 番地	100
8	東幡豆小学校	東幡豆町中尾 10 番地 2	60
9	横須賀小学校	吉良町上横須賀菱池 13 番地 1	100
10	矢田公園	矢田一丁目 9 番地 1	100

8 ヘリポート

(1) 緊急時ヘリコプター離着陸可能場所

番号	名称	所在地 (UTMポイント)	施設 管理者	電話番号	面積 (㎡)	幅(m)* 長さ(m)	至近水 利まで の距離 (m)	東 経			北 緯			着陸可能 な機種
								度	分	秒	度	分	秒	
1	寺津小学校	巨海町若宮西 25-1 (53SPU84525681)	学校長	59-6531	13,574	55*100	60	137	1	5	34	50	13	小型
2	室場小学校	室町東毘沙門 32 (53SPU91725924)	学校長	52-1066	10,288	60*55	100	137	5	50	34	51	27	〃
3	三和小学校	米野町松葉内 25 (53SPU91946168)	学校長	52-1168	18,607	50*120	60	137	6	1	34	52	46	〃
4	米津小学校	米津町家下 18 (53SPU87706317)	学校長	57-3457	12,514	75*100	30	137	3	15	34	53	37	〃
5	西尾中学校	今川町土井堀 1 (53SPU89135903)	学校長	57-4108	18,855	90*130	80	137	4	8	34	51	22	〃
6	鶴城中学校	鶴城町上道天 1-2 (53SPU87896123)	学校長	56-2258	20,652	70*50	60	137	3	21	34	52	34	〃
7	平坂中学校	平坂町吉山 1-1 (53SPU84735919)	学校長	59-6135	19,607	90*90	80	137	1	15	34	51	30	〃
8	福地中学校	上道目記町上新田 3 (53SPU86745658)	学校長	56-2466	14,952	65*70	40	137	2	32	34	50	4	〃
9	東部中学校	下永良町西後落 20 (53SPU92066091)	学校長	52-1067	16,043	70*70	50	137	6	5	34	52	21	〃
10	西尾公園総合 グラウンド	山下町泡原 70 (53SPU87055989)	市長	65-2149	27,500	80*150	70	137	2	47	34	51	51	大型
11	西尾防災ステ ーション	志貴野町出崎 180 (53SPU90686261)	市長	65-2151	14,929	40*90	400	137	5	12	34	53	17	〃
12	一色中部小学 校	一色町一色下乾地 55 (53SPU85215436)	学校長	72-8105	7,281	80*110	30	137	1	30	34	48	53	小型
13	一色東部小学 校	一色町野田堤外36 (53SPU86525245)	学校長	72-8167	9,558	100*130	30	137	2	20	34	47	50	〃
14	一色西部小学 校	一色町治明通縄68 (53SPU84365505)	学校長	72-8168	7,527	80*80	20	137	0	57	34	49	16	〃
15	一色南部小学 校	一色町中外沢上大割 115 (53SPU84485376)	学校長	73-6151	10,640	80*130	30	137	1	1	34	48	34	中型
16	一色中学校	一色町坂田新田冲向95 (53SPU85075140)	学校長	72-8240	37,484	340*380	100	137	1	22	34	47	17	大型
17	坂田球場	一色町坂田新田冲向 100-1 (53SPU84765118)	市長	54-0002	68,354	80*160	100	137	1	10	34	47	10	〃
18	佐久島しおさ い学校	一色町佐久島影無50 (53SPU87034475)	学校長	79-1203	5,613	80*100	50	137	2	34	34	43	40	小型
19	県立一色高等 学校	一色町赤羽上郷中14 (53SPU84815509)	学校長	72-8165	13,500	90*150	30	137	1	15	34	49	17	中型

20	吉良中学校	吉良町富田油田8 (53SPU89015493)	学校長	35-0350	28,605	140*110	100	137	4	0	34	49	9	小型
21	吉田小学校	吉良町吉田大切間18 (53SPU88965234)	学校長	32-0154	14,992	100*140	50	137	3	56	34	47	45	〃
22	白浜小学校	吉良町白浜新田北切1 (53SPU90355154)	学校長	32-0155	10,354	70*120	50	137	4	50	34	47	18	〃
23	横須賀公園	吉良町中野瀬田65 (53SPU90015585)	市長	65-2149	14,931	120*110	70	137	4	40	34	49	38	〃
24	吉良高等学校	吉良町白浜新田4-1 (53SPU90185135)	学校長	32-2231	18,536	130*100	40	137	4	43	34	47	12	〃
25	寺部野球場	寺部町小浜1-3 (53SPU94815105)	市長	54-0002	8,900	81*93	10	137	7	45	34	46	59	〃
26	寺部ソフトボール場	寺部町小浜1-3 (53SPU94945114)	市長	54-0002	4,475	65*65	50	137	7	50	34	47	2	〃
27	幡豆小学校	西幡豆町北岡割1 (53SPU93795226)	学校長	62-2065	9,581	50*100	10	137	7	6	34	47	39	〃
28	緑ヶ崎野球場	東幡豆町緑ヶ崎10 (53SPU98295137)	市長	54-0002	9,997	100*106	10	137	10	2	34	47	7	〃
29	東幡豆小学校	東幡豆町中尾10-2 (53SPU96475197)	学校長	62-2101	3,951	50*60	10	137	8	51	34	47	28	〃
30	幡豆中学校	西幡豆町京田33 (53SPU94535230)	学校長	62-2451	11,249	95*100	100	137	7	35	34	47	40	〃

受け入れ時の準備

- ア 着陸地点には、下記基準の H 記号を風と平行方向に向けて表示するとともに、ヘリポートの近くに上空から風向、風速の判定ができる吹き流しを掲揚する。
- イ ヘリポート内の風圧に巻き上げられるものは、あらかじめ撤去する。
- ウ 砂じんの舞い上がる時は散水、積雪時は除雪又はてん圧を実施する。
- エ ヘリポート付近の住民に対して、ヘリコプターの離着陸等について広報を実施する。
- オ 物資を搭載する場合は、その形状と重量を把握し、事前に自衛隊と調整を行う。
- カ 離着陸時のヘリポートには、関係者以外立ち入らせない。

(2) 県防災ヘリコプターの飛行場外離着陸場

(出典：「愛知県地域防災計画付属資料」)

名称	所在地 (UTMポイント)	施設等管理 者	電話番号	着陸帯			東 経			北 緯			区分
				長さ×幅 (m)	度	分	秒	度	分	秒			
西尾公園 総合 グラウンド	山下町泡原 70 (53SPU87055989)	市公園緑地課	65-2149	38 × 38	137	2	47	34	51	51	防災		
東部中学校	下永良町西後落 20 (53SPU92066091)	東部中学校	52-1067	18 × 21	137	6	5	34	52	21	一般		
吉良中学校	吉良町富田油田 8 (53SPU89015493)	吉良中学校	35-0350	18 × 21	137	4	0	34	49	9	一般		
佐久島しお さい学校	一色町佐久島影無 50 (53SPU87034475)	佐久島しおさ い学校	79-1203	38 × 38	137	2	34	34	43	40	防災		
坂田球場	一色町坂田新田沖向 100-1 (53SPU84765118)	市スポーツ振 興課	54-0002	38 × 38	137	1	10	34	47	10	防災		
緑ヶ崎 野球場	東幡豆町緑ヶ崎 10 (53SPU98295137)	市スポーツ振 興課	54-0002	18 × 21	137	10	2	34	47	7	一般		
西尾防災ス テーション	志貴野町出崎 180 (53SPU90686261)	市河川港湾課	65-2151	18 × 18	137	5	12	34	53	17	夜間		

※区分のうち、「一般」は一般離着陸場、「防災」は防災対応離着陸場、「夜間」は夜間対応離着陸場を示す。

(3) 場外離着陸場の設置基準

ヘリコプターは、飛行場以外の場所において離陸、着陸を行ってはならないよう規定されていますが、一定の要件を満たした場所については、国土交通大臣の許可を得て離着陸することができます。このような場所を「場外離着陸場」といい、設置基準により主に次のように区分されています。

ア 一般離着陸場

イ 防災対応離着陸場

なお、防災ヘリコプターの緊急運航時は、許可を必要としません。

(4) 根拠法令

ア 航空法第 79 条（離着陸場の場所）

イ 航空法第 81 条の 2（捜索又は救助のための特例）

(5) 用語の説明

ア 一般離着陸場

当該離着陸場の許可を得たヘリコプターは、いかなる目的の使用であっても、離着陸が可能な離着陸場です。

イ 防災対応離着陸場

災害時における緊急物資・人員搬送等に使用される離着陸場で次の条件を全て満たさなければなりません。

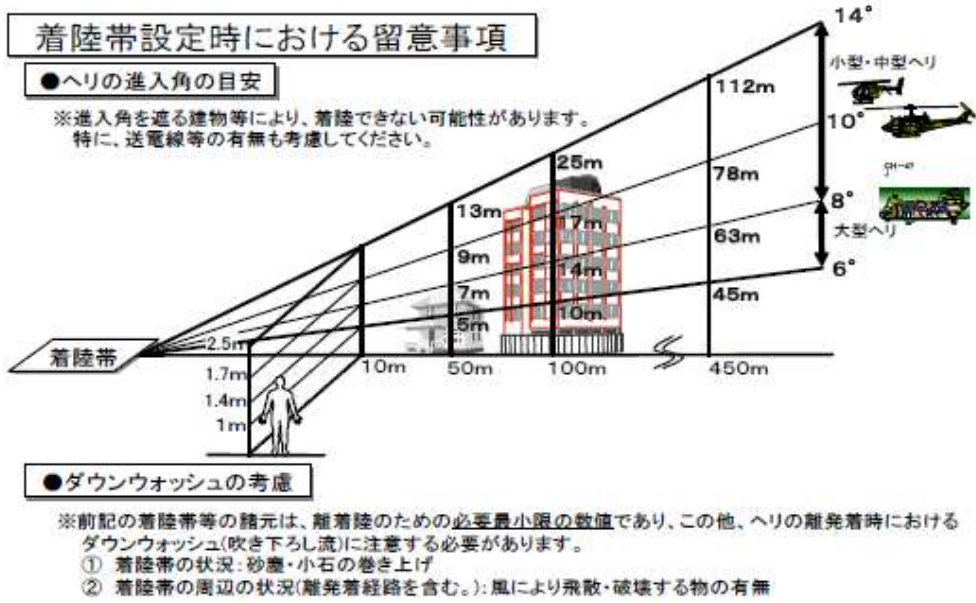
(ア) 災害時における緊急物資・人員等の搬送及びそのための訓練であること。

(イ) 地面効果外ホバリング重量の 95%以下の運航であること。

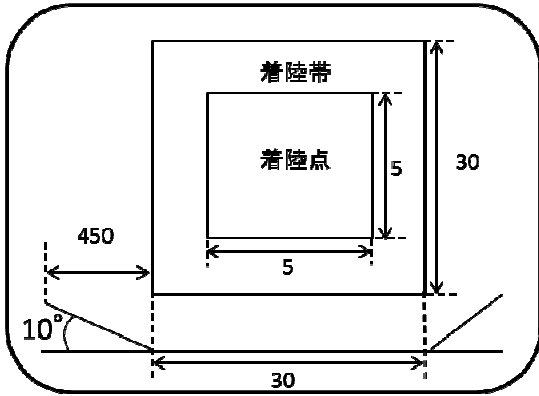
(ウ) 操縦士の資格は、事業用操縦士以上であること。

(ただし、上記(イ)・(ウ)については、防災ヘリコプター運航上の遵守事項です。)

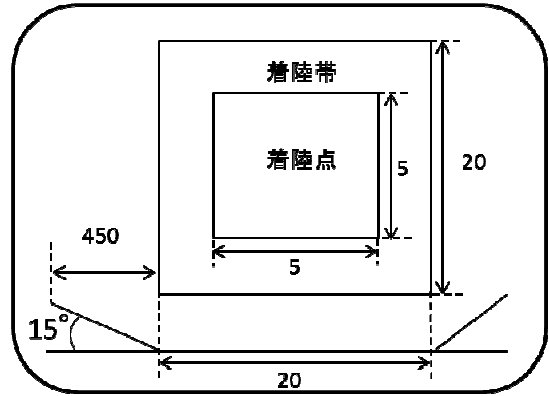
(6) ヘリコプター場外離発着場の着陸帯



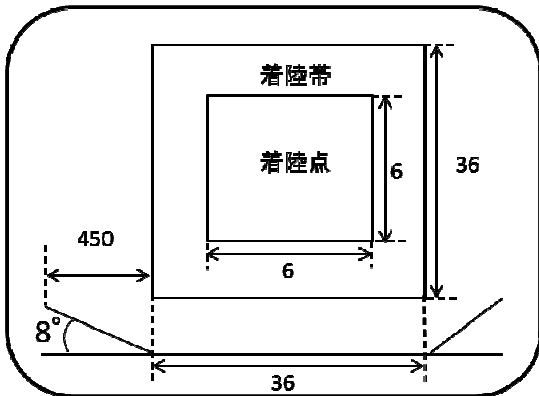
(a-1) 小型機(OH-6)の場合《標準》



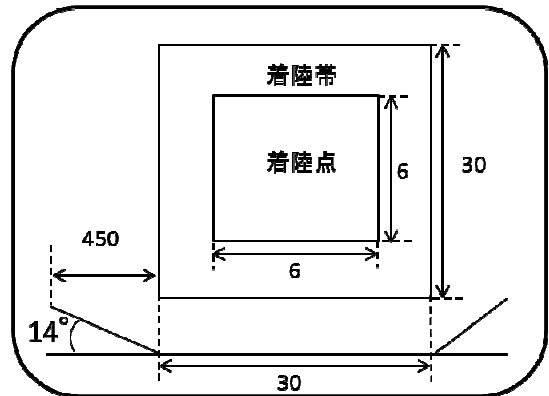
(a-2) 小型機(OH-6)の場合《応急》



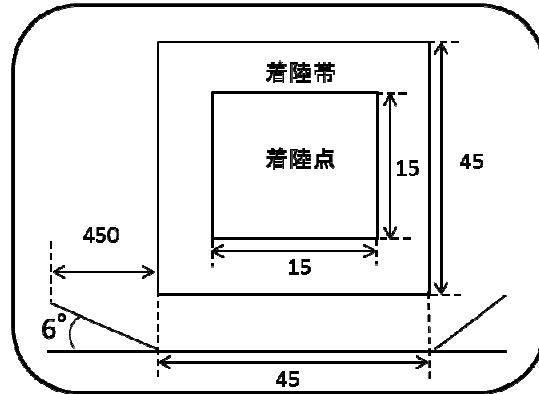
(b-1) 中小型機(UH-1)の場合《標準》



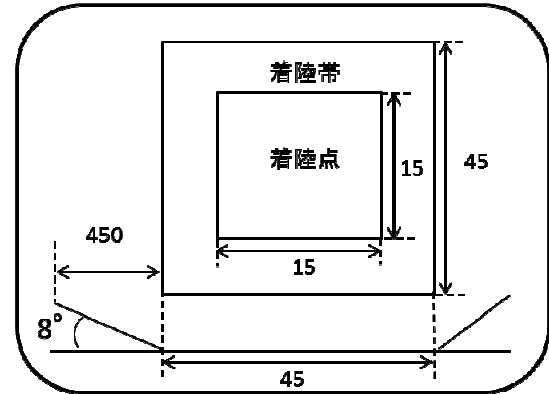
(b-2) 中小型機(UH-1)の場合《応急》



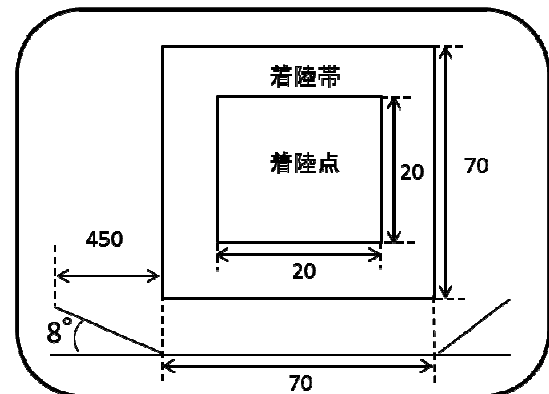
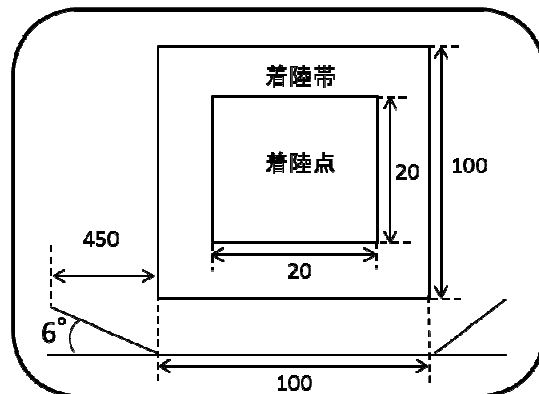
(c-1) 大型機(UH-60J)の場合《標準》



(c-2) 大型機(UH-60J)の場合《応急》



(d-1) 大型機(CH-47及びV-107)の場合《標準》(d-2) 大型機(CH-47及びV-107)の場合《応急》



※ 夜間等の災害派遣に備えて、ヘリコプターの誘導のための照明器具を配備する。

9 医療施設

(1) 災害拠点病院

(出典「愛知県地域防災計画附属資料」)

名称	種類	所在地	電話番号	医療圏名
藤田医科大学病院	基幹	豊明市沓掛町田楽ヶ窪 1-98	(0562) 93-2000	尾張東部
愛知医科大学病院	基幹	長久手市岩作雁又 1-1	(0561) 62-3311	尾張東部
岡崎市民病院	中核	岡崎市高隆寺町五所合 3-1	(0564) 21-8111	西三河南部東
藤田医科大学 岡崎医療センター	地域	岡崎市針崎町字五反田 1	(0564) 64-8800	西三河南部東
厚生連安城更生病院	中核	安城市安城町東広畔 28	(0566) 75-2111	西三河南部西
刈谷豊田総合病院	中核	刈谷市住吉町 5-15	(0566) 21-2450	西三河南部西
西尾市民病院	地域	西尾市熊味町上泡原 6	(0563) 56-3171	西三河南部西

基幹：基幹災害拠点病院、中核：地域中核災害拠点病院、地域：地域災害拠点病院

(2) 救急病院・救急診療所

(出典「愛知県地域防災計画附属資料」)

名称	種類	所在地	電話番号
西尾市民病院	病院	西尾市熊味町上泡原 6	(0563) 56-3171
医療法人田中会 西尾病院	病院	西尾市和泉町 22	(0563) 57-5138
医療法人秀麗会 山尾病院	病院	西尾市桜木町 5 丁目 14	(0563) 56-8511
医療法人社団福祉会 高須病院	病院	西尾市一色町赤羽上郷中 113-1	(0563) 72-1701

(3) 被ばく医療機関

(出典「愛知県地域防災計画附属資料」)

区分	名称	所在地	電話番号	
東日本ブロック (静岡県)	二次	浜松医科大学医学部附属病院	浜松市東区半田山 1-20-1	053-435-2111
	初期	中東遠総合医療センター	掛川市菖蒲ヶ浦 1-1	0537-21-5555
西日本ブロック (福井県)	二次	福井大学医学部附属病院	永平寺町松岡下合月 23-3	0776-61-3111
	初期	国立病院機構福井病院	敦賀市桜ヶ丘 33-1	0770-25-1600

(4) NBC 災害・テロ対策対応機器整備医療機関

(出典「愛知県地域防災計画附属資料」)

名称	所在地	電話番号	主な整備機器等
厚生連安城更生病院	安城市安城町東広畔 28	(0566) 75-2111	表面汚染測定器、線量測定器、防護服、除染設備、簡易毒劇物検査キット、携帯型生物剤検知装置等

(5) 感染症指定医療機関及び指定病床数

ア 第一種感染症指定医療機関

(出典「愛知県地域防災計画附属資料」)

名称	所在地	電話番号	指定病床数
名古屋第二赤十字病院	名古屋市昭和区妙見町 2-9	(052) 832-1121	2

イ 第二種感染症指定医療機関

名 称	所在地	電話番号	指定病床数
名古屋市立大学医学部附属東部医療センター	名古屋市千種区若水 1-2-23	(052) 721-7171	10
厚生連海南病院	弥富市前ヶ須町南本田 396	(0567) 65-2511	6
公立陶生病院	瀬戸市西追分町 160	(0561) 82-5101	6
一宮市立市民病院	一宮市文京 2-2-22	(0586) 71-1911	6
春日井市民病院	春日井市鷹来町 1-1-1	(0568) 57-0057	6
厚生連知多厚生病院	知多郡美浜町大字河和字西谷 81-6	(0569) 82-0395	6
厚生連豊田厚生病院	豊田市浄水町伊保原 500-1	(0565) 43-5000	6
刈谷豊田総合病院	刈谷市住吉町 5-15	(0566) 21-2450	6
豊橋市民病院	豊橋市青竹町字八間西 50	(0532) 33-6111	10
計	9箇所	—	68

10 衛生施設

(1) 火葬場施設

事業主体名	名 称	所 在 地	電 話 番 号	炉数
西尾市	斎場やすらぎ苑	西尾市吉良町宮迫檜木 15	(0563) 35-2233	7

(2) ごみ処理施設

事業主体名	名 称	所 在 地	処 理 能 力
西尾市	平原地区一般廃棄物最終処分場	平原町花籠 60-1 TEL (0563) 52-2106	
	一色地区一般廃棄物最終処分場	一色町細川四ノ割 1 TEL (0563) 72-2924	
	吉良地区一般廃棄物最終処分場	吉良町饗庭二本松 1 TEL (0563) 32-3636	
	幡豆地区一般廃棄物最終処分場	鳥羽町笹頭 49-1 TEL (0563) 32-3636	
	西尾市クリーンセンター	吉良町岡山大岩山 65 TEL (0563) 34-8112	ごみ焼却施設 65t/24H×3炉 リサイクル施設 50t/5H 廃プラスチック 減容処理施設 8.1t/5H

(3) し尿処理施設

事業主体名	名 称	所 在 地	電 話 番 号	処理能力 (kl/日)
西尾市	西尾市浄化センター	長縄町井ノ元 60	(0563) 56-3756	154

(4) 死亡獣畜処理施設

所在地	設置者氏名	管轄保健所名
あま市西今宿字平割四 72～79	愛知化製事業協業組合	津島保健所
豊橋市大岩町字大穴 98-1	有限会社金子あらかや商店	豊橋市保健所

第7 災害協定・覚書等

協定種別番号	協定種別
①	災害時相互応援（親善市町村・近隣市町等）
②	消防・救急
③	医療・医薬品
④	上水道関連
⑤	廃棄物、し尿・ごみ運搬
⑥	応急復旧工事、応援等
⑦	施設の利用、避難所等の提供
⑧	福祉避難所の開設
⑨	物資集積拠点の提供
⑩	食料品・飲料水・生活用水の供給
⑪	物資等の供給
⑫	物資運搬車両の提供・避難者の移送等
⑬	災害時の情報・伝達
⑭	葬祭業務の協力
⑮	LPガスの供給、石油類等の燃料確保
⑯	登記関係相談所開設
⑰	防災ヘリコプター支援
⑱	ボランティア支援本部の開設
⑲	徒歩帰宅支援関連
⑳	船舶を用いた協力
㉑	避難誘導看板の設置
㉒	応急危険度判定の協力
㉓	地図製品の提供
㉔	食品の衛生確保

協定種別	協定名	協定先	締結年月日	協定の主な内容
① 災害時相互応援 親善市町村)	西尾市・恵那市・越前町災害時相互応援協定	岐阜県恵那市 福井県越前町	H18. 8. 20	食料、飲料水、資機材、車両、医薬品等の提供、職員の派遣、施設の提供、ボランティアのあっせん
	義士親善友好都市間における災害応急対策活動の相互応援に関する協定書	北海道砂川市 岩手県一関市 茨城県笠間市 茨城県桜川市 栃木県大田原市 群馬県藤岡市 東京都千代田区 東京都港区 東京都新宿区 東京都墨田区 新潟県新発田市 長野県諏訪市 滋賀県大津市 滋賀県野洲市 兵庫県相生市 兵庫県豊岡市 兵庫県赤穂市 兵庫県加西市 兵庫県丹波篠山市 兵庫県加東市 広島県三次市 熊本県山鹿市	H25. 4. 1	応急対策、復旧対策の相互応援
	愛知県西尾市及び山形県米沢市大規模災害時相互応援協定	山形県米沢市	H25. 6. 28	応急対策、復旧対策の相互応援
	災害時相互応援協定書	長野県朝日村	H30. 8. 1	食料、飲料水、生活必需品、資機材、車両等の提供、職員の派遣
	災害時相互応援に関する協定	茨城県日立市 栃木県小山市 埼玉県新座市 豊川市 東京都東村山市 安城市	H30. 11. 1	応急対策、復旧対策の相互応援
	災害時相互応援協定書	茨城県牛久市	R1. 12. 26	応急対策、復旧対策の相互応援
① 災害時相互応援 近隣市町等)	西三河災害時相互応援協定	岡崎市 碧南市 刈谷市 豊田市 安城市 知立市 高浜市 みよし市 幸田町	H25. 7. 3	応急対策、復旧対策の相互応援
	防災対応力強化のための連携・協力に関する覚書	名古屋大学減災連携研究センター 岡崎市 碧南市 刈谷市 豊田市 安城市 知立市 高浜市 みよし市 幸田町	H26. 12. 26	災害対策の強化に資する連携、SIP実施
	災害時相互応援協定書	蒲郡市	H31. 4. 4	応急対策、復旧対策の相互応援
	原子力災害時における掛川市民の県外広域避難に関する協定書	掛川市 岡崎市 碧南市 刈谷市 豊田市 安城市 知立市 高浜市 みよし市 幸田町	R3. 1. 31	原子力災害が単独で発生した場合の掛川市民の受け入れ

協定種別	協定名	協定先	締結年月日	協定の主な内容
② 消防・救急	愛知県内広域消防相互応援協定	愛知県内の市町村 広域連合及び一部事務組合	H15. 4. 1	消防応援隊の派遣
	西三河地区消防相互応援協定書	西三河地区の消防機関	H19. 4. 1	消防業務、救急業務の応援
	消防協力隊の災害応急活動に関する協定書	(株) デンソー西尾製作所 (株) デンソー善明製作所	H19. 12. 1	事業所周辺地域における消火、救急及び救助活動
	消防協力隊の災害応急活動に関する協定書	(株) アイシン西尾工場	H19. 12. 1	事業所周辺地域における消火、救急及び救助活動
	三河湾離島消防応援協定書	南知多町	H23. 4. 1	消防団における佐久島・日間賀島・篠島への応援
	消防相互応援協定書	蒲郡市	H23. 4. 1	消防業務、救急業務の応援
	消防協力隊の災害応急活動に関する協定書	アイシン高丘髙吉良工場	H24. 11. 5	事業所周辺地域における消火、救急及び救助活動
③ 医療・医薬品	災害時の医療救助に関する協定書	(一社) 西尾市医師会	H28. 4. 25	医療救護班の派遣等
	災害時における医薬品等の供給協力に関する協定書	西尾市薬剤師会	H28. 4. 25	医薬品等の提供
	災害時の歯科医療救護に関する協定書	(一社) 西尾市歯科医師会	H28. 4. 25	歯科医療
④ 上水道関連	緊急連絡管に関する協定書	岡崎市	S54. 11. 8	飲料水の相互融通
	緊急連絡管に関する協定書	安城市	S58. 4. 12	飲料水の相互融通
	災害時等における県営水道テレメータ施設使用に関する協定書	愛知県公営企業管理者	S59. 4. 17	県営水道施設の使用
	緊急連絡管に関する協定書	蒲郡市	S60. 1. 25	飲料水の相互融通
	水道災害相互応援に関する覚書	愛知県内の上水道事業者	H16. 7. 30	応急給水作業、応急復旧作業、資機材の供出、工事業者のあつせん
	日本水道協会中部地方支部災害時相互応援に関する協定	日本水道協会中部地方支部	H20. 2. 7	水道施設の復旧
	災害時における応急対策の協力に関する協定書	西尾市管工事業協同組合	H23. 8. 1	応急給水作業、応急復旧作業
⑤ 廃棄物、し尿・ごみ運搬	災害時におけるし尿の収集及び運搬業務の協力に関する協定書	西尾衛生社㈱	H16. 1. 28	し尿の収集、運搬業務
	災害時におけるし尿の収集及び運搬業務の協力に関する協定書	(株) エヌジェイエス	H16. 1. 28	し尿の収集、運搬業務
	災害時におけるし尿の収集及び運搬業務の協力に関する協定書	(有) 平坂浄化槽維持管理センター	H16. 3. 30	し尿の収集、運搬業務
	災害時における廃棄物処理等の協力に関する協定書	享栄建設工業(株)	H22. 12. 15	災害廃棄物の処理等
	災害時の一般廃棄物処理及び下水処理に係る災害相互応援に関する協定書	愛知県内の市町村一部事務組合及び下水道管理者	H26. 1. 1	一般廃棄物の処理
	災害時における廃棄物の処理等に関する協定	(一社) 愛知県産業廃棄物協会	H26. 7. 28	廃棄物の撤去、収集、運搬、分別、処分等
	災害時における廃棄物の処理等に関する協定書	西尾市衛生事業協同組合	H28. 10. 27	災害廃棄物の撤去、収集、運搬、分別等
	災害時における廃棄物の処理等に関する協定書	(有) コスモエコサービス	H28. 12. 5	災害廃棄物の撤去、収集、運搬、分別等
	災害時における廃棄物の処理等に関する協定書	西尾市建設業協会	R2. 4. 1	災害廃棄物の撤去、収集、運搬、分別等

協定種別	協定名	協定先	締結年月日	協定の主な内容
⑥ 応急復旧工事、応援等	災害時における応急復旧工事等の協力に関する協定書	西尾造園協会	H22. 6. 8	応急復旧工事、応急対策工事の協力
	災害時における応急復旧工事等の協力に関する協定書	愛知県東部電気工事協会刈谷支部西尾地区	H25. 6. 11	応急復旧工事、応急対策工事の協力
	防災協定書	鍛冶賢工業（株）	H27. 1. 14	排水機場の巡視、応急工事の実施
	災害時における応急復旧工事等の協力に関する協定書	三治植木園	H28. 4. 1	応急復旧工事、応急対策工事の協力
	災害発生時における復旧活動拠点（ラインライン復旧用地）に係る承諾書	ゆうひが丘駐車場組合	H28. 5. 20	復旧用地の提供
	災害発生時における復旧活動拠点（ラインライン復旧用地）に係る承諾書	あさひが丘駐車場組合	H28. 5. 20	復旧用地の提供
	災害発生時における復旧活動拠点（ラインライン復旧用地）に係る承諾書	小見行組	H28. 5. 20	復旧用地の提供
	西尾市と一般社団法人西尾青年会議所との大規模災害時における支援活動に関する協定	（一社）西尾青年会議所	H29. 11. 17	情報の提供、支援物資の提供、被災者支援活動（人的支援）
	災害時における応急復旧工事等の協力に関する協定書	西尾市建設業協会	R2. 4. 1	応急復旧工事、応急対策工事の協力
	災害時における相互連携・協力に関する協定書	中部電力パワーグリッド（株）西尾営業所	R2. 5. 15	災害発生時の連絡態勢の確立、施設の電力復旧及び道路の啓開
	災害時における通信障害の復旧に関する協定書	西日本電信電話株式会社東海支店	R4. 5. 2	通信障害の復旧作業の協力
⑦ 施設の利用、避難所等の提供	水害時における避難所としての施設使用に関する協定書	（株）デンソー	H15. 10. 16	避難所の提供
	津波災害時における一時待避所の使用に関する覚書	（株）オカセイ	H24. 1. 12	一時待避所の指定
	津波災害時における一時待避所の使用に関する覚書	イケダヤ製菓（株）第2工場	H24. 1. 12	一時待避所の指定
	津波災害時における一時待避所の使用に関する覚書	高須病院	H24. 1. 12	一時待避所の指定
	津波災害時における一時待避所の使用に関する覚書	愛知県立一色高等学校	H24. 1. 13	一時待避所の指定
	津波災害時における一時待避所の使用に関する覚書	（株）フォレスト（電宮ホテル）	H24. 1. 18	一時待避所の指定
	津波災害時における一時待避所の使用に関する覚書	愛知県（県営開正住宅）	H24. 1. 25	一時待避所の指定
	西尾市浄化センター管理棟の利用に関する覚書	（福）くるみ会 ながなわ	H26. 9. 18	災害時一時避難場所としての利用
	津波一時待避所使用承諾書	愛知県矢作川浄化センター	H27. 3. 11	緊急一時待避施設の指定
	大規模地震災害時における支援活動に関する協定書	（株）デンソー西尾製作所 （株）デンソー善明製作所	H27. 4. 27	情報の提供、水、食料及び資機材の事前保管、施設等の一時的使用、輸送手段の一時的活用

協定種別	協定名	協定先	締結年月日	協定の主な内容
⑦ 施設の利用、避難所等の提供	津波災害時における一時待避所の使用に関する覚書	(株) 渡辺製作所	H27. 5. 8	一時待避所の指定
	津波災害時における一時待避所の使用に関する覚書	(医) 深見十全会	H27. 5. 8	一時待避所の指定
	大規模地震災害時における支援活動に関する協定書	(株) アイシン西尾工場	H27. 9. 1	情報の提供、水、食料及び資機材の事前保管、施設等の一時的利用
	津波災害時における一時待避所の使用に関する覚書	(株) 高須組	H28. 2. 26	一時待避所の指定
	災害発生時における災害復旧用オープンスペースの使用に関する協定書	中部電力(株) 西尾営業所	H28. 7. 1	災害復旧用オープンスペースの提供(ゆうひが丘駐車場)
	津波災害時における一時待避所の使用に関する覚書	榊原工業(株)	H28. 7. 21	一時待避所の指定
	災害時における支援協力に関する協定書	(株) オティックスホールディングス	H28. 8. 9	施設等の一時的な利用及び情報共有
	災害時における施設の使用に関する覚書	愛知県立西尾東高等学校	H28. 11. 18	施設の利用
	災害時における支援活動に関する協定書	吉良ゴルフ(株)	H29. 7. 27	避難場所の提供、トイレ・風呂等の施設の利用、軽食の提供等
	愛知県立鶴城丘高等学校に開設する避難所に係る覚書	愛知県立鶴城丘高等学校	H30. 2. 1	避難所としての指定
	災害時における施設等の使用に関する協定書	(学) 大和学園(福地北部保育園)	H30. 2. 26	指定緊急避難場所及び指定避難所としての利用
	災害発生時における災害復旧用オープンスペースの使用に関する協定書	中部電力(株) 西尾営業所	H30. 3. 1	災害復旧用オープンスペースの提供(総合体育館第2駐車場)
	災害時における施設の使用に関する覚書	愛知県立一色高等学校	H30. 3. 15	要配慮者利用施設としての利用
	災害支援協力に関する協定書	(生協) コープあいち	H30. 4. 13	食料等生活物資の提供、津波一時待避所としての利用(コープあいち西尾センター)及び避難者への食料の提供、物資集積拠点としての施設利用、防災啓発活動、防災訓練などへの参加
	愛知県立西尾高等学校に開設する避難所に係る覚書	愛知県立西尾高等学校	H31. 2. 22	避難所としての指定
	災害時における施設等の使用に関する協定書	(福) 西尾こどもの家(なかばた保育園)	R1. 10. 3	指定緊急避難場所及び指定避難所としての利用
	災害時における地域防災活動に関する協定書	(株) アイシン	R2. 9. 1	地震、風水害その他の災害が発生した場合の地域防災活動
	災害時における支援活動に関する協定書	西三河農業協同組合	R2. 10. 23	事務センター敷地内での物資保管施設等の一時利用
	災害時における一時避難所の提供に関する協定書	(株) 西尾駅西開発	R2. 12. 4	施設の一時的な利用
	南海トラフ地震等大規模災害の警戒警備に伴う西尾市役所本庁舎の一時使用についての覚書	西尾警察署	R3. 1. 4	警戒警備のための西尾市役所本庁舎の一時使用
	南海トラフ地震等大規模災害の警戒警備に伴う西尾市一色公民館内の西尾市役所一色支所及び公園緑地課所管部分の一時使用についての覚書	西尾警察署	R3. 1. 4	警戒警備のための西尾市一色公民館内の西尾市役所一色支所及び公園緑地課所管部分の一時使用
	南海トラフ地震等大規模災害の警戒警備に伴う西尾市きら市民交流センター内の西尾市役所吉良支所所管部分の一時使用についての覚書	西尾警察署	R3. 1. 4	警戒警備のための西尾市きら市民交流センター内の西尾市役所吉良支所所管部分の一時使用
	南海トラフ地震等大規模災害の警戒警備に伴う西尾市役所幡豆支所の一時使用についての覚書	西尾警察署	R3. 1. 4	警戒警備のための西尾市役所幡豆支所の一時使用

協定種別	協定名	協定先	締結年月日	協定の主な内容
⑦ 施設の利用、避難所等の提供	津波災害時における一時待避所の使用に関する覚書	(学) 青山学園 (はずみやこ幼稚園)	R3. 1. 29	一時待避所としての指定
	津波災害時における支援活動に関する協定書	吉良温泉観光組合 吉良温泉旅館組合	R3. 1. 29	地域住民又は帰宅困難者の支援活動
	大規模災害時における支援活動に関する協定書	アイシン機工 (株)	R3. 3. 5	情報の提供、水、食料及び資機材の事前保管、施設等の一時的使用、輸送手段の一時的活用
	災害時における道の駅「にしお岡ノ山」施設使用に関する協定書	国土交通省中部地方整備局名古屋国道事務所 愛知県	R3. 3. 31	災害時における救援部隊活動拠点としての施設の使用
	災害時における施設等の使用に関する協定書	(福) へきなん乳幼児福祉会 (伊文保育園)	R3. 4. 1	指定緊急避難場所及び指定避難所としての利用
	愛知県立吉良高等学校に開設する避難所に係る覚書	愛知県立吉良高等学校	R3. 6. 1	避難所としての指定
	災害支援協力に関する協定書	ダイセングループ 代表 株式会社ダイセン	R4. 5. 27	駐車場の提供
	災害時における支援活動に関する協定書	(株) エーコープ近畿	R5. 4. 1	物資の供給 店舗駐車場の利用
⑧ 福祉避難所の開設	福祉避難所の開設及び運営に関する協定書	(医) 田中会	H25. 4. 3	福祉避難所の開設、運営
	福祉避難所の開設及び運営に関する協定書	(医) 秀麗会	H25. 4. 3	福祉避難所の開設、運営
	福祉避難所の開設及び運営に関する協定書	(医) 仁医会	H25. 4. 3	福祉避難所の開設、運営
	福祉避難所の開設及び運営に関する協定書	(福) 愛知県厚生事業団	H25. 4. 3	福祉避難所の開設、運営
	福祉避難所の開設及び運営に関する協定書	(医) 米津会	H25. 4. 3	福祉避難所の開設、運営
	福祉避難所の開設及び運営に関する協定書	(福) 歩々の会	H25. 4. 3	福祉避難所の開設、運営
	福祉避難所の開設及び運営に関する協定書	(有) 福寿会	H25. 4. 3	福祉避難所の開設、運営
	福祉避難所の開設及び運営に関する協定書	(医) 社団福祉会	H25. 4. 3	福祉避難所の開設、運営
	福祉避難所の開設及び運営に関する協定書	(医) 深見十全会	H25. 4. 3	福祉避難所の開設、運営
	福祉避難所の開設及び運営に関する協定書	(福) 幡豆福祉会	H25. 7. 1	福祉避難所の開設、運営
	福祉避難所の開設及び運営に関する協定書	(福) せんねん村	H29. 7. 5	福祉避難所の開設、運営
	福祉避難所の開設及び運営に関する協定書	(福) くるみ会	H29. 7. 5	福祉避難所の開設、運営
	福祉避難所の開設及び運営に関する協定書	(福) エール西尾	R2. 3. 1	福祉避難所の開設、運営
	福祉避難所の開設及び運営に関する協定書	(特非) ふれあいサポート	R3. 2. 1	福祉避難所の開設、運営
	福祉避難所の開設及び運営に関する協定書	(福) 誠正会	R3. 10. 1	福祉避難所の開設、運営
	福祉避難所の開設及び運営に関する協定書	愛知県にしお特別支援学校	R4. 9. 1	福祉避難所の開設、運営
	福祉避難所の開設及び運営に関する協定書	(福) 秀麗会 (とくつぎ)	R5. 10. 31	福祉避難所の開設、運営
	福祉避難所の開設及び運営に関する協定書	(福) エール西尾 (えわらの里)	R5. 12. 20	福祉避難所の開設、運営
福祉避難所の開設及び運営に関する協定書	(医) 仁医会 (にしお老健彩り)	R6. 1. 26	福祉避難所の開設、運営	
⑨ 物資集積拠点の提供	災害時における物資集積拠点に関する協定書	愛知県中央青果 (株)	H29. 8. 10	物資集積拠点の提供
	災害時における物資集積拠点に関する協定書	カリッソー (株)	H29. 11. 1	物資集積拠点の提供
	災害時における物資集積拠点に関する協定書	小松運輸 (株)	H29. 11. 1	物資集積拠点の提供
	災害時における物資集積拠点に関する協定書	サンエイ (株) (株) デンソー	H29. 11. 1	物資集積拠点の提供

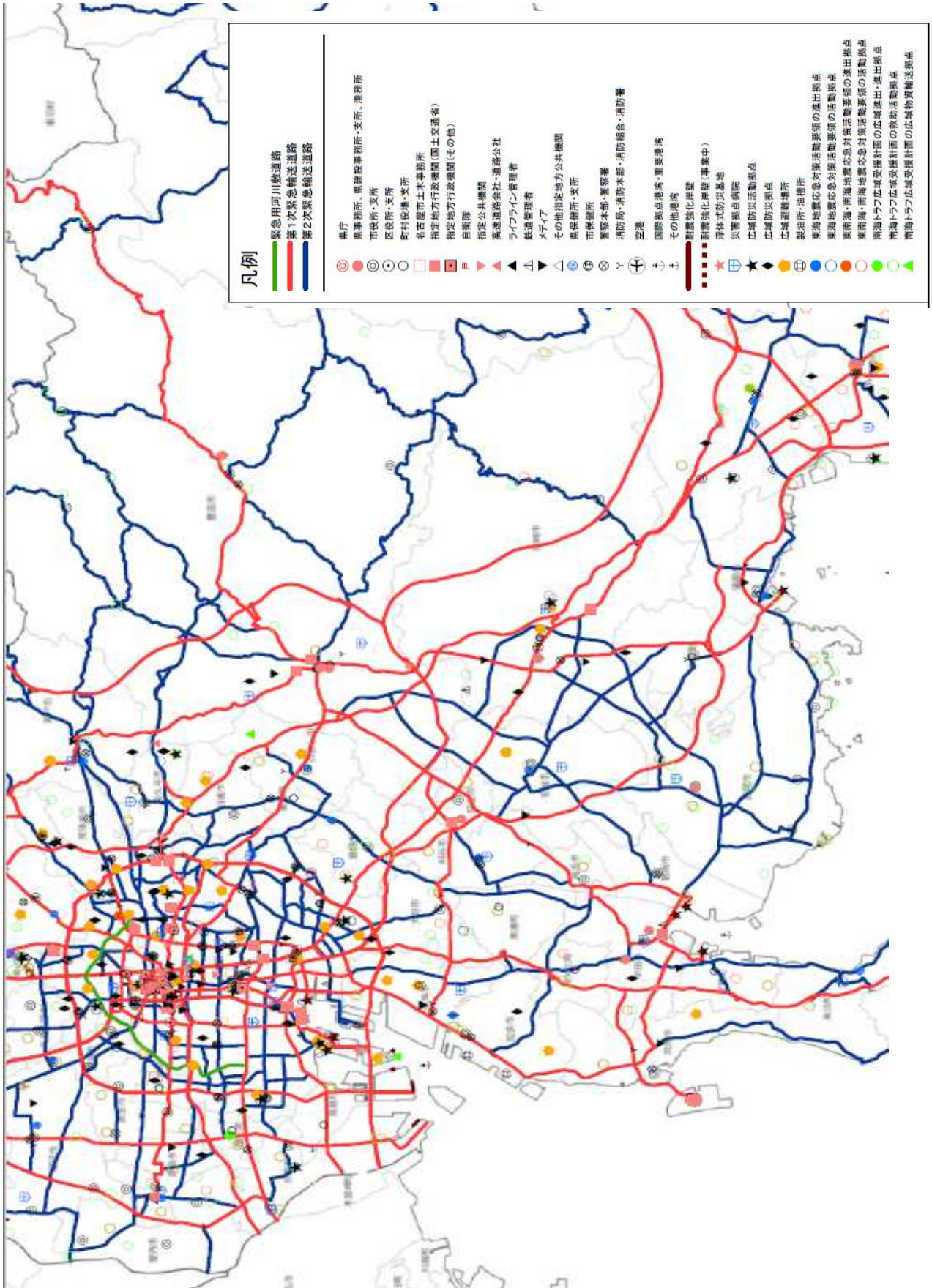
協定種別	協定名	協定先	締結年月日	協定の主な内容
⑩ 食料品・飲料水・生活用水の供給	災害時における食料品・生活必需品等の供給協力に関する協定書	矢田平パン（株）	H16.1.16	食料品等の供給
	災害時における食料品・生活必需品等の供給協力に関する協定書	（有）三和パン	H16.1.20	食料品等の供給
	災害時における飲料水の供給協力に関する協定書	（有）いわもと	H16.1.20	飲料水の供給
	災害時における食料品・生活必需品等の供給協力に関する協定書	キングパン協業組合	H16.1.21	食料品等の供給
	災害時における米穀の供給協力に関する協定書	西尾米穀商組合	H16.1.21	米穀の供給及び搬出
	災害時における飲料水の供給協力に関する協定書	（有）明治牛乳西尾販売所	H16.1.22	飲料水の供給
	災害時における飲料水の供給協力に関する協定書	（有）西尾ミルクセンター杉商	H16.1.26	飲料水の供給
	災害時における飲料水の供給協力に関する協定書	（株）マルセン商事	H16.1.30	飲料水の供給
	災害時における食料品・生活必需品等の供給協力に関する協定書	（株）ヤマナカ	H16.3.3	食料品等の供給
	災害時における食料品・生活必需品等の供給協力に関する協定書	マックスバリュ東海（株）	H16.4.30	食料品等の供給
	災害時における食料品・生活必需品等の供給協力に関する協定書	（株）ドミー	H16.5.21	食料品等の供給
	災害時における生活用水の供給に関する協定書	（株）磯谷組	H17.5.16	井戸水の提供
	災害時における生活用水の供給に関する協定書	稲垣工業（株）	H17.5.16	井戸水の提供
	災害時における生活用水の供給に関する協定書	石川農機（株）	H17.5.17	井戸水の提供
	災害時における生活用水の供給に関する協定書	東レハイブリッドコード（株）	H17.5.23	井戸水の提供
	災害時における生活用水の供給に関する協定書	（株）杉浦製作所	H17.5.23	井戸水の提供
	災害時における生活用水の供給に関する協定書	ヒオキ産業（株）	H17.5.23	井戸水の提供
	災害時における生活用水の供給に関する協定書	（株）オティックス （株）オティックス西尾	H17.5.31	井戸水の提供
	災害時における生活用水の供給に関する協定書	（株）アイシン西尾工場	H17.9.1	井戸水の提供
	災害時における飲料の供給協力に関する協定書	明治牛乳一色販売店	H19.9.3	飲料の供給、搬出
	災害時における飲料の供給協力に関する協定書	名古屋牛乳一色販売店	H19.9.3	飲料の供給、搬出
	災害時における米穀の供給協力に関する協定書	一色町米穀商小売組合	H19.10.3	米穀の供給
	災害時における支援協力に関する協定書	吉良平成会	H19.11.26	食料、飲料水、生活必需品、資器材等の供給、その他の人的・技術的支援
	災害時における消防用水及び生活用水等の確保に関する協定書	西三河生コンクリート協同組合	H29.12.26	消防用水及び生活用水供給協力
	大規模災害時における支援活動に関する協定	大塚製菓（株）	H30.3.23	情報の共有 飲料水・食料等の無償提供
	災害時における生活物資供給に関する協定書	ゲンキー株式会社	R6.4.1	市内店舗からの生活物資の供給

協定種別	協定名	協定先	締結年月日	協定の主な内容
① 物資等の供給	災害時における応急対策資機材の貸借に関する協定書	レンテック大敬(株) 幸田営業所	H24.7.30	資機材の貸借(仮設トイレ、建設機械等)
	災害時におけるダンボール製品等の供給に関する協定書	(株) 鈴木紙器	H29.6.2	災害時におけるダンボール製品等の供給
	災害時における物資供給に関する協定	(特非) コメリ災害対策センター	H30.3.23	情報の共有 調達可能な物資の供給
	災害時における生活必需品の供給協力に関する協定書	ユニー(株) アビタ西尾店	H30.4.20	生活必需品の供給
	大規模災害時における物資供給に関する協定書	(株) サリューズ	H31.3.19	物資の供給・運搬・設置協力
	災害時における物資(ユニットハウス等)の供給に関する協定書	三協フロンテア(株)	H31.4.25	物資(ユニットハウス等)の供給・運搬・設置協力
	災害時における支援活動に関する協定書	(株) カイノス	R1.12.16	簡易トイレの供給、資機材の提供
	災害時における生活必需品の供給協力に関する協定書	DCM(株)	R2.3.23	生活必需品の供給
	災害時における生活必需品の供給協力等に関する協定書	(株) スギ薬局	R2.3.26	物資の供給、帰宅困難者支援
	災害時における資機材のレンタルに関する協定	(株) ダイワテック	R2.11.25	ソーラーシステムハウス、ソーラーパオトイレ、自立型ソーラー街路灯等の資機材のレンタル
	大規模災害時における防災資機材等の提供に関する協定書	(株) ジーアイビー	R3.1.21	大規模災害時や防災訓練時における資機材等(LPガス発電機、ガス炊飯器、緊急災害時使用煮釜、ガス等)の提供
	災害時における生活物資の供給協力に関する協定	(株) カインズ	R4.3.1	生活必需品の供給
	災害時におけるレンタル機材及び資材の提供等に関する協定書	(有) ウインドソックス(ダスキン)	R5.10.31	レンタル機材及び資機材の提供
② 物資運搬車両の提供・避難者の移送等	災害時における物資運搬車両の提供協力に関する協定書	西尾トラック事業協同組合	H16.1.26	物資運搬車両の提供
	災害時における物資運搬車両の提供協力に関する協定書	愛知県トラック協会西三支部西尾部会	H16.1.28	物資運搬車両の提供
	大規模災害時における支援活動に関する協定書	太陽建機レンタル(株) 西尾支店	H29.11.21	情報の提供、建設用重機の提供、輸送車両の提供、搬送の協力
	災害時における避難者等の移送に関する協定書	愛知県タクシー協会 刈谷碧南支部	H30.5.28	避難者の移送、ボランティアの移送、災害応急対策に必要な要員の移送、その他車両による支援業務
	災害時における自動車等の提供に関する協定書	(株) トヨタレンタリース名古屋	H30.7.18	レンタカーの借用
	災害時における物資運搬車両等の提供協力に関する協定書	(株) T&Kテクノ	R1.5.14	車両等の提供及び物資運搬の協力
③ 災害時の情報・伝達	アマチュア無線の非常通信業務等応援協定書	吉良町防災ハムクラブ	H17.6.1	情報収集・伝達
	災害時の情報交換に関する協定	国土交通省中部地方整備局	H23.7.12	現地情報連絡員(リエゾン)派遣
	災害に係る情報発信等に関する協定書	LINEヤフー(株)	H25.8.15	キャッシュサイトによるHPのアクセス不可軽減、避難所等・避難勧告等の情報提供
	災害時の放送に関する協定書	(株) キャッチネットワーク (株) エフエムキャッチ	H26.4.1	災害時の放送
	災害時における情報収集等の協力に関する協定書	(株) モーション・ビジュアル・ジャパン	H28.7.22	マルチコプターによる情報収集・映像伝送
	災害時における情報収集等支援活動協力に関する協定書	BC・AMUSE	H28.8.1	災害時におけるバイクによる情報収集・物品輸送等
	災害時における支援協力に関する協定書	日本郵便(株) 西尾郵便局 日本郵便(株) 西尾米津郵便局	H30.3.14	被災者の情報提供、道路等の損傷状況の情報提供、車両の提供、広報活動等

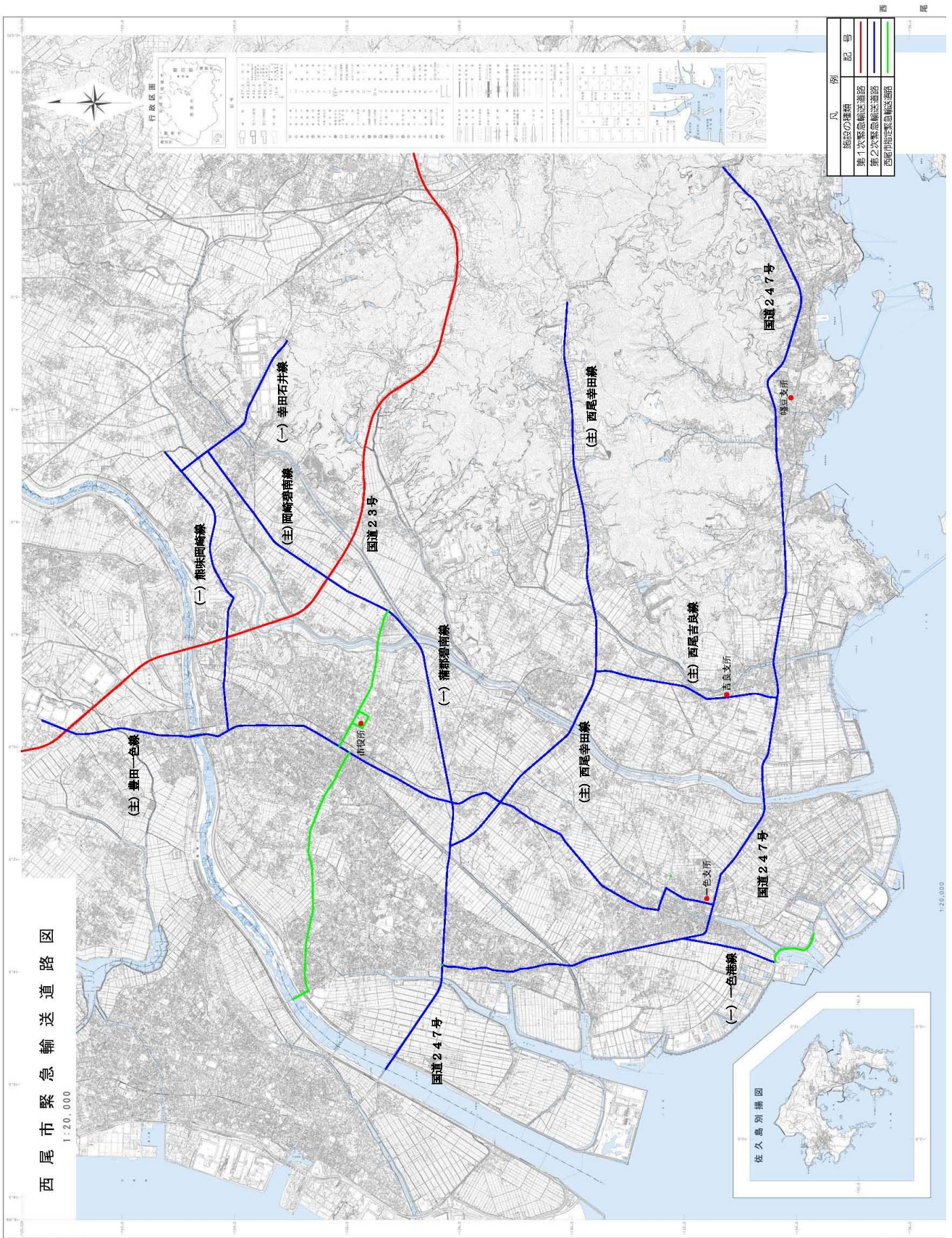
協定種別	協定名	協定先	締結年月日	協定の主な内容
⑬ 災害時の情報・伝達	特設公衆電話の設置・利用に関する覚書	西日本電信電話(株)名古屋支店	R1.12.20	災害時における特設公衆電話の設置・利用
	災害時における小型無人機による情報収集等の協力に関する協定書	(株)イナテックサービス	R3.3.3	ドローンによる空からの被害情報収集等の協力
	災害時における小型無人機による情報収集等の協力に関する協定書	にしおハミングバード	R3.4.16	ドローンによる空からの被害情報収集等の協力
	災害時における無人航空機による支援協力に関する協定書	(株)DSA	R4.3.17	ドローンによる空からの被害情報収集等の協力 飛行制度に関する情報提供
⑭ 葬祭業務の協力	災害時における葬祭業務の協力に関する協定書	(資)澤村	H16.2.9	葬祭業務の協力
	災害時における葬祭業務の協力に関する協定書	(株)クロト	H16.2.10	葬祭業務の協力
	災害発生時における火葬場の相互応援協力に関する協定	愛知県内の市町村一部事務組合	H18.3.30	火葬業務の相互応援
	災害時における遺体搬送の支援協力に関する協定書	(社)全国霊柩自動車協会	H22.10.14	遺体の搬送
	災害時における葬祭業務の協力に関する協定書	(株)出雲殿イズモホール西尾	R4.4.1	葬祭業務の協力
⑮ 料油の確保等 の供給 の・ガス 燃石	災害時におけるLPガス等の供給協力に関する協定書	(社)愛知県エルピーガス協会西三河支部南分会西尾地区会	H16.3.1	LPガス等の供給
	災害時における石油類燃料の供給協力に関する協定書	愛知県石油商業組合西尾地区	H28.3.23	石油類燃料の供給、運搬協力
⑯ 関係 開設 登記 所関	災害時の応急対策の協力に関する基本協定書	(公社)愛知県公共嘱託登記土地家屋調査士協会	H19.7.2	公共施設等の被災状況調査、筆界点情報の収集・復元、登記・境界関係の相談所の開設等
⑰ タリコ 防 災 支 援 へ	愛知県における航空機を用いた市町村等の消防支援協定	愛知県	R4.4.1	航空消防の支援
⑱ 本テ 部の アラ 開 支 設 援	西尾市ボランティア支援本部の開設及び運営に関する協定書	(福)西尾市社会福祉協議会	H25.11.1	ボランティア支援本部の開設、運営
⑲ 援帰 関宅 徒 連 支 歩	災害時における徒歩帰宅支援に関する協定書	(株)日本メカトロニクス	H23.5.9	徒歩帰宅支援
⑳ 船 舶 を 用 い た 協 力	災害時における船舶を用いた活動の協力に関する協定書	西三河漁業協同組合	H24.9.14	船舶を用いた活動協力
	災害時における船舶を用いた活動の協力に関する協定書	衣崎漁業協同組合	H24.9.14	船舶を用いた活動協力
	災害時における船舶を用いた活動の協力に関する協定書	吉田漁業協同組合	H24.9.18	船舶を用いた活動協力
	災害時における船舶を用いた活動の協力に関する協定書	幡豆漁業協同組合	H24.9.18	船舶を用いた活動協力
	災害時における船舶を用いた活動の協力に関する協定書	東幡豆漁業協同組合	H24.9.20	船舶を用いた活動協力
㉑ 板 の 避 難 誘 導 看 板	避難誘導案内板の設置及び維持管理事業に関する協定書	(特非)日本ソフトインフラ研究センター	H25.7.18	避難誘導案内板の設置・維持管理
	広告付避難場所等電柱看板に関する協定	中電興業(株)岡崎支社 テルウェル西日本(株)東海支店	H26.1.29	避難場所案内看板の設置
㉒ 協 力 に 関 する 協 定 書	西尾市地震災害時の応急対策活動の協力に関する協定書	(公社)愛知建築士会西尾支部 (公社)愛知県建築士事務所協会西尾支部	H26.3.19	応急危険度判定の協力
	災害時における家屋被害認定業務に関する協定書	(公社)愛知県建築士事務所協会 (公社)愛知建築士会 愛知県土地家屋調査士会 (公社)愛知県不動産鑑定士協会	R2.5.29	大規模災害が発生した場合に実施する家屋の被害認定業務協力
㉓ 品 の 地 図 提 供 製	災害時における地図製品等の供給等に関する協定書	(株)ゼンリン	H26.12.12	地図製品等の提供
㉔ 衛 生 食 品 保 護	災害時における食品の衛生確保等の協力に関する協定書	愛知県食品衛生協会西尾支部	R4.3.9	災害時における避難所等での衛生指導

第8 交通関係

1 愛知県緊急輸送道路図



2 西尾市緊急輸送道路図



4 大震災発生時の交通規制計画

(1) 緊急交通路の指定

南海トラフ地震等の大規模な地震が発生した際に、災害応急対策が迅速かつ的確に行われるようにするため、緊急交通路として確保する具体的な路線を定め、発災時にはこれらの路線について交通規制を実施する。

(2) 交通検問所等の設置

緊急交通路として交通規制を実施する路線において、緊急通行車両又は規制除外車両（以下「緊急通行車両等」という。）以外の車両の通行を禁止・制限するため、交通検問所等を設置する。

交通検問所等は、その活動内容に応じ次のように区分される。

○ 交付検問所

緊急通行車両等と一般車両を選別し、緊急通行車両等は通行させるが、一般車両は通行禁止とし、標章の交付申請（事前届出車両を含む。）があった場合に標章を交付する検問所

○ 選別検問所

緊急通行車両等と一般車両を選別し、緊急通行車両等は通行させるが、一般車両は通行禁止とし、原則として標章の交付事務は実施しない検問所

(3) 交通規制対象路線

ア 最優先路線

路線名・路線番号	起 点	終 点	距離 (Km)
東名・名神高速道路	豊川 I C (静岡県境)	一宮 I C (岐阜県境)	106.4
(国) 1号	豊橋市東細谷町 (静岡県境)	弥富市五明町 (三重県境)	93.7
(国) 23号	豊橋市東細谷町 (豊橋東IC)	弥富市富島 1 (三重県境)	110.6

イ 優先路線

路線名・路線番号	起 点	終 点	距離 (Km)
(国) 247号	熱田区伝馬 1 (熱田神宮南交差点)	豊川市小坂井町 (宮下交差点)	43.8
(国) 248号	額田郡幸田町深溝 (深溝交差点)	瀬戸市下半田川町 (岐阜県境)	38.3

ウ 重点路線

路線名・路線番号	起 点	終 点	距離 (Km)
(主) 豊田一色線 12	豊田市大林町 (永覚新町交差点)	西尾市熱池町 (熱池町交差点)	17.6
(主) 西尾幸田線 41	西尾市寺津町 (寺津大明神交差点)	西尾市吉良町 (六石目交差点)	6.4
(主) 西尾吉良線 42	西尾市吉良町 (六石目交差点)	西尾市吉良町 (吉田交差点)	3.3
(主) 岡崎碧南線 43	西尾市熊味町 (熊味町西交差点)	西尾市道光寺町 (道光寺町南交差点)	0.4
(県) 幸田石井線 292	額田郡幸田町 (菅田交差点)	西尾市東浅井町 (東浅井町交差点)	5.6
(県) 桜井岡崎線 293	岡崎市六名 1 (六名 1 丁目交差点)	岡崎市下青野町 (奥屋敷交差点)	4.5
(県) 熊味岡崎線 479	岡崎市下青野町 (奥屋敷交差点)	西尾市志籠谷 (志籠谷交差点)	4.8

第9 条例・要綱等

1 西尾市防災会議条例

昭和37年12月24日条例第29号

(趣旨)

第1条 この条例は、災害対策基本法（昭和36年法律第223号）第16条第6項の規定に基づき、西尾市防災会議（以下「防災会議」という。）の所掌事務、組織及び運営に関する事項を定めるものとする。

(所掌事務)

第2条 防災会議は、次に掲げる事務をつかさどる。

- (1) 西尾市地域防災計画を作成し、及びその実施を推進すること。
- (2) 市長の諮問に応じて市の地域に係る防災に関する重要事項を審議すること。
- (3) 前号に規定する重要事項に関し、市長に意見を述べること。
- (4) 前各号に掲げるもののほか、法律又はこれに基づく政令によりその権限に属する事務
(会長及び委員)

第3条 防災会議は、会長及び委員45人以内をもって組織する。

- 2 会長は、市長をもって充てる。
- 3 会長は、会務を総理する。
- 4 会長に事故があるときは、あらかじめその指名する委員がその職務を代理する。
- 5 委員は、次に掲げる者をもって充てる。
 - (1) 市の区域の全部又は一部を管轄する指定地方行政機関の職員のうちから市長が任命する者
 - (2) 愛知県の知事の部内の職員のうちから市長が任命する者
 - (3) 愛知県警察の警察官のうちから市長が任命する者
 - (4) 市長がその部内の職員のうちから指名する者
 - (5) 市の教育委員会の教育長
 - (6) 市の消防機関の長のうちから市長が任命する者
 - (7) 市の地域において業務を行う指定公共機関又は指定地方公共機関の職員のうちから市長が任命する者
 - (8) 自主防災組織を構成する者又は学識経験のある者のうちから市長が任命する者
 - (9) 市長が特に必要と認めて任命する者
- 6 前項第7号及び第8号の委員の任期は、2年とする。ただし、補欠の委員の任期は、その前任者の残任期間とする。
- 7 委員は再任されることができる。

(専門委員)

第4条 防災会議に専門の事項を調査させるため、必要に応じて専門委員を置くことができる。

- 2 専門委員は、関係地方行政機関の職員、愛知県の職員、市の職員、関係指定公共機関の職員、関係指定地方公共機関の職員及び学識経験のある者の中から、市長が任命する。
- 3 専門委員は、当該専門の事項に関する調査が終了したときは、解任されるものとする。

(会議)

第5条 防災会議は、必要に応じて会長が招集する。

- 2 防災会議は、委員の総数の2分の1以上の出席がなければ、会議を開き、議決をすることができない。
- 3 防災会議の議事は、出席委員の過半数で決し、可否同数のときは会長の決するところによる。

(雑則)

第6条 この条例に定めるもののほか、防災会議の議事その他防災会議の組織及び運営に関し必要な事項は、会長が防災会議にはかつて定める。

附 則 この条例は、公布の日から施行する。

附 則 (昭和38年3月28日条例第13号) この条例は、公布の日から施行する。

附 則 (平成12年3月24日条例第21号) この条例は、平成12年4月1日から施行する。

附 則 (平成24年9月28日条例第28号) この条例は、公布の日から施行する。

2 西尾市防災会議運営要綱

(趣旨)

第1条 この要綱は、西尾市防災会議条例（昭和37年西尾市条例第29号。以下「条例」という。）第6条の規定に基づき、西尾市防災会議（以下「防災会議」という。）の運営に関し必要な事項を定めるものとする。

(会長代理)

第2条 会長に事故あるときは、条例第3条第4項の委員がその職務を代理する。

(委員の代理者)

第3条 委員は、やむを得ない事情により防災会議に出席できないときは、その代理者を出席させることができる。

2 委員は、あらかじめ前項の代理者を指名し、会長に届け出ておかなければならない。

(異動等の報告)

第4条 条例第3条第5項第1号から第3号まで及び第7号の委員に異動等があった場合は、後任者は、その役職名、氏名及び異動年月日を直ちに会長に報告しなければならない。

(会議の招集)

第5条 会議の招集の通知には、会議の日時、場所及び議題を記載しなければならない。

(会議録)

第6条 会長は、必要に応じて会議録を作成し、次に掲げる事項を記録するものとする。

- (1) 会議の日時及び場所
- (2) 出席者の職名及び氏名
- (3) 会議に付した案件及び議事の経過
- (4) 議決した事項
- (5) その他参考事項

(専決処分)

第7条 会長は、防災会議が処理すべき事項のうち、次に掲げるものについて専決処分することができる。

- (1) 災害が発生した場合において、当該災害に関する情報を収集すること。
- (2) 災害が発生した場合において、当該災害に係る災害応急対策及び災害復旧に関し、関係機関相互間の連絡調整を図ること。
- (3) 関係行政機関の長に対し、資料又は情報の提供、意見の開陳その他必要な協力を求めること。
- (4) 西尾市災害対策本部の設置についての意見に関すること。

2 会長は、前項の規定により、専決処分をしたときは、次の防災会議に報告しなければならない。

(事務局)

第8条 防災会議の事務を処理させるため、事務局を危機管理局危機管理課に置く。

- 2 事務局に事務局長及び書記を置く。
- 3 事務局長は、危機管理局危機管理課長をもつて充てる。
- 4 書記は危機管理局危機管理課の職員のうちから市長が指名する。

(委任)

第9条 この要綱に定めるもののほか、必要な事項は、会長が定める。

- 附 則 この要綱は、昭和38年5月15日から施行する。
- 附 則 この要綱は、平成12年4月1日から施行する。
- 附 則 この要綱は、平成19年4月1日から施行する。
- 附 則 この要綱は、平成27年4月1日から施行する。
- 附 則 この要綱は、令和2年4月1日から施行する。

3 西尾市災害対策本部条例

昭和37年12月24日
条例第31号

(趣旨)

第1条 この条例は、災害対策基本法（昭和36年法律第223号）第23条の2第8項の規定に基づき西尾市災害対策本部（以下「本部」という。）の組織及び運営に関する事項を定めるものとする。

(災害対策本部長及び災害対策副本部長)

第2条 災害対策本部長（以下「本部長」という。）は本部の事務を総括し、本部の職員を指揮監督する。

2 災害対策副本部長は、本部長を補佐し、本部長に事故があるときは、その職務を代理する。

(部)

第3条 本部の事務を分掌させるため、本部長が必要と認める数の部を置く。

2 部に部長及び部員を置く。

3 部長は災害対策本部員のうちから、部員はその他の職員のうちから本部長が指名する。

4 部長は、本部長の命を受けて部の事務を掌理する。

5 部員は、部長の命を受けて部の事務を処理する。

(雑則)

第4条 この条例に定めるもののほか、本部の組織及び運営に関し必要な事項は、本部長が定める。

附 則

この条例は、公布の日から施行する。

附 則（平成8年6月27日条例第20号）

この条例は、公布の日から施行する。

附 則（平成24年9月28日条例第29号）

この条例は、公布の日から施行する。

4 西尾市災害対策本部要綱

(趣旨)

第1条 この要綱は、西尾市災害対策本部条例（昭和37年西尾市条例第31号）第4条の規定に基づき、西尾市災害対策本部（以下「本部」という。）の組織及び運営について必要な事項を定めるものとする。

(本部の設置及び廃止)

第2条 市長は、市内において災害が発生し又は発生するおそれがある場合において必要と認めるときは、西尾市地域防災計画（以下「防災計画」という。）に定めるところにより、本部を設置する。

2 本部は、災害のおそれが解消し、又は災害応急対策が概ね完了したと認めるときは、廃止する。

(組織及び分掌事務)

第3条 本部の組織は、別表第1のとおりとする。

2 本部各部の分掌事務は、別表第2のとおりとする。

(災害対策副本部長)

第4条 災害対策副本部長（以下「副本部長」という。）は、副市長をもって充てる。

2 副本部長は、災害対策本部長（以下「本部長」という。）を助け本部長に事故があるときは、副市長の順位により、その職務を代理する。

(災害対策本部員)

第5条 災害対策本部員（以下「本部員」という。）は、別表第3に掲げる者をもって充てる。

(部長等)

第6条 部に部長を、班に班長及び班員を置く。

2 部長及び班長は、別表第2の部（部長）の欄及び班（班長）の欄に掲げる職にある者をもって充てる。

3 班員は、別表第1において、班を構成する課かいに属する職員をもって充てる。

4 部長は、上司の命を受け、部の事務を掌理し、所属職員を指揮監督する。

5 班長は、上司の命を受け、班の事務を掌理し、所属職員を指揮監督する。

6 班員は、上司の命を受け、分掌事務に従事する。

(災害対策本部員会議)

第7条 本部長は、災害応急対策及び災害復旧対策（以下「災害対策」という。）についての重要な指示又は総合調整を行うため必要があるときは、災害対策本部員会議（以下「本部員会議」という。）を招集する。

2 本部員会議は、本部長、副本部長及び本部員をもって構成する。

3 本部長は、必要があると認めるときは、本部員会議に防災関係機関の出席を求めることができる。

4 本部員会議は、次に掲げる事項について協議し、基本方針を決定する。

- (1) 本部の配備体制の切替え及び廃止に関すること。
- (2) 災害情報、被害状況の分析とそれに伴う対策活動の基本方針に関すること。
- (3) 避難のための立退きの勧告及び避難のための立退きの指示に関すること。
- (4) 自衛隊に対する災害派遣の要請に関すること。
- (5) 政府機関、公共機関、県及び他市町村に対する応援の要請に関すること。
- (6) 災害対策に要する経費の処置方法に関すること。
- (7) 交通規制に関すること。
- (8) 労務計画に関すること。
- (9) 配車等の輸送計画に関すること。
- (10) その他災害対策の重要事項に関すること。

(非常配備体制)

第8条 本部の各組織は、別表第4に定める基準に基づき、非常配備体制を整備し、災害応急対策の協力及び円滑な実施並びに職員の合理的配置を図るものとする。

(指定緊急避難場所等の開設及び閉鎖)

第9条 本部長は、災害により市の区域内において甚大な被害が発生し又は発生するおそれがある場合は、防災計画に定めるところにより、指定避難場所、指定避難所及び福祉避難所（以下「避難所」という。）を開設する。

2 避難所は、別表第5のとおりとする。

3 避難所は、地域の災害応急対策が概ね完了したと認めるときその他避難所を設置しておく必要がないと認めるときは、当該地域の状況に応じて、一部又は全部の避難所を閉鎖する。

(避難所配置職員)

第10条 市長は、避難所配置職員として職員のうちから避難所ごとに班長、副班長及び班員を選任する。

(避難所の班長等)

第11条 避難所に班長、副班長及び班員を置く。

2 班長は、本部長の命を受け、避難所の業務を掌理し所属班員を指揮監督する。

3 副班長は、班長を補佐し、班長に事故があるときは、その職務を代理する。

4 班員は、上司の命を受け、分掌事務に従事する。

(各担当)

第12条 避難所の班長は、次に掲げる担当をあらかじめ定めておくものとする。

(1) 被害調査担当

(2) 避難施設及び避難者担当

(3) 資機材及び物資担当

(4) 臨時救護担当（救護所を受け持つ避難所のみ）

(5) 広報及び連絡調整担当

(6) 通信担当者

(避難所の分掌事務)

第13条 避難所の分掌事務は、別表第2危機管理局の部避難所配置職員の項のとおりとする。

(緊急時における避難所の班長の権限)

第14条 避難所の班長は、緊急時において特に必要があると認めるときは、本部長の命令を待つことなく、次に掲げる業務を自らの判断で実施することができる。

(1) 初期における自主防災組織及び避難施設管理者等との調整に関すること。

(2) その他緊急対応に関すること。

2 前項の規定により、避難所の班長が実施した業務は、本部長が実施したものとみなす。

3 第1項の規定により、避難所の班長が実施した業務のうち、重要なものについては、当該業務の実施後、速やかに本部長に報告しなければならない。

(委任)

第15条 この要綱に定めるもののほか、本部に関し必要な事項は、本部長が定める。

附 則

この要綱は、平成14年8月23日から施行する。

附 則

この要綱は、平成15年4月1日から施行する。

附 則

この要綱は、平成16年1月5日から施行する。

附 則

この要綱は、平成17年4月1日から施行する。

附 則

この要綱は、平成18年4月1日から施行する。

附 則

この要綱は、平成19年4月1日から施行する。

附 則

この要綱は、平成21年4月1日から施行する。

附 則

この要綱は、平成21年11月30日から施行する。

附 則

この要綱は、平成22年4月1日から施行する。

附 則

この要綱は、平成22年5月27日から施行する。

附 則

この要綱は、平成23年12月20日から施行する。

附 則

この要綱は、平成24年4月1日から施行する。

附 則

この要綱は、平成25年4月1日から施行する。

附 則

この要綱は、平成25年11月1日から施行する。

附 則

この要綱は、平成27年4月1日から施行する。

附 則

この要綱は、令和2年4月1日から施行する。

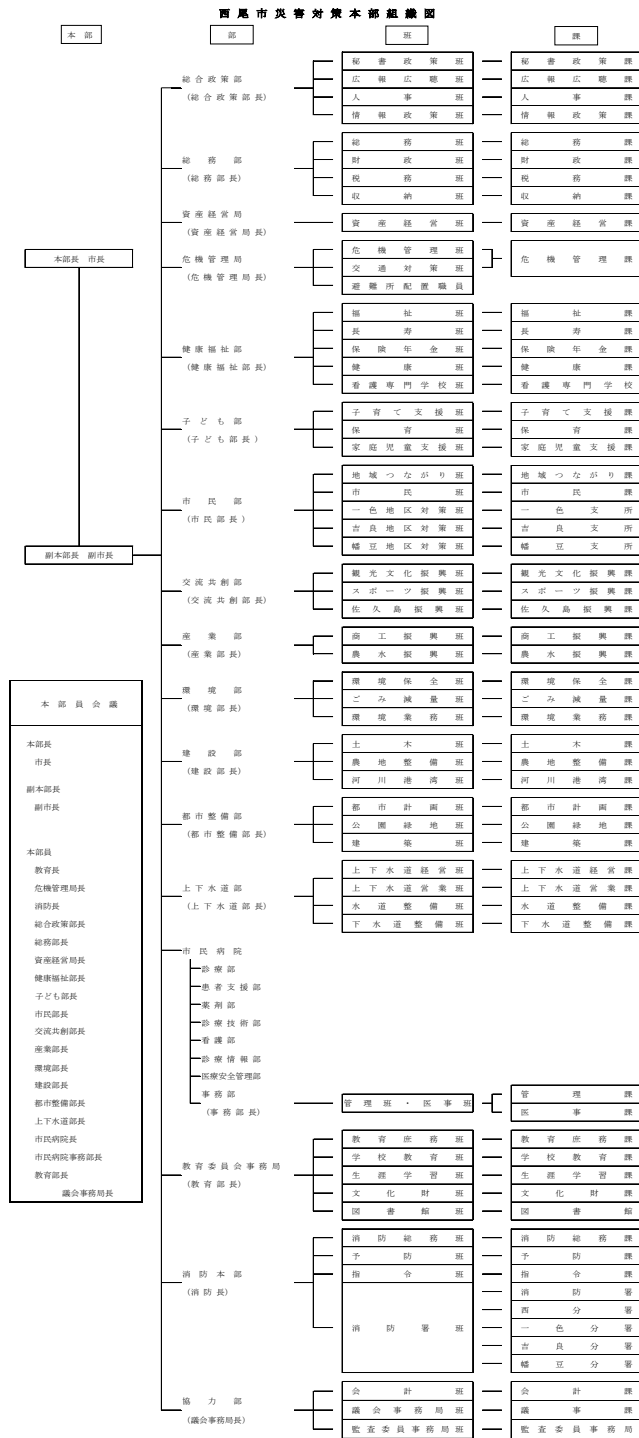
附 則

この要綱は、令和3年4月1日から施行する。

附 則

この要綱は、令和4年4月1日から施行する。

別表第1 (第3条、第6条関係)
西尾市災害対策本部組織図



備考

- 1 本部長が不在の場合は、副本部長が指揮をとる。
- 2 本部長及び副本部長が不在の場合は、登庁してきた本部員のうち、別表第3に掲げる番号の上位にあるものが指揮をとり、速やかに災害対策本部を設置し、機能できるように配慮する。

別表第2 (第3条、第6条、第13条関係)

西尾市災害対策本部各部の分掌事務

部(部長)	班(班長)	分掌事務
総合政策部 (総合政策部長)	秘書政策班 (秘書政策課長)	本部長・副本部長の秘書に関する事。
		市長会等を通じて国会・中央官庁等に対する要望等災害関係資料の取りまとめ及び陳情に関する事。
		災害見舞の応接に関する事。
		慶弔事務に関する事。
		視察への対応に関する事。
		防災功労者に対する褒賞及び表彰に関する事。
		滞留者に関する事。
	復興計画の策定と、策定に係る企画及び総合調整に関する事。	
	広報広聴班 (広報広聴課長)	災害取材及び記録写真に関する事。
		①災害取材及び災害記録写真撮影に関する事。
		②災害取材記録・災害記録写真の整理及び提供に関する事。
		各報道機関に対する災害対策の発表及び情報の提供に関する事。
		広報車による住民等への警戒・災害情報伝達に関する事。
	人事班 (人事課長)	災害広報に関する事。
		相談窓口の設置に関する事。
		非常配備員の出勤状況の取りまとめに関する事。
職員及び家族の安否確認に関する事。		
職員の配置調整に関する事。		
職員の安全衛生、給食等に関する事。		
他自治体等からの応援職員の受入れに関する事。		
情報政策班 (情報政策課長)	職員の任用、服務、解雇、賞罰及び身分に関する事。	
	職員の給与等に関する事。	
	市町村職員共済組合に関する事。	
	データファイルの管理、データの保護及びシステム等の復旧に関する事。(詳細は以下のとおり)	
	①情報系システム(インターネット通信関連)	
	②住基・税オンラインシステム	
	③統合型GIS	
	④情報系システム(グループウェア・共有フォルダ)	
⑤本庁舎と一色・吉良・幡豆支所とのネットワーク		
⑥本庁舎と外部施設とのネットワーク		
⑦財務会計システム		
⑧上記以外のシステム		
総務部 (総務部長)	総務班 (総務課長)	来庁者の安全確保に関する事。
		庁舎及び附属建物の機能維持に関する事。
		電話及び臨時電話に関する事。
		自衛隊派遣部隊の受入れの協力に関する事。
		備蓄品の管理及び配分の総括に関する事。
		公用令書の発行に関する事。
		公告式に関する事。
		文書及び物品の收受及び発送に関する事。
	財政班 (財政課長)	所管施設の被害調査及び復旧に関する事。
		漂流物に関する事。
		市有自動車の配車に関する事。
		車両の調達に関する事。
		燃料の調達に関する事。
税務班 (税務課長)	市有財産関係施設の被害調査の取りまとめに関する事。	
	災害対応に必要な経費の確保に関する事。	
	災害時における財政運営に関する事。	
	災害復旧工事等における契約事務に関する事。	
収納班 (収納課長)	災害に係る住家の被害認定に関する事。	
	罹災証明に関する事。	
	市税の納期限延長及び減免措置に関する事。	
資産経営局 (資産経営局長)	市税の減収・減免資料の収集に関する事。	
	税務班の応援に関する事。	
	災害に係る市税等の滞納金の徴収猶予に関する事。	
資産経営班 (資産経営課長)	避難場所、避難所及び他部の協力に関する事。	
	公共建築物が被害を受けた場合の復旧に係る情報収集及び相談に関する事。	

危機管理局 (危機管理局長)	危機管理班 (危機管理課長)	災害対策本部の設置及び運営に関する事。	
		地震、気象情報等の受理伝達に関する事。	
		避難情報の発令に関する事。	
		避難所の開設指示及び収容人数の調整に関する事。	
		災害情報及び被害状況の収集に関する事。	
		県等への被害報告及び連絡調整に関する事。	
		防災行政無線の統制に関する事。	
		災害救助法の事務に関する事。	
		所管施設の被害調査及び復旧に関する事。	
		自衛隊の派遣要請及び受入れに関する事。	
		協定団体への要請に関する事。	
		避難場所、避難所及び避難者の総括に関する事。	
		県への要請及び受入れの総括に関する事。	
		交通対策班 (危機管理課長)	警察署との連絡調整に関する事。
			危機管理班の応援に関する事。
緊急通行車両の確保と手配に関する事。			
避難所 配置職員	被災地及び避難場所・避難所の防犯に関する事。		
	避難所の開設に関する事。		
	被害状況及び避難状況等の情報収集・伝達に関する事。		
	福祉避難所に移送すべき要配慮者の把握及び移送に関する事。		
	発災後の余震等への対応に関する事。		
	傷病者の対応に関する事。		
	備蓄食料の取出し及び配布に関する事。		
避難場所・避難所における必要物資の取りまとめ及び要請、受入れ並びに配分に関する事。			
健康福祉部 (健康福祉部長)	福祉班 (福祉課長)	避難場所・避難所における給水に関する事。	
		福祉関係施設への警戒・災害情報伝達並びに連絡調整に関する事。	
		所管施設の被害調査及び復旧に関する事。	
		西尾市社会福祉協議会との連絡調整に関する事。	
		避難行動要支援者(障害者)の情報提供に関する事。	
		福祉避難所の開設と連絡調整に関する事。	
		赤十字救援物資等の受領及び配分に関する事。	
		民生委員及び児童委員との連絡調整に関する事。	
		西尾市赤十字奉仕団に関する事。	
		被災者生活再建支援に関する事。	
		災害見舞金、災害弔慰金の支給及び災害援護資金等の貸付に関する事。	
	罹災者に対する生活保護に関する事。		
	行旅病人及び行旅死亡人に関する事。		
	各種障害者(児)手当に関する事。		
	長寿班 (長寿課長)	高齢者施設への警戒・災害情報伝達並びに連絡調整に関する事。	
		所管施設利用者の安全確保に関する事。	
		介護老人福祉施設等との連絡に関する事。	
	保険年金班 (保険年金課長)	避難行動要支援者(高齢者・要介護認定者)の情報提供に関する事。	
		福祉避難所の開設と連絡調整に関する事。	
		保健班の協力に関する事。	
		国民健康保険被保険者証並びに後期高齢者医療被保険者証再交付に関する事。	
福祉医療受給者の資格の問合せに関する事。			
災害に係る国民健康保険税の納期限延長及び減免措置に関する事。			
災害に係る国民年金保険料の免除の受付に関する事。			
災害に係る後期高齢者医療保険料の徴収猶予及び減免の受付に関する事。			
健康班 (健康課長) 他課に属する保健師を 含む	養育医療の給付に関する事。		
	医療救護所に関する事。		
	所管施設利用者の安全確保に関する事。		
	保健所との連絡に関する事。		
	医薬品、衛生資材の確保及び配分に関する事。		
	所管施設の被害調査及び復旧に関する事。		
	①所管施設の被害調査に関する事。		
	②所管施設の復旧に関する事。		
	防疫に関する事。		
	被災者の健康管理に関する事。		
佐久島診療所の管理及び運営に関する事。			
母子健康手帳の交付に関する事。			
予防接種に関する事。			
母子保健に関する事。			

健康福祉部 (健康福祉部長)	看護専門学校班 (看護専門学校副学 校長)	学生の安全確保に関する事。
		看護専門学校施設の機能維持に関する事。
		看護専門学校で開設・運営される福祉避難所に関する事。
		健康班及び市民病院の協力に関する事。
		学校の管理・運営に関する事。
子ども部 (子ども部 長)	子育て支援班 (子育て支援課長)	所管施設への警戒・災害情報伝達に関する事。
		所管施設利用者の安全確保に関する事。
		所管施設の被害調査及び復旧に関する事。
		①所管施設の被害調査に関する事。
		②所管施設の復旧に関する事。
	保育班 (保育課長)	児童手当、児童扶養手当、特別児童扶養手当及び遺児手当に関する事。
		所管施設への警戒・災害情報伝達に関する事。
		園児及び所管施設利用者の安全確保に関する事。
		所管施設の被害調査及び復旧に関する事。
		①所管施設の被害調査に関する事。
	家庭児童支援班 (家庭児童支援課長)	②所管施設の復旧に関する事。
		避難所等での臨時保育に関する事。
		園の管理・運営に関する事。
		所管施設への警戒・災害情報伝達に関する事。
		所管施設利用者の安全確保に関する事。
市民部 (市民部長)	地域つながり班 (地域つながり課長)	所管施設の被害調査及び復旧に関する事。
		所管施設の被害調査に関する事。
		②所管施設の復旧に関する事。
		公共交通対策に関する事。
		①交通事業者の被害状況に関する事。
		②交通事業者の復旧情報に関する事。
		ボランティア支援本部に関する事。
		①ボランティア支援本部開設のための情報収集と連絡調整に関する事。
		②ボランティア支援本部の開設・運営に関する事。
		③ボランティア地区支援センター開設のための情報収集と検討に関する事。
		④ボランティア地区支援センターの開設・運営に関する事。
		災害多言語支援センターに関する事。
		①災害多言語支援センター開設のための情報収集に関する事。
		②災害多言語支援センターの開設・運営に関する事。
		③多言語地区支援センター開設のための情報収集と検討に関する事。
	④多言語地区支援センターの開設・運営に関する事。	
	町内会、市民団体、NPO団体等との連絡調整に関する事。	
	一色地区対策班 (一色支所長)	来客者の安全確保に関する事。
		地区対策班の設置及び運営に関する事。
		非常配備員の出勤状況の取りまとめに関する事。
		被害情報の収集及び本部への報告に関する事。
		防災行政無線等の運用に関する事。
		住民等への警戒・災害情報伝達に関する事。
		支所の機能維持及び市有車両の運用に関する事。
		避難場所、避難所の連絡・調整に関する事。
戸籍の届出（埋火葬許可証の発行を含む。）の受付に関する事。		
住民基本台帳ネットワークシステムに関する事。		
佐久島振興班との連絡に関する事。		
吉良地区対策班 (吉良支所長)	来庁者の安全確保に関する事。	
	地区対策班の設置及び運営に関する事。	
	非常配備員の出勤状況の取りまとめに関する事。	
	被害情報の収集及び本部への報告に関する事。	
	防災行政無線等の運用に関する事。	
	住民等への警戒・災害情報伝達に関する事。	
	庁舎の機能維持及び市有車両の運用に関する事。	
	避難場所、避難所の連絡・調整に関する事。	
	戸籍の届出（埋火葬許可証の発行を含む。）の受付に関する事。	
	住民基本台帳ネットワークシステムに関する事。	

市民部 (市民部長)	幡豆地区対策班 (幡豆支所長)	来庁者の安全確保に関する事。
		地区対策班の設置及び運営に関する事。
		非常配備員の出勤状況の取りまとめに関する事。
		被害情報の収集及び本部への報告に関する事。
		防災行政無線等の運用に関する事。
		住民等への警戒・災害情報伝達に関する事。
		庁舎の機能維持及び市有車両の運用に関する事。
	市民班 (市民課長)	避難場所、避難所の連絡・調整に関する事。
		戸籍の届出(埋火葬許可証の発行を含む。)の受付に関する事。
		住民基本台帳ネットワークシステムに関する事。
		住民基本台帳ネットワークシステムに関する事。
		所管施設の機能維持に関する事。
		遺体の処理・埋火葬に関する事。
		戸籍の届出の受付に関する事。
交流共創部 (交流共創部長)	観光文化振興班 (観光文化振興課長)	住民基本台帳ネットワークシステムに関する事。
		戸籍システムに関する事。
		災害相談窓口の設置に関する事。
		在留関連事務に関する事。
		観光施設への警戒・避難情報伝達に関する事。
		関係団体との連絡調整に関する事。
		所管施設への警戒・避難情報伝達に関する事。
	スポーツ振興班 (スポーツ振興課長)	所管施設利用者の安全確保に関する事。
		所管施設の被害調査及び復旧に関する事。
		①所管施設の被害調査に関する事。
		②.所管施設の復旧に関する事。
		物資の受領・配分及び輸送に関し商工振興班の協力に関する事。
		関係団体への被害調査報告の受理に関する事。
		所管施設の活用への協力に関する事。
佐久島振興班 (佐久島振興課長)	所管施設への警戒・避難情報伝達に関する事。	
	所管施設利用者の安全確保に関する事。	
	所管施設の被害調査及び復旧に関する事。	
	①所管施設の被害調査に関する事。	
	②所管施設の復旧に関する事。	
	所管施設の活用への協力に関する事。	
	佐久島の施設への警戒・避難情報伝達に関する事。	
産業部 (産業部長)	商工振興班 (商工振興課長)	渡船施設及び乗客等への警戒・避難情報伝達に関する事。
		佐久島における島民及び滞留者に関する事。
		①島民及び滞留者への避難指示、誘導及び情報把握に関する事。
		②滞留者の帰宅支援に関する事。
		所管施設の被害調査及び復旧に関する事。
		①所管施設の被害調査に関する事。
		②所管施設の復旧に関する事。
	勤労会館	船舶・渡船施設等の被害調査及び復旧に関する事。
		①船舶、渡船施設、航路の被害調査に関する事。
		②船舶、渡船施設の復旧に関する事。
		渡船の臨時運航に関する事。
		渡船の定期運航の再開に関する事。
		勤労会館への警戒・避難情報伝達に関する事。
		勤労会館の被害調査及び復旧に関する事。
①勤労会館の被害調査に関する事。		
②勤労会館の復旧に関する事。		
その他所管施設の被害調査及び復旧に関する事。		
①その他所管施設の被害調査に関する事。		
②その他所管施設の復旧に関する事。		
物資集積拠点の運営に関する事。		
①協定締結先からの物資の受領・配分及び輸送に関する事。		
②救援物資(PUSH型)の受領・配分及び輸送に関する事。		
土地開発公社の開発用地(保有中)の被害調査及び復旧に関する事。		
①土地開発公社の開発用地(保有中)の被害調査に関する事。		
②土地開発公社の開発用地(保有中)の復旧に関する事。		

産業部 (産業部長)	農水振興班 (農水振興課長)	物資の調達に関する事。
		家畜の伝染病の予防及び防疫に関する事。
		死亡獣畜及び水産関係廃棄物の取扱いに関する事。
		農林水産関係の被害調査に関する事。
		病害虫異常発生の防除に関する事。
環境部 (環境部長)	環境保全班 (環境保全課長)	農林漁業者の経営復旧に関する事。
		所管施設利用者の安全確保に関する事。
		所管施設の被害調査及び復旧に関する事。
		①所管施設の被害調査に関する事。
		②所管施設の復旧に関する事。
	環境汚染の防止に関する事。	
	公害の処理に関する事。	
	放浪動物及びペットに関する事。	
	狂犬病予防法に関する事。	
	ごみ減量班 (ごみ減量課長)	災害廃棄物対策室の設置に関する事。
		所管施設の被害調査及び復旧に関する事。
		①所管施設の被害調査に関する事。
		②所管施設の復旧に関する事。
		ごみ・し尿等廃棄物の収集に関する事。
		①委託業者の被害状況把握に関する事。
		②支援要請と受入れの連絡調整(各班)に関する事。
		③住民等への広報に関する事。
		④一次集積所、臨時ステーション選定作業に関する事。
		⑤二次仮置場の選定作業に関する事。
	仮設トイレの設置に関する事。	
	ごみ、がれき、し尿の発生量推計に関する事。	
	災害廃棄物処理実行計画策定に関する事。	
	環境業務班 (環境業務課長)	所管施設利用者の安全確保に関する事。
		職員・委託業者参集可能人員及び安否確認に関する事。
		ごみ・し尿施設の非常停止に関する事。
所管施設の被害調査及び復旧に関する事。		
①所管施設の被害調査に関する事。		
建設部 (建設部長)	土木班 (土木課長)	ごみ・し尿等の廃棄物の非常処理に関する事。
		土木工作班の編成に関する事。
		土木資機材等の準備に関する事。
		建設業者等への情報伝達及び協力要請に関する事。
		市道の通行の禁止又は制限に関する事。
		道路・橋梁・トンネル等の点検及び応急復旧に関する事。
		①道路・橋梁・トンネル等の点検に関する事。
		②道路・橋梁・トンネル等の応急復旧に関する事。(簡易な案件)
		道路等の障害物の除去に関する事。
		その他所管施設の被害調査及び復旧に関する事。
	①その他所管施設の被害調査に関する事。	
	②その他所管施設の復旧に関する事。(簡易な案件)	
	農地整備班 (農地整備課長)	編成に関する事。
		関係機関との連絡調整に関する事。
		ため池の緊急点検及び復旧に関する事。
		①ため池の緊急点検に関する事。
		②ため池の復旧に関する事。
	その他所管施設の被害調査及び復旧に関する事。	
	①その他所管施設の被害調査に関する事。	
	②その他所管施設の復旧に関する事。	
	河川港湾班 (河川港湾課長)	班編成に関する事。
		陸こう・樋門管理に関する事。
		①陸こう・樋門管理点検及び被害調査に関する事。
		②陸こう・樋門管理の応急復旧工事に関する事。
		災害情報の収集(土砂災害)及び愛知県との調整に関する事。
河川、海岸、漁港の点検及び応急復旧に関する事。		
①河川、海岸、漁港の応急復旧工事に関する事。		
②河川、海岸、漁港の点検及び被害調査に関する事。		
③河川、海岸、漁港の応急復旧資材の調達に関する事。		
所管施設の被害調査及び復旧に関する事。		
①所管施設の被害調査に関する事。		
②所管施設の復旧に関する事。		
河川・漁港等の障害物及び散乱物の除去に関する事。		

都市整備部 (都市整備部長)	都市計画班 (都市計画課長)	震災復興都市計画に関すること。
		建設部の応援に関すること。
		所管施設の被害調査及び復旧に関すること。
	公園緑地班 (公園緑地課長)	建設部の応援に関すること。
		所管施設の被害調査及び復旧に関すること。
		①所管施設の被害調査に関すること。
		②所管施設の復旧に関すること。
	建築班 (建築課長)	公園施設の活用に関すること。
		被災建築物の応急危険度判定に関すること。
		建築基準法第84条の規定による被災市街地の建築制限に関する地域指定に関すること。
		所管施設の被害調査及び復旧に関すること。
		①施工中工事現場における安全確認
		②所管施設の被害調査に関すること。
		③所管施設の復旧に関すること。
		応急仮設住宅の建設及び維持管理に関すること。
①応急仮設住宅建設用地の選定、状況調査、要望確認に関すること。		
②応急仮設住宅の業務調整に関すること。		
③応急仮設住宅入居希望調査に関すること。		
上下水道部 (上下水道部長)	上下水道経営班 (上下水道経営課長)	水道庁舎及び附属建物の機能維持に関すること。
		佐久島地区の上水道に関すること。
		水道整備班及び下水道整備班の応援に関すること。
	上下水道営業班 (上下水道営業課長)	応急給水に関すること。
		給水車等の確保に関すること。
	水道整備班 (水道整備課長)	水道整備班及び下水道整備班の応援に関すること。
		水道施設の被害状況調査及び復旧対策に関すること。
		集中監視制御設備の運転及び維持管理に関すること。
	下水道整備班 (下水道整備課長)	水道施設及びこれに附属する施設の維持管理に関すること。
		無線局に関すること。
		調整班及び調査班の編成に関すること。
		関連部局と民間企業等との連絡調整に関すること。
所管施設の被害調査（一次）に関すること。		
所管施設の情報発信に関すること。		
病院診療部 (診療部長) 看護部 (看護部長)	所管施設の被害調査及び復旧に関すること。	
	①所管施設の被害調査に関すること。	
	②所管施設の復旧に関すること。	
	校具及び教具に関すること。	
	文教関係の災害資料及び記録の作成に関すること。	
	学校等への警戒・避難情報伝達に関すること。	
	児童・生徒の被災状況の調査に関すること。	
	児童・生徒の安全確保に関すること。	
	教科書、学用品に関すること。	
	学校の管理・運営に関すること。	
病院事務部 (事務部長)	所管施設への警戒・避難情報伝達に関すること。	
	所管施設利用者の安全確保に関すること。	
	所管施設の被害調査及び復旧に関すること。	
	①所管施設の被害調査に関すること。	
	②所管施設の復旧に関すること。	
	所管施設の活用への協力に関すること。	
	公民館の管理・運営に関すること。	
	教育委員会 事務局 (教育部長)	医療に関すること。
		入院・外来患者の看護・保護及び避難誘導に関すること。
		救護班による救護ができない者の収容及び治療に関すること。
救護班の編成及び派遣に関すること。		
環境衛生の保持及び指導に関すること。		
救急医薬品及び衛生材料の管理に関すること。		
栄養指導及び収容者の給食に関すること。		
病院職員の出勤状況の取りまとめに関すること。		
収容者の受付に関すること。		
病院施設の機能維持に関すること。		
救護医薬品・衛生材料等の調達に関すること。		
教育委員会 事務局 (教育部長)	所管施設の被害調査及び復旧に関すること。	
	①所管施設の被害調査に関すること。	
	②所管施設の復旧に関すること。	
	校具及び教具に関すること。	
	文教関係の災害資料及び記録の作成に関すること。	
	学校等への警戒・避難情報伝達に関すること。	
	児童・生徒の被災状況の調査に関すること。	
	児童・生徒の安全確保に関すること。	
	教科書、学用品に関すること。	
	学校の管理・運営に関すること。	
生涯学習班 (生涯学習課長)	所管施設への警戒・避難情報伝達に関すること。	
	所管施設利用者の安全確保に関すること。	
	所管施設の被害調査及び復旧に関すること。	
	①所管施設の被害調査に関すること。	
	②所管施設の復旧に関すること。	
	所管施設の活用への協力に関すること。	
	公民館の管理・運営に関すること。	

教育委員会 事務局 (教育部長)	文化財班 (文化財課長)	所管施設への警戒・避難情報伝達に関すること。
		所管施設利用者の安全確保に関すること。
		所管施設の被害調査及び復旧に関すること。
		①所管施設の被害調査に関すること。
		②所管施設の復旧に関すること。
		所管施設の活用への協力に関すること。
		文化財の保護及び被害状況の調査に関すること。
		市史編さんに関すること。
		所管施設への警戒・避難情報伝達に関すること。
		所管施設利用者の安全確保に関すること。
図書館班 (図書館長)	所管施設の被害調査及び復旧に関すること。	
	①所管施設の被害調査に関すること。	
	②所管施設の復旧に関すること。	
	所管施設の活用への協力に関すること。	
	消防団に関すること。	
	防災関係機関との連絡調整に関すること。	
	消防の広域応援要請及び受入れに関すること。	
	所管施設の被害調査及び復旧に関すること。	
	①所管施設の被害調査に関すること。	
	②所管施設の復旧に関すること。	
消防本部 (消防長)	消防総務班 (消防総務課長)	備蓄資機材等の調達・供給に関すること。
		消防車両等の燃料及び職員の食料、寝具等の調達に関すること。
		緊急消防援助隊の受入れに関すること。
		消防の災害活動状況の把握に関すること。
		消防車両による住民等への警戒・災害情報伝達に関すること。
		危険物等の規制と支援に関すること。
		危険物施設の安全確認及び許認可事務に関すること。
		液化石油ガスの届出受付事務に関すること。
		通信施設の運用、通信手段の確保及び各種情報の受領と伝達に関すること。
		通報の受付、出動指令等に関すること。
	指令班 (指令課長)	消防職員の招集及び参集状況の把握に関すること。
		気象情報、災害情報及び火災警報に関すること。
		消防活動における情報の収集・伝達・記録に関すること。
		消防部指揮本部の設置及び指揮命令系統に関すること。
		活動部隊の編成・運用に関すること。
		活動隊への情報提供及び安全管理に関すること。
		火災の原因及び損害の調査に関すること。
		避難のための立ち退きの勧告・指示及び誘導に関すること。
		消防活動(火災・救急・救助等)の実施に関すること。
		北・東出張所の活動に関すること。
消防署班 (消防署長、各分署長)	各分署の活動に関すること	
	①西分署の活動に関すること	
	②一色分署(佐久島分遣所を含む)の活動に関すること	
	③吉良分署の活動に関すること	
	④幡豆分署の活動に関すること	
	避難場所、避難所及び他部の協力に関すること。	
協力部 (議会事務局 長)	会計班 (会計管理者)	市民からの問い合わせの対応に関すること。
		応急救助に要する経費の経理に関すること。
		義援金の受付、収納及び支払いに関すること。
		災害対応に必要な経費の支払いに関すること。
		現金及び財産の記録管理に関すること。
		支出負担行為の確認に関すること。
		正副議長、各議員とその家族の安否確認に関すること。
	議会事務局班 (議事課長)	正副議長、各議員からの情報収集に関すること。
		正副議長、各議員への情報提供に関すること。
		避難場所、避難所及び他部の協力に関すること。
		議長及び議員の災害視察に関すること。
		災害関係議会資料の作成に関すること。
		議会の運営に関すること。
		災害視察者の受入れに関すること。
監査委員事務局班 (監査委員事務局長)	避難場所、避難所及び他部の協力に関すること。	
	市民からの問い合わせの対応に関すること。	

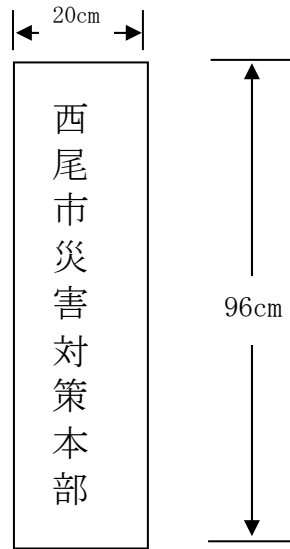
別表第3 (第5条関係)

本部員

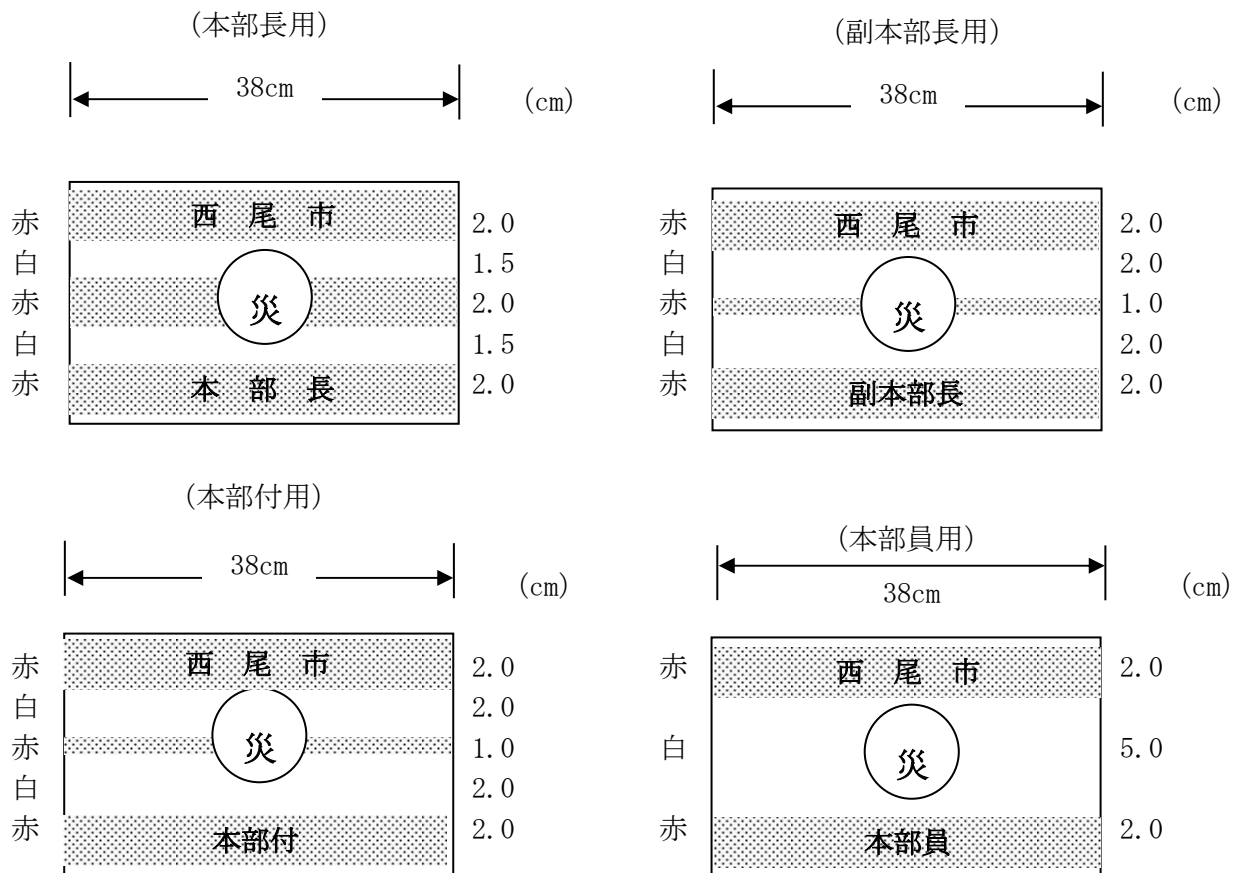
番号	職名
1	教育長
2	危機管理局長
3	消防長
4	総合政策部長
5	総務部長
6	資産経営局長
7	健康福祉部長
8	子ども部長
9	市民部長
10	交流共創部長
11	産業部長
12	環境部長
13	建設部長
14	都市整備部長
15	上下水道部長
16	市民病院長
17	市民病院事務部長
18	教育部長
19	議会事務局長

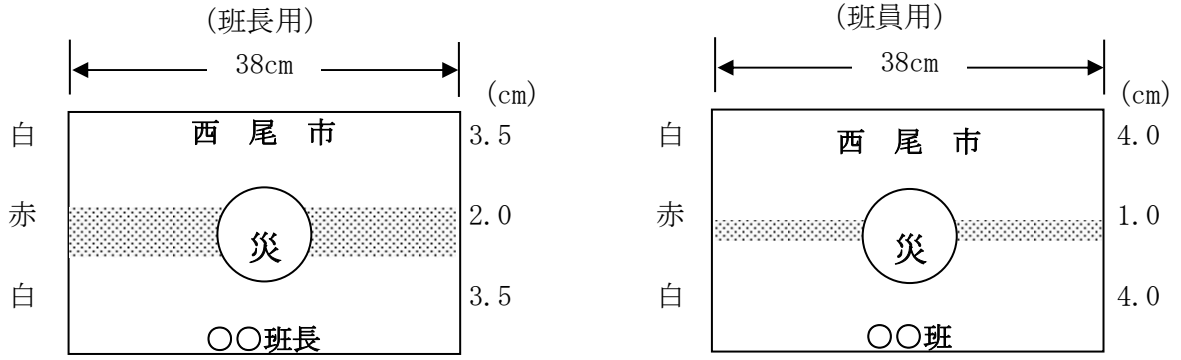
5 標章・腕章・標旗の規格

(1) 表示板



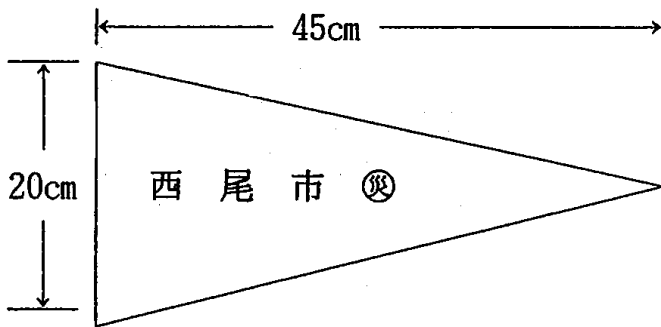
(2) 腕章





文字は黒色、中央のマークは直径 3.5cm とし黒色とする。

3 標旗



(注) 文字は黒色⊗は直径10cm
とし赤色とする。

6 西尾市地震災害警戒本部条例

平成14年6月24日
条例第14号

(目的)

第1条 この条例は、大規模地震対策特別措置法（昭和53年法律第73号。以下「法」という。）第18条第4項の規定に基づき、西尾市地震災害警戒本部（以下「警戒本部」という。）の組織等に関し必要な事項を定めることを目的とする。

(組織)

第2条 地震災害警戒本部長（以下「本部長」という。）は、警戒本部の事務を総括し、所属の職員を指揮監督する。

2 警戒本部に、地震災害警戒副本部長（以下「副本部長」という。）、地震災害警戒本部員（以下「本部員」という。）その他の職員を置くことができる。

3 副本部長は、本部員のうちから市長が任命する。

4 副本部長は、本部長を助け、本部長に事故があるときは、その職務を代理する。

5 本部員は、次に掲げる者をもって充てる。

(1) 愛知県警察の警察官のうちから市長が任命する者

(2) 市の教育委員会の教育長

(3) 市長が市の職員のうちから任命する者

(4) 市の区域において業務を行う法第2条第7号に規定する指定公共機関又は同条第8号に規定する指定地方公共機関の役員又は職員のうちから市長が任命する者

(5) 市長が特に必要と認めて任命する者

6 本部員は、本部長の命を受け、警戒本部の事務に従事する。

7 副本部長及び本部員以外の警戒本部の職員（以下「本部職員」という。）は、市の職員のうちから、市長が任命する。

8 本部職員は、警戒本部の所掌事務について、本部員を補佐する。

(部)

第3条 本部長は、必要と認めるときは、警戒本部に部を置くことができる。

2 前項の部に属すべき本部員及び本部職員は、本部長が指名する。

3 第1項の部に部長を置き、本部長が指名する本部員がこれに当たる。

(委任)

第4条 この条例に定めるもののほか、警戒本部の組織等に関し必要な事項は、本部長が定める。

附 則

1 この条例は、公布の日から施行する。

2 西尾市特別職の職員で非常勤のものの報酬及び費用弁償に関する条例（昭和40年西尾市条例第7号）の一部を次のように改正する。

別表第1中

「

防災会議委員

 」
を

「

防災会議委員
地震災害警戒本部員

 」

に改める。

7 西尾市地震災害警戒本部要綱

(趣旨)

第1条 この要綱は、西尾市地震災害警戒本部条例（平成14年西尾市条例第14号。以下「条例」という。）第4条の規定に基づき、西尾市地震災害警戒本部（以下「本部」という。）の組織及び運営について必要な事項を定めるものとする。

(本部の設置及び廃止)

第2条 市長は、大規模地震対策特別措置法（昭和53年法律第73号）第9条の規定による警戒宣言が発令されたときは、本部を設置する。

2 本部は、西尾市役所庁舎内に置く。

3 本部は、警戒宣言に係る大規模地震が発生し西尾市災害対策本部が設置されたとき又は警戒宣言が解除されたときは、廃止する。

(組織及び分掌事務)

第3条 本部の組織は、西尾市災害対策本部要綱（以下「対策本部要綱」という。）別表第1の規定（第1非常配備から第3非常配備までの部分は除く。）を準用する。この場合において「災害対策本部」とあるのは「地震災害警戒本部」と読み替えるものとする。

2 本部各部の分掌事務は、対策本部要綱別表第2の規定（地震・津波災害の分掌事務に係る部分に限る。）を準用する。この場合において「災害対策本部」とあるのは「地震災害警戒本部」と読み替えるものとする。

3 本部各部の分掌事務は、別表第2のとおりとする。

(地震災害警戒副本部長)

第4条 地震災害警戒副本部長（以下「副本部長」という。）は、副市長をもって充てる。

2 副本部長は、地震災害警戒本部長（以下「本部長」という。）を助け本部長に事故があるときは、副市長の順位により、その職務を代理する。

(地震災害警戒本部員)

第5条 条例第2条第5項に規定する西尾市地震災害警戒本部員（以下「本部員」という。）は、別表のとおりとする。

(部長等)

第6条 部に部長を、班に班長及び班員を置く。

2 部長、班長及び班員の職の設置等については、対策本部要綱第6条第2項から第6項までの規定を準用する。

(地震災害警戒本部員会議)

第7条 本部長は、警戒宣言発令時の応急対策上の重要な指示又は総合調整を行うため必要があるときは、地震災害警戒本部員会議（以下「本部員会議」という。）を招集する。

2 本部員会議は、本部長、副本部長及び本部員をもって構成する。

3 条例第2条第5項第1号、第4号及び第5号の本部員がやむを得ない事情により出席できないときは、その代理者を出席させることができる。

4 本部長は、必要があるときは本部員会議に防災関係機関の出席を求めることができる。

(地震警戒非常配備体制)

第8条 東海地震注意情報（以下「注意情報」という。）が発表されたとき又は警戒宣言が発令されたときの配備体制は、災害対策本部要綱別表第4で定めるとおりとし、職員は、注意情報の発表又は警戒宣言の発令を知ったときは、直ちに所属又はあらかじめ定められた場所に参集し、上司の指示を受ける。

(指定緊急避難場所等の開設)

第9条 市長は、注意情報が発表されたとき又は警戒宣言が発令され警戒本部を設置したときは、併せて災害対策本部要綱別表第5に定める指定緊急避難場所、指定避難所（風水害に係る部分は除く。）及び福祉避難所（以下「避難所」という。）を開設する。

(避難所の組織及び運営等)

第10条 避難所の組織及び運営等については、災害対策本部要綱第10条から第14条までの規定を準用する。

(委任)

第11条 この要綱に定めるもののほか、警戒本部に関し必要な事項は、本部長が定める。

附 則

この要綱は、平成14年8月23日から施行する。

附 則

この要綱は、平成15年4月1日から施行する。

附 則

この要綱は、平成16年1月5日から施行する。

附 則

この要綱は、平成17年4月1日から施行する。

附 則

この要綱は、平成18年4月1日から施行する。

附 則

この要綱は、平成19年4月1日から施行する。

附 則

この要綱は、平成21年4月1日から施行する。

附 則

この要綱は、平成21年11月30日から施行する。

附 則

この要綱は、平成22年4月1日から施行する。

附 則

この要綱は、平成22年5月27日から施行する。

附 則

この要綱は、平成23年12月20日から施行する。

附 則

この要綱は、平成25年4月1日から施行する。

附 則

この要綱は、平成27年4月1日から施行する。

附 則

この要綱は、令和2年4月1日から施行する。

附 則

この要綱は、令和3年4月1日から施行する。

別表（第5条関係）

本部員

番号	役職名等	備考
1	愛知県西尾警察署警備課長	条例第2条第5項第1号
2	教育長	条例第2条第5項第2号
3	危機管理局長	条例第2条第5項第3号
4	消防長	〃
5	総合政策部長	〃
6	総務部長	〃
7	資産経営局長	〃
8	健康福祉部長	〃
9	子ども部長	〃
10	市民部長	〃
11	交流共創部長	〃
12	産業部長	〃
13	環境部長	〃
14	建設部長	〃
15	都市整備部長	〃
16	上下水道部長	〃
17	市民病院長	〃
18	市民病院事務部長	〃
19	教育部長	〃
20	議会事務局長	〃
21	中部電力パワーグリッド株式会社西尾営業所長	条例第2条第5項第4号
22	東邦ガス株式会社三河事業所長	〃
23	西尾市医師会長	条例第2条第5項第5号
24	西三河漁業協同組合長	〃
25	西尾市消防団連合会長	〃
26	愛知県西三河建設事務所西尾支所長	〃
27	愛知県西三河農林水産事務所幡豆農地整備出張所長	〃
28	愛知県西尾保健所次長	〃

8 西尾市防災基本条例

目次

前文

第1章 総則（第1条—第9条）

第2章 災害予防（第10条—第14条）

第3章 災害応急対策（第15条—第18条）

第4章 復興（第19条）

第5章 応援協力（第20条・第21条）

附則

近年、日本各地では大型台風や集中豪雨などによる被害が頻発しており、県内においても平成12年9月の東海豪雨や平成20年8月末豪雨で甚大な被害を受けている。また、平成26年5月に開催された愛知県防災会議において、愛知県東海地震・東南海地震・南海地震等被害予測調査結果が発表され、本市の被害は、県内で最も深刻なものになるとの予測がされた。

こうした状況を踏まえ、本市では、頻発する自然災害から市民の生命、身体及び財産を守るため、防災事業を最重要施策として位置付け、ハード面及びソフト面において対策を進めている。

災害から命を守るためには、行政が市民を災害から守る「公助」だけでなく、自らの身は自らが守る「自助」、地域においてお互いが助け合う「共助」が必要不可欠である。

平成23年3月に発生した東日本大震災では、「津波てんでんこ」の教えにより「自助」を実践し、釜石市内の小中学生が、自らの命を津波から守った。また、平成26年11月に発生した長野県神城断層地震では、白馬村において住宅の全壊、半壊等多数の被害を受けたが、「共助」を実践し、住民による迅速な安否確認と救助活動を行ったことで、奇跡的に死者は皆無であった。これらは、行政のみに頼らず、「自助」及び「共助」を実践した結果であったと言える。

これらの教訓から、市民、自主防災組織、事業者、市及び議会が一体となって災害に立ち向かう強い決意を胸に、それぞれの責務を明確にすることで、相互に連携して協力しあいながら、災害に強い、安全で安心なまちづくりを推進するため、ここにこの条例を制定する。

第1章 総則

（目的）

第1条 この条例は、災害に強いまちづくりを推進するため、市民、自主防災組織及び事業者（以下「市民等」という。）、市並びに議会の災害対策における責務を明らかにするとともに、災害予防、災害応急対策、復興及び応援協力に関する基本的な事項を定めることにより、災害対策の確立を図り、もって市民の生命、身体及び財産を災害から守ることを目的とする。

（定義）

第2条 この条例において、次の各号に掲げる用語の意義は、当該各号に定めるところによる。

- (1) 災害 暴風、竜巻、豪雨、豪雪、洪水、崖崩れ、土石流、高潮、地震、津波、地すべりその他の異常な自然現象又は大規模な火事、爆発、事故等により生ずる被害をいう。
- (2) 防災 災害を未然に防止し、災害が発生した場合における被害の拡大を防ぎ、及び災害の復旧を図ることをいう。
- (3) 市民 市内に居住し、通勤し、又は通学する個人をいう。
- (4) 自主防災組織 市民が自主的に連帯して防災活動を行う任意団体をいう。
- (5) 事業者 市内において事業を営む法人又は個人をいう。
- (6) 防災関係機関 警察、自衛隊、報道機関、災害対策基本法（昭和36年法律第223号。以下「法」という。）第2条第3号に規定する指定行政機関、同条第4号に規定する指定地方行政機関、同条第5号に規定する指定公共機関、同条第6号に規定する指定地方公共機関及び公共的団体をいう。

- (7) 要配慮者 高齢者、障害者、乳幼児、妊婦、傷病者、日本語が不自由な外国人等の災害時に特に配慮を要する者をいう。
- (8) 避難行動要支援者 自ら避難することが困難で、その円滑かつ迅速な避難の確保を図るため、特に支援を要する者をいう。

(基本理念)

第3条 市民等、市及び議会は、防災に関する基本的責務を有しており、次に掲げる理念に基づき、災害対策の充実及び強化に努めなければならない。

- (1) 自らの身は自らが守る自助の理念
- (2) 地域においてお互いが助け合い、お互いを災害から守る共助の理念
- (3) 市が市民を災害から守る公助の理念

2 市民等、市及び議会は、地域全体で災害対策に取り組む防災協働社会の形成を目指すとともに、過去の災害から得られた知識及び教訓を後世に伝え、今後起こり得る災害に備えるよう努めなければならない。

(地域防災計画への反映)

第4条 法第16条第1項の規定により設置された西尾市防災会議は、法第42条第1項の規定により作成された西尾市地域防災計画を修正する場合、前条に規定する基本理念を反映させなければならない。

(市民の責務)

第5条 市民は、自ら災害に備えるため、平常時から次に掲げる事項の実施に努めなければならない。

- (1) 初期消火、被災者の救助、応急手当その他の初期活動を円滑に行うための準備
- (2) 所有する建築物の耐震性の確認及び耐震改修
- (3) 市、自主防災組織又は事業者との災害対策活動における連携及び協力
- (4) 地震による家具等の転倒落下防止
- (5) 飲料水、食料その他の生活必需品の備蓄
- (6) 避難所、避難場所、避難経路及び避難方法の確認
- (7) 災害発生時における家族間の連絡方法及び集合場所の確認
- (8) 防災情報の収集及び伝達体制の確立
- (9) 防災訓練、講習会等への積極的かつ継続的な参加による知識及び技術の習得

2 市民は、災害発生時に次に掲げる事項の実施に努めなければならない。

- (1) 自己及び家族の安全確保
- (2) 地域の一員としての市民相互の安全確保
- (3) 市、自主防災組織又は事業者と相互に協力した災害応急対策

(自主防災組織の責務)

第6条 自主防災組織は、自ら災害に備えるため、平常時から次に掲げる事項の実施に努めなければならない。

- (1) 防災情報の収集及び伝達体制の確立
- (2) 防災知識の普及及び防災訓練
- (3) 防災用資機材等の調達、備蓄及び管理

2 自主防災組織は、災害発生時に市民の安全を確保するため、市、市民及び事業者と相互に協力して、災害応急対策に努めなければならない。

(事業者の責務)

第7条 事業者は、自ら災害に備えるため、平常時から次に掲げる事項の実施に努めなければならない。

- (1) 初期消火、被災者の救助、応急手当その他の初期活動を円滑に行うための準備
- (2) 所有する建築物の耐震性の確認及び耐震改修
- (3) 市、市民又は自主防災組織との災害対策活動における連携及び協力
- (4) 地震による機器設備等の転倒落下防止

- (5) 飲料水、食料その他の必要となる物資の備蓄
 - (6) 避難所、避難場所、避難経路及び避難方法の従業員及び事業所に来所する者への周知
 - (7) 防災情報の収集及び伝達体制の確立
 - (8) 従業員の防災訓練、講習会等への積極的かつ継続的な参加による知識及び技術の習得
 - (9) 事業継続に係る計画の策定及び防災活動の推進並びに災害に対する危機管理体制の整備
- 2 事業者は、災害発生時に次に掲げる事項の実施に努めなければならない。
- (1) 従業員及び事業所に来所する者並びに管理する施設及び設備の安全確保
 - (2) 地域の一員としての事業所周辺地域の市民の安全確保
 - (3) 市、市民及び自主防災組織と相互に協力した災害応急対策
(市の責務)

第8条 市は、市民の生命、身体及び財産を災害から守るとともに、被害を最小限にとどめるため、平常時から次に掲げる施策を実施しなければならない。

- (1) 災害対策に関する計画の策定及び防災活動の推進並びに災害に対する危機管理体制の整備
 - (2) 県、防災関係機関及び市民等と連携した災害対策
 - (3) 所有する建築物の耐震性の確認及び耐震改修
 - (4) 管理する道路施設、河川海岸施設、上下水道施設等の安全確保
 - (5) 市民等に対する防災知識向上のための啓発、施策の推進及び支援
 - (6) 避難者等に必要となる飲料水、食料その他の必要となる物資の備蓄
 - (7) 建築物の耐震診断及び耐震改修に関する指導、啓発及び支援
 - (8) 家具等の転倒落下防止対策の推進及び支援
 - (9) 防災情報の収集及び伝達体制の確立
- 2 市は、災害発生時に次に掲げる事項の実施に努めなければならない。
- (1) 防災情報の収集及び市民等への情報提供
 - (2) 早期の救難、救助、水防活動、消防活動及び応急措置
 - (3) 業務継続計画に基づく行政機能の継続性の確保
- 3 市は、災害発生後に市民等の協力を得て、早期の復旧及び復興に努めなければならない。
(議会の責務)

第9条 議会は、市の区域並びに市民の生命、身体及び財産を災害から守るため、平常時から市の地域特性を勘案した防災に関する調査及び研究を行い、市の災害対策への助言及び提言を行うよう努めなければならない。

- 2 議会は、災害発生時に被災状況を把握するとともに、市民に対する情報発信に努めなければならない。
- 3 議会は、国及び県への働きかけを行い、災害予防、災害応急対策及び復興の推進に努めなければならない。

第2章 災害予防

(災害に強いまちづくりの推進)

第10条 市は、道路、河川、海岸、公園等の都市基盤の整備、市街地の再整備その他の事業を通じて、災害に強いまちづくりを総合的に推進しなければならない。

(自主防災組織及びボランティアに対する支援等)

第11条 市は、自主防災組織の活動に対して、指導的役割を担う人材の育成等必要な支援を行うよう努めなければならない。

- 2 市は、災害発生時にボランティア活動が円滑に実施されるよう、人材の確保及びボランティアの受入体制の整備に努めなければならない。

(防災知識の普及等)

第12条 市は、防災知識の普及及び情報の提供を積極的に推進し、市民等の防災意識の高揚を図らなければならない。

- 2 市は、市民の防災に関する能力向上のため、自主防災組織及び事業者と連携し、積極的に防災訓練を実施するよう努めなければならない。

(要配慮者への支援)

第13条 市民等及び市は、災害発生時に備え、要配慮者に配慮した情報提供及び避難の支援が円滑に行われるよう体制の整備に努めなければならない。

(避難行動要支援者に係る名簿情報の整備)

第14条 市は、法第49条の10第1項の規定に基づき避難行動要支援者の支援を行うために必要な名簿情報を整備し、法第49条の11第2項の規定に基づき、当該情報を自主防災会、町内会、民生委員その他の避難支援等の実施に携わる関係者に提供するものとする。

2 前項の規定により、名簿情報の提供を受けたものは、当該名簿情報を適正に管理するとともに、法第49条の13の規定に基づき、避難行動要支援者の支援以外の目的で使用してはならない。

第3章 災害応急対策

(災害応急措置)

第15条 市は、災害が発生し、又は発生するおそれがある場合において、災害の発生を抑制し、又は災害の拡大を防止するため、県及び防災関係機関と連携して必要な措置を講ずるとともに、市民等に対し、直ちに避難及び被害の状況並びに応急措置等に関する情報を提供するものとする。

(避難対策)

第16条 市は、飲料水、食料その他の避難生活に必要な物資の確保及び供給のために必要な措置を講ずるものとする。

2 市は、避難所及び避難場所の確保及び整備に努めるとともに、市民等に避難所、避難場所、避難勧告等の情報を提供するものとする。

3 市は、傷病者に医療を行い、救護するための体制の整備に努めるものとする。

4 市は、避難所で生活する避難者だけでなく、自宅等で避難生活を送る者も支援の対象とするよう努めるものとする。

5 市民は、市及び防災関係機関からの災害に関する情報の収集に努め、危険を認知したときは、自主的に避難するとともに、市から避難に関する情報があったときは、これを考慮して自らの身の安全を確保するよう努めるものとする。

6 自主防災組織は、防災に関する活動を行う機関及び団体と相互に連携し、災害時における市民の避難誘導に努めるものとする。

7 市民は、相互に協力し、避難所を円滑に運営するよう努めるものとする。

(緊急輸送対策)

第17条 市は、災害が発生し、又は発生するおそれがある場合において、応急対策を円滑に実施するため、関係機関と連携し、道路啓開及び車両等の調達に関し対策を講じ、緊急輸送が円滑に行えるよう努めるものとする。

2 市民等は、災害発生時において、自動車の使用を自粛する等緊急輸送が円滑に行われるように協力するよう努めるものとする。

(帰宅困難者対策)

第18条 市は、帰宅困難者に対して適切な情報提供を行うよう努めるものとする。

2 事業者は、従業員及び事業所に来所する者の円滑な帰宅及び帰宅困難者の安全の確保のために必要な対策を講ずるよう努めるものとする。

第4章 復興

第19条 市は、国及び県の策定する復興基本方針を受け、市民等の意見等を反映した復興計画を策定し、市民生活の再建及び安定に努めなければならない。

2 市民等は、市の実施する復興事業の推進に協力するよう努めなければならない。

第5章 応援協力

(協力の要請)

第20条 市は、災害時に他の地方公共団体、事業者等に対し、協力の要請を迅速かつ円滑に行うことができるよう、あらかじめ、防災に係る協定を締結し、必要な体制を整備するよう努めな

ければならない。

(他の被災地に対する支援)

第21条 市は、甚大な被害を受けた他の被災地に対し、市民等の協力を得て、県及び防災関係機関と共に必要な支援を行うよう努めるものとする。

2 市民等は、県、市及び防災関係機関が行う支援に協力するよう努めるものとする。

附 則

この条例は、平成28年4月1日から施行する。

第10 様式等

1 職員関係

様式1

職員応援要請書

月 日

災害対策本部長あて

部長

動 員 期 間	月 日 ~ 月 日 (日間)
応援に必要な班及び 勤務(従事)場所	班
作 業 内 容	
応援に必要な人数 及び職種	
携 帯 品	
集 合 日 時 ・ 場 所	
そ の 他 参 考 事 項	

2 応援可能職員調べ

様式2

応援可能職員調べ

部

課 名	応援可能職員			現在出勤中職員			備 考
	男	女	計	男	女	計	

3 災害情報報告

様式1

災 害 情 報 報 告 書

		災害情報第 号	
本部長	副本部長	災害対策本部 (危機管理局危機管理課)	
		(決裁欄)	
主管本部員	発(受)信時刻 月 日 時 分	発信者	住所 氏名 電話
		受信者	部 課 氏名
<p>報告内容 発生 部 課長</p> <p>原因</p> <p>次のとおり報告します。</p> <p>被害区域(場所)・被害程度</p> <p>要請事項等</p> <p>応急対策措置状況 職員動員状況</p> <p>その他</p>			
本部会議の指示事項			

裏にメモ書きし、表に記載してください。

様式2

災害応急対策状況報告書

		災害情報第 号 第 報	
本部長	副本部長	災害対策本部 (危機管理局危機管理課)	
		(決裁欄)	
主管本部員	災害発生時間 月 日 時 分	被害報告時間 月 日 時 分	部 課長 次のとおり報告します。
被害区域・被害程度 (概要)			
応急対策の状況 (現場図)			
その他参考事項			

裏にメモ書きし、表に記載してください。

4 県・消防庁報告

〈県への連絡先〉

		平常時	第1非常配備	第2非常配備 (準備体制)	第2非常配備 (準備強化体制)	第2非常配備 (警戒体制)	第3非常配備
		本庁舎2階 防災安全局内			自治センター6階 災害情報センター		
勤務時間内	NTT	052-961-2111 (代表) 内線 2512 (災害) 内線 2512 (特殊災害) 内線 2522 (火災) 内線 2522 (危険物) 内線 2539 (救急・救助) (直通) 052-954-6193 (災害・特殊災害) 052-954-6141 (救急・救助) 052-954-6144 (火災・危険物)			052-971-7104 (広報部広報班) 052-971-7105 (総括部総括班) 052-961-2111 (代表) 内線 5302~5304 (総括部総括班) 内線 5306~5307 (総括部渉外班) 内線 5314~5316 (総括部復旧班) 内線 5308~5310 (広報部広報班) 内線 5311~5312 (情報部整理班) 内線 5313, 5320~5322 (情報部局・公共機関班) 内線 5317~5319 (情報部方面班) 内線 5339~5340 (情報部調査班) 内線 5345~5346 (運用部庶務班、財務会計班) 内線 5323~5324 (運用部運用班)		
	NTTFAX	052-954-6912 (2階災害対策課内(災害・特殊災害)) 052-954-6922 (6階災害対策課通信グループ) 052-954-6994 (1階消防保安課内(火災・危険物)) 052-954-6913 (2階消防保安課内(救急・救助))			052-971-7106 052-971-7103 052-973-4107		
	防災行政無線	600-2512 (災害) 600-2512 (特殊災害) 600-2522 (火災) 600-2522 (危険物) 600-2539 (救急・救助)			600-1360~1362 (総括部総括班) 600-1363 (総括部渉外班) 600-1367 (総括部復旧班) 600-1364 (広報部広報班) 600-1365 (情報部局・公共機関班) 600-1366 (情報部方面班) 600-1322 (県警連絡員) 600-1324 (自衛隊連絡員)		
	無線(FAX)	600-1510			600-1514		
勤務時間外	NTT	052-954-6844 (宿日直室)			上記勤務時間内の欄に同じ		
	NTTFAX	052-954-6995 (宿日直室)			同上		
	防災行政無線	600-5250, 5251, 5252, 5253 (宿日直室)			同上		
	無線(FAX)	600-4695 (宿日直室)			同上		
e-mail	saigaitaisaku@pref.aichi.lg.jp						
	sginfo@pref.aichi.lg.jp						
	aichi-saitaihonbu21@lion.ocn.ne.jp						
防災webメール	kensaitai@bousai.pref.aichi.jp (高度情報通信ネットワークメニュー「防災webメール」参照)						

〈消防庁への連絡先〉

通常時 (平日(祝日、年末・年始除く)9:00~17:00) (消防庁防災課応急対策室)

(NTT回線)	(消防防災無線)	(地域衛星通信ネットワーク)
03-5253-7527	9#-92-90-49013 (無線専用電話のみ)	9-048-500-90-49013
03-5253-7537(FAX)	9#-92-90-49033 (無線専用FAXのみ)	9-048-500-90-49033 (FAX)

夜間・休日時 (消防庁宿直室)

(NTT回線)	(消防防災無線)	(地域衛星通信ネットワーク)
03-5253-7777	9#-92-90-49102 (無線専用電話のみ)	9-048-500-90-49102
03-5253-7553(FAX)	9#-92-90-49036 (無線専用FAXのみ)	9-048-500-90-49036 (FAX)

※無線発信番号(TN:衛星発信特番)

西尾市役所
内線電話からかける場合 78(79)
無線専用電話(PHS)からかける場合 8(9)
無線FAXから送信する場合 8(9)

西尾市消防本部
内線電話 発信不可
無線専用電話(PHS)からかける場合 8(9)
無線FAXから送信する場合 番号不要(9)

様式 1 (消防庁第 4 号様式その 1)

(市町村・愛知県用)

第 1 報

[災害概況即報]

消防庁受信者氏名		報告日時	
		都道府県	
災害名 (第 報)		市町村 (消防本部名)	
		報告者名	

災害の概況	発生場所						発生日時	月	日	時	分			
被害の状況	人的被害	死者		人	重症		人	住家被害	全壊		棟	床上浸水		棟
		うち 災害関連死者		人		半壊				棟	床下浸水		棟	
		不明		人	軽傷		人		一部破壊		棟	未分類		棟
	119 番通報の件数													
応急対策の状況	災害対策本部等の設置状況	(都道府県)					(市町村)							
	消防機関等の活動状況	(地元消防本部、消防団、消防防災ヘリコプター、消防組織法第 39 条に基づく応援消防本部等について、その出動規模、活動状況等をわかる範囲で記入すること。)												
	自衛隊派遣要請の状況													

(注) 第 1 報については、迅速性を最優先とし可能な限り早く（原則として、覚知後 30 分以内）わかる範囲で記載して報告すること。（確認が取れていない事項については、確認が取れていない旨（「未確認」等）を記入して報告すれば足りること。）

(注) 住家被害のうち、その程度が未確定の者については、「未分類」の欄に計上すること。

様式2 災害発生状況等（速報・確定報告）

（市町村用）

年 月 日 時 分 現在

災害発生状況等（速報・確定報告）

原 因				発生日時								
発 信 場 所												
発 信 機 関				発 信 者								
受 信 機 関				受 信 者								
区 分		被 害		区 分		被 害						
人 的 被 害	死 者	1	人	河 川	橋りょう	32	か所	そ の 他	水産被害	62	千円	
	うち災害 関連死者	2	人		破 堤	33	か所		商工被害	63	千円	
	行方不明者	3	人		越 水	34	か所		その他	64	千円	
	負 傷 者	重傷	4		人	その他 (法面崩壊等)	35		か所	被害総額	65	千円
		軽傷	5		人	港湾・漁港	36		か所	災害対策本部 設置状況	66	設置
住 家 被 害	全 壊	6	棟	そ の 他	砂 防	37	か所	67	廃止			
		7	世帯		清掃施設	38	か所	避 難 指 示 等 の 状 況	68	地区		
		8	人		崖くずれ	39	か所		69	世帯		
	半 壊	9	棟		地すべり	40	か所		70	人		
		10	世帯		土石流	41	か所	消防職員出動 延人数	71	人		
	一 部 破 損	11	人		鉄道不通	42	か所	消防団員出動 延人数	72	人		
		12	棟		被害船舶	43	隻	119番通報件数	73	件		
	床 上 浸 水	13	世帯		水 道	44	戸	避難所数	74	か所		
		14	人		電 話	45	回線	避難人数	75	人		
		15	棟		電 気	46	戸	避難人数 (うち自主避難)	76	人		
	床 下 浸 水	16	世帯		ガ ス	47	戸	避難世帯数	77	世帯		
		17	人		ブロック塀等	48	か所	避難世帯数 (うち自主避難)	78	世帯		
		18	棟		り災世帯数	49	世帯	被害程度及び応急対策状況（経過）				
	非 住 家	公 共 建 物	19		世帯	り災者数	50	人	火 災 発 生	建 物	51	件
			20		人	建 物	51	件		危 険 物	52	件
その他		22	棟	そ の 他	53	件	公 立 文 教 施 設	54		千円		
そ の 他	田	流失・埋没	23	ha	農 林 水 産 業 施 設	55	千円	要 請 事 項				
		冠 水	24	ha	公 共 土 木 施 設	56	千円					
	畑	流失・埋没	25	ha	その他の公共施 設	57	千円					
		冠 水	26	ha	小 計	58	千円					
	学 校	27	か所	そ の 他	農産被害	59	千円					
	病 院	28	か所		林産被害	60	千円					
	道 路	損 壊	29		か所	畜産被害	61		千円			
冠 水 (うち通 行不能)		31	か所									

(注) 速報の場合は54から65までの項目については報告する必要はない。

(注) 119番通報の件数は、10件単位で、例えば約10件、30件、50件（50件を超える場合は多数）と記入すること。

人 的 被 害

(第 報)

報告の時刻	日 時 分	現在	受信時刻	時 分
発信機関			受信機関	
発信者名			受信者名	
内 容				
発 生	日 時	日 時 分		
	場 所			
	原 因			
人 的 被 害 の 状 況	被害程度	1. 死亡 2. 行方不明 3. 重傷 4. 軽傷		
	氏名等	(氏名) (生年月日) (性別 男 ・ 女 ・ 不明)		
	住 所			
	収容先			
	その他参考事項 (応急処置、情報源、確認・未確認の別、世帯主及び続柄等)			

様式4

(市町村用)

避難状況・救護所開設状況 (第 報)

報告の時点		日時分現在		受信時刻		時分					
発信機関				受信機関							
発信者名				受信者名							
内 容											
避難状況	避難先	地区名	緊急安全確保、 避難指示の種別 及び日時	避難指 示世帯 数	避難指 示人数	避難 実世帯 数	避難 実人数	屋内 屋外の 別	今後の見通し	最大 世帯 数	最大 人数
			(緊急) (指示) 日 時 分 (自主)	世帯	人	世帯	人	屋内 屋外		世帯	人
			(緊急) (指示) 日 時 分 (自主)					屋内 屋外			
			(緊急) (指示) 日 時 分 (自主)					屋内 屋外			
			(緊急) (指示) 日 時 分 (自主)					屋内 屋外			
			(緊急) (指示) 日 時 分 (自主)					屋内 屋外			
			(緊急) (指示) 日 時 分 (自主)					屋内 屋外			
			(緊急) (指示) 日 時 分 (自主)					屋内 屋外			
救護所開設状況	救護所名		設置場所	患者数		実 施 機 関		収容人数の最大値			
				受 入	搬 送			重 傷		軽 傷	

※最大世帯数及び最大人数については、避難先毎の最大数を記入すること。

被害認定基準

(資料:愛知県地域防災計画)

被害区分		認定基準
人の被害	死者	当該災害が原因で死亡し、死体を確認した者又は死体は確認できないが死亡したことが確実な者。
	行方不明者	当該災害が原因で所在不明となり、かつ、死亡の疑いのある者。
	負傷者	当該災害により負傷し、医師の治療を受け、又は受ける必要のある者。 (重傷) 1月以上の治療を要する見込みのもの。 (軽傷) 1月未満で治療できる見込みのもの。
住家の被害	(住家)	現実に居住のために使用している建物をいい、社会通念上の住家であるかどうか問わない。
	(棟)	一つの建築物をいう。 主屋より延べ面積の小さい建築物(同じ宅地内にあるもので、非住家として計上するに至らない小さな物置、便所、風呂場、炊事場)が付着している場合は同一棟とみなす。 また、渡り廊下のように、二つ以上の主屋に付着しているものは切半して、それぞれを主屋の付属建物とみなす。
	(世帯)	生計を一にしている実際の生活単位をいう(同一家屋内の親子夫婦であっても、生活の実態が別々であれば当然2世帯となるわけである。また、主として学生等を宿泊させている寄宿舎、下宿、その他これらに類する施設に宿泊する者で共同生活を営んでいるものについては、原則としてその寄宿舎等を1世帯として取り扱う。)
	全壊	住家がその居住のための基本的機能を喪失したもの、すなわち、住家全部が倒壊、流失、埋没したもの、又は住家の損壊(ここでいう「損壊」とは、住家が被災により損傷、劣化、傾斜等何らかの変化を生じることにより、補修しなければ元の機能を復元し得ない状況に至ったものをいう。以下同じ。)が甚だしく、補修により元通りに再使用することが困難なもので、具体的には、住家の損壊若しくは流失した部分の床面積がその住家の延べ床面積の70%以上に達した程度のもの又は住家の主要な構成要素(ここでいう「主要な構成要素」とは、住家の構成要素のうち造作等を除いたものであって、住家の一部として固定された設備を含む。以下同じ。)の経済的被害を住家全体に占める損害割合で表し、その住家の損害割合が50%以上に達した程度のものとする。
	半壊	住家がその居住のための基本的機能の一部を喪失したもの、すなわち、住家の損壊が甚しいが、補修すれば元どおりに再使用できる程度のもの、具体的には損壊部分が、その住家の延べ床面積の20%以上70%未満のもの、又は住家の主要な構成要素の経済的被害を住家全体に占める損害割合で表し、その住家の損害割合が20%以上50%未満のものとする。
	一部破損	全壊及び半壊にいたらない程度の住家の破損で、補修を必要とする程度のものとする(床上浸水及び床下浸水に該当するものを除く)。ただし、ガラスが数枚破損した程度のごく小さなものは除く。
	床上浸水	全壊・半壊に該当しない場合において、住家の床より上に浸水したものと及び土砂竹木等のたい積により一時的に居住することができないものとする。
	床下浸水	全壊及び半壊に該当しない場合において、床上浸水にいたらない程度に浸水したものとする。
非住家の被害	(非住家)	住家以外の建物で、他の被害箇所項目に属さないものとする。 これらの施設に人が居住しているときは、当該部分は住家とする。 なお、この被害は、全壊・半壊の被害を受けたもののみ記入する。
	公共建物	役場庁舎、公民館、公立保育所等の公用又は公共の用に供する建物とする。
	その他	公共建物以外の倉庫、土蔵、車庫等の建物とする。
その他	田の流失・埋没	田の耕土の流失、又は砂利等のたい積のため、耕作が不能になったものとする。
	田の冠水	稲の先端が見えなくなる程度に水につかったものとする。
	畑の流失・埋没、畑の冠水	田の例に準ずる。

被害区分	認定基準
学校	幼稚園、小学校、中学校、義務教育校、高等学校、中等教育校、特別支援学校、大学及び高等専門学校における教育の用に供する施設とする。
道路	道路法（昭和27年法律第180号）第2条第1項に規定する道路のうち、橋りょうを除いたものとする。
損壊	道路の全部又は一部が損壊又は崩土により通行不能あるいは通行規制になったもの及び応急処置が必要なものとする。
冠水	道路が水をかぶり通行不能となったもの及び通行規制が必要なものとする。
(通行不能)	道路の損壊、冠水等により通行が不能になったものとする。
橋りょう	道路を連結するために河川、運河等の上に架設された橋で、全部又は一部が流失したもの及び損壊により応急修理が必要なものとする。
河川	河川法（昭和39年法律第167号）が適用され、若しくは準用される河川若しくはその他の河川又はこれらのものの維持管理上必要な堤防、護岸、水利、床止その他の施設若しくは沿岸を保全するために防護することを必要とする河岸とする。
破堤	堤防等の欠壊により水が堤内にあふれ出たものとする。
越水	堤防等は破堤していないが、水が堤防等を乗り越えて堤内へ流れ込む状態のものとする。
その他	破堤や越水はしていないが、堤防法面が損壊する等応急修理が必要なものとする。
港湾 漁港	港湾法（昭和25年法律第218号）第2条第5項及び漁港漁場整備法（昭和25年法律第137号）第3条に規定する水域施設、外かく施設、けい留施設又は港湾・漁港の利用及び管理上重要な臨港交通のための施設とする。
清掃施設	ごみ処理及びし尿処理施設とする。
砂防	砂防法（明治30年法律第29号）第1条に規定する砂防設備、同法第3条の規定によって同法が準用される砂防のための施設又は同法第3条の2の規定によって同法が準用される天然の河岸とする。
崖くずれ	急傾斜地の崩壊による災害の防止に関する法律（昭和44年法律第57号）第2条に規定する急傾斜地崩壊防止施設及び急傾斜地の崩壊（いわゆる崖くずれを含む。）による災害で、人命、人家、公共的建物に被害のあったものとする。
地すべり	地すべりによる災害で、地すべり等防止法（昭和33年法律第30号）第2条に規定する地すべり防止施設及び人命、人家、公共的建物に被害のあったものとする。
土石流	土石流による災害で、人命、人家、公共的建物に被害のあったものとする。
鉄道不通	汽車、電車等の運行が不能となった程度の被害とする。
被害船舶	ろ・かいのみをもって運転する舟以外の舟で、船体が没し、航行不能になったもの及び流失し、所在が不明になったもの、並びに修理しなければ航行できない程度の被害を受けたものとする。
水道	上水道又は簡易水道で断水している戸数のうち最も多く断水した時点における戸数とする。
電話	災害により通話不能となった電話の回線数とする。
電気	災害により停電した戸数のうち最も多く停電した時点における戸数とする。
ガス	一般ガス事業又は簡易ガス事業で供給停止となっている戸数のうち最も多く供給停止となった時点における戸数とする。
ブロック 塀等	倒壊したブロック塀又は石塀の箇所数とする。
り災世帯	災害により全壊、半壊及び床上浸水の被害を受け、通常の生活を維持できなくなった生計を一にしている世帯とする。
り災者	罹災世帯の構成員とする。

被害区分		認定基準
火災発生	(火災)	地震又は火山噴火の場合のみとすること。
	建物	土地に定着する工作物のうち、屋根及び柱若しくは壁を有するもの、観覧のための工作物又は地下若しくは高架の工作物に設けた事務所、店舗、倉庫、その他これらに類する施設をいい、貯蔵槽その他これに類する施設を除く。
	危険物	消防法(昭和23年法律第186号)第11条に起因する市町村長等が許可した製造所等。
	その他	建物及び危険物以外のもの。
公立文教施設		公立の文教施設をいう。
農林水産業施設		農林水産業施設災害復旧事業費国庫補助の暫定措置に関する法律(昭和25年法律第169号)による補助対象となる施設をいい、具体的には、農地、農業用施設、林業用施設、漁業用施設及び共同利用施設とする。
公共土木施設		公共土木施設災害復旧事業費国庫負担法(昭和26年法律第97号)による国庫負担の対象となる施設をいい、具体的には、河川、海岸、砂防設備、林地荒廃防止施設、道路及び港湾とする。
その他の公共施設		公立文教施設、農林水産業施設及び公共土木施設以外の公共施設をいい、例えば庁舎、公民館、児童館、都市施設等の公共又は公共の用に供する施設とする。
公共施設被害市町村数		公立文教施設、農林水産業施設、公共土木施設及びその他の公共施設の被害を受けた市町村とする。
その他	農産被害	農林水産業施設以外の農産被害をいい、例えば、ビニールハウス、農作物等の被害とする。
	林産被害	農林水産業施設以外の林産被害をいい、例えば、立木、苗木等の被害とする。
	畜産被害	農林水産施設以外の畜産被害をいい、例えば、家畜、畜舎等の被害とする。
	水産被害	農林水産施設以外の水産被害をいい、例えば、のり、漁具、漁船等の被害とする。
	商工被害	建物以外の商工被害で、例えば、工業原材料、商品、生産機械器具等とする。

被害の程度及び応急対策状況(経過)要請事項等の記載の主たるものを例示すると、次のとおりである。

- ・ 人、住家の被害状況及びこれに対する災害救助活動状況
- ・ 避難の状況
- ・ 主要河川、海岸、ため池、砂防設備、港湾等の被害状況及びこれに対する応急対策活動状況、復旧見込
- ・ 主要道路、交通機関の被害状況及びこれに対する応急対策活動状況、復旧見込
- ・ 学校、病院、庁舎等重要公共施設の被害状況及びこれに対する応急対策活動状況
- ・ 電力、ガス、水道、通信施設等公益事業施設の被害状況及びこれに対する応急対策活動状況、復旧見込
- ・ 農林水産業施設、農林水産物の被害状況及びこれに対する応急対策活動状況、復旧見込
- ・ 応援要請又は職員派遣の状況

(様式1)

《避難・地震防災応急対策の実施状況報告》

速報用

送信者		受信者		送受信時間
機関名	氏名	機関名	氏名	
				月 日 時 分
				月 日 時 分

緊急応急対策等	実施状況等 (該当する番号に○をつけること)		
①東海地震予知情報の伝達	1 完了	2 半数以上	3 半数未満
②地域住民の避難状況	1 必要なし	2 必要あり(ア 完了 イ 実施中 ウ 未実施)	
③消防・浸水対策活動	1 必要なし	2 必要あり(ア 完了 イ 実施中 ウ 未実施)	
④応急の救護を要すると認められる者の救護・保護	1 必要なし	2 必要あり(ア 完了 イ 実施中 ウ 未実施)	
⑤施設・設備の整備及び点検	1 必要なし	2 必要あり(ア 完了 イ 実施中 ウ 未実施)	
⑥犯罪の防止、交通の規制、その他社会秩序の維持	1 必要なし	2 必要あり(ア 完了 イ 実施中 ウ 未実施)	
⑦食糧、生活必需品、医薬品等の確保	1 必要なし	2 必要あり(ア 完了 イ 実施中 ウ 未実施)	
⑧緊急輸送の確保	1 必要なし	2 必要あり(ア 完了 イ 実施中 ウ 未実施)	
⑨地震災害警戒本部(災害対策本部)の設置	1 設置	2 準備中	3 未設置
⑩対策要員の確保	1 完了	2 半数以上	3 半数未満
備 考			

(様式2)

《避難・地震防災応急対策の実施状況報告》

送信者		受信者		送受信時間
機関名	氏名	機関名	氏名	
				月 日 時 分
				月 日 時 分

避難 状況	① 避難 の 経 過	危険事態、異常事態の発生状況			
		措置事項			
	② 避難 の 完 了	避難場所名	避難人数・ 要救護人数	救護、保護に必要な措置等	
地震 防災 応急 対策	③	東海地震予知情報の伝達、避難勧告・指示			
	④	消防、水防その他応急措置			
	⑤	応急の救護を要すると認められる者の救護・保護			
	⑥	施設・設備の整備及び点検			
	⑦	犯罪の予防、交通の規則、その他社会秩序の維持			
	⑧	緊急輸送の確保			
	⑨	食料・医薬品等の確保、清掃・防疫の体制設備			
	⑩	その他災害の発生防止・軽減を図るための措置			
		備 考			

5 自衛隊の災害派遣

(1) 災害派遣・撤収要請書

災 害 派 遣 要 請 書

	西 第 号 年 月 日
愛 知 県 知 事 殿 (災 害 派 遣 要 請 者)	
	西 尾 市 長
部隊等の派遣要請書	
災害を防除するため、下記のとおり自衛隊の災害派遣を要請します。	
記	
1 災害の情况及び派遣を要請する理由 災害の状況（特に災害派遣を必要とする区域の状況を明らかにする。） 派遣を要請する事由	
2 派遣を希望する期間	
3 派遣を希望する区域及び活動内容 (1) 区域 (2) 活動内容（遭難者の捜索援助、道路啓開、水防、輸送、防疫等）	
4 その他参考となるべき事項 その他の細部については、	において調整する。

2項に関しては、具体的に表現することが不可能な場合には、「救援活動終了するまでの間」等の定性的な表現とすること。

災害派遣撤収要請書

西 第 号
年 月 日

愛 知 県 知 事 殿
(災害派遣要請者)

西 尾 市 長

災害派遣部隊撤収要請書

自衛隊災害派遣を要請中のところ、派遣目的が達成されたことに伴い、 月 日をもって派遣部隊等を撤収されるよう要請します。

(2) 災害派遣命令者及び担当窓口

命令者 (連絡窓 口)	陸上自衛隊				海上自衛隊	航空自衛隊	
	第10師団長 (指令部防衛班)	第6施設群長 (群本部第3科)				横須賀地方総監 (総監部第3幕僚室)	第1輸送航空隊司令 (防衛部)
担当地域	県全域	県東部				県全域	県全域
		第10高射特科大隊 (豊田市他1市)	第10偵察戦闘大隊 (新城市他2町1村)	中部方面特科連隊第2大隊 (西尾市他6市1町)	第6施設群 (豊橋市他3市)		
所在地	〒463-8686 名古屋市守山区守山3-12-1	〒442-8602 豊川市穂ノ原1-1				〒238-0046 横須賀市西逸見町1丁目無番地	〒485-0025 小牧市春日寺1丁目1番地
電話番号 (加入電 話)	(052)791-2191 課業時間内: 内線 4235(防衛班) 課業時間外: 内線 4301(当直室) 【衛星電話】 9-023-230-31	(0533)86-3151 課業時間内: 内線 (第3科) 課業時間外: 内線 (当直室) 【衛星電話】 9-023-240-31				課業時間内: (046)822-3522 (第3幕僚室) 課業時間外: (046)823-1009 (オペレーション) 【衛星電話】 9-012-637-723(第3幕僚室)	(0568)76-2191 課業時間内: 内線 4032(防衛部) 課業時間外: 内線 4017(基地当直) 【衛星電話】 9-023-250-31
愛知県 防災行政 無線	【地上系】 無線発信番号 -8230-31(作戦室) 無線発信番号 -8230-32(当直) 無線発信番号 -8230-33(防衛班) 無線発信番号 -8230-11(FAX) 【衛星系】 衛星発信特番-同上	【地上系】 無線発信番号-8240-31(作戦室) 無線発信番号-8240-32(当直) 無線発信番号-8240-33(第3科) 無線発信番号-8240-11(FAX) 【衛星系】 衛星発信特番-同上					【地上系】 無線発信番号-8250-31(作戦室) 無線発信番号-8250-32(当直) 無線発信番号-8250-11 (FAX) 【衛星系】 衛星発信特番-同上

6 緊急通行車両等届出関係

(1) 緊急通行車両確認申出書

		年 月 日
愛知県公安委員会 殿		
		緊急通行車両確認申出書
		申出者 住 所 氏 名
番号標に表示されている番号		
車両の用途（緊急輸送を行う車両にあつては、輸送人員又は品名）		
活動地域		
車両の 使用者	住 所	() 局 番
	氏名又は名称	
緊急 連絡先	住 所	() 局 番
	氏 名	
備 考		

備考 用紙は、日本産業規格A4とする。

(2) 緊急輸送車両確認申出書

		年 月 日
愛知県公安委員会 殿		
緊急輸送車両確認申出書		
申出者 住 所		
氏 名		
番号標に表示されている番号		
輸送人員又は品名		
活 動 地 域		
車両の 使用者	住 所	() 局 番
	氏名又は 名称	
緊 急 連絡先	住 所	() 局 番
	氏 名	
備 考		

備考 用紙は、日本産業規格A4とする。

(3) 緊急通行車両標章



- 備考 1 色彩は、記号を黄色、縁及び「緊急」の文字を赤色、「登録(車両)番号」、「有効期限」、「年」、「月」及び「日」の文字を黒色、登録(車両)番号並びに年、月及び日を表示する部分を白色、地を銀色とする。
- 2 記号の部分に、表面の画像が光の反射角度に応じて変化する措置を施すものとする。
- 3 図示の長さの単位は、センチメートルとする。

第11 その他

1 本庁舎における割当場所一覧

階数	業務内容	部屋名称
1階	相談窓口等	多目的室
	各班の作業スペース	多目的室
	被災建築物応急危険度判定作業	多目的室
2階	災害対策本部員会議室	21 会議室
	各班及び協定締結企業の作業スペース	22 会議室
	事務局	危機管理課執務室、防災通信室
3階	罹災台帳作業スペース	31 会議室
	記者待機場所	記者室
4階	記者会見場	41 会議室
5階	災害多言語支援センター設置場所	52、55、56 会議室
	警備本部設置場所（西尾警察署）	53 会議室
	TEC-FORCE	会議棟

2 支所における割当場所一覧

支所名	業務内容	部屋名称
一色支所	警戒警備活動拠点(西尾警察署)	一色町公民館1階会議室 3階無線通信室・機械室
吉良支所	警戒警備活動拠点(西尾警察署)	きら市民交流センター2階災害時会議室
幡豆支所	警戒警備活動拠点(西尾警察署)	幡豆支所2階中会議室

3 災害救助基準

令和元年10月23日現在

救助の種類	対象	費用の限度額	期間	備考
避難所の設置	災害により現に被害を受け、又は受けるおそれのある者に供与する。	(基本額) 避難所設置費 1人1日当たり 330円以内 高齢者等の要援護者等を収容する「福祉避難所」を設置した場合、当該地域における通常の実費を支出でき、上記を超える額を加算できる。	災害発生の日から 7日以内	1 費用は、避難所の設置、維持及び管理のための賃金職員等雇上費、消耗器材費、建物等の使用謝金、借上費又は購入費、光熱水費並びに仮設便所等の設置費を含む。 2 避難に当たっての輸送費は別途計上 3 避難所での避難生活が長期にわたる場合等においては、避難所で避難生活している者への健康上の配慮等により、ホテル・旅館など宿泊施設を借上げて実施することが可能。
応急仮設住宅の供与	住家が全壊、全焼又は流失し、居住する住家がない者であって、自らの資力では住宅を得ることができない者	○ 建設型応急住宅 1 規模 応急救助の趣旨を踏まえ、実施主体が地域の実情、世帯構成等に応じて設定 2 基本額 1戸当たり 5,714,000円以内 3 建設型応急住宅の供与終了に伴う解体撤去及び土地の原状回復のために支出できる費用は、当該地域における実費。	災害発生の日から 20日以内着工	1 費用は設置にかかる原材料費、労務費、付帯設備工事費、輸送費及び建築事務費等の一切の経費として5,714,000円以内であればよい。 2 同一敷地内等に概ね50戸以上設置した場合は、集会等に利用するための施設を設置できる。(50戸未満であっても小規模な施設を設置できる) 3 高齢者等の要援護者等を数人以上収容する「福祉仮設住宅」を設置できる。 4 供与期間は2年以内
		○ 賃貸型応急住宅 1 規模 建設型仮設住宅に準じる 2 基本額 地域の実情に応じた額	災害発生の日から 速やかに 借上げ、 提供	1 費用は、家賃、共益費、敷金、礼金、仲介手数料、火災保険等、民間賃貸住宅の貸主、仲介業者との契約に不可欠なものとして、地域の実情に応じた額とすること。 2 供与期間は建設型仮設住宅と同様。
炊き出しその他による食品の給与	1 避難所に収容された者 2 住家に被害を受け、若しくは災害により現に炊事のできない者	1人1日当たり 1,160円以内	災害発生の日から 7日以内	食品給与のための総経費を延給食日数で除した金額が限度額以内であればよい。 (1食は 1/3日)

救助の種類	対象	費用の限度額	期間	備考
飲料水の供給	現に飲料水を得ることができない者 (飲料水及び炊事のための水であること。)	当該地域における通常の実費	災害発生の日から7日以内	輸送費、人件費は別途計上
被服、寝具その他生活必需品の給与又は貸与	全半壊(焼)、流失、床上浸水等により、生活上必要な被服、寝具、その他生活必需品を喪失、若しくは毀損等により使用することができず、直ちに日常生活を営むことが困難な者	1 夏季(4月～9月) 冬季(10月～3月)の季別は災害発生の日をもって決定する。 2 下記金額の範囲内	災害発生の日から10日以内	1 備蓄物資の価格は年度当初の評価額 2 現物給付に限ること

区分		1人世帯	2人世帯	3人世帯	4人世帯	5人世帯	6人以上 1人増すごとに加算
全壊 全焼 流失	夏	18,800	24,200	35,800	42,800	54,200	7,900
	冬	31,200	40,400	56,200	65,700	82,700	11,400
半壊 半焼 床上浸水	夏	6,100	8,300	12,400	15,100	19,000	2,600
	冬	10,000	13,000	18,400	21,900	27,600	3,600

救助の種類	対象	費用の限度額	期間	備考
医療	医療の途を失った者 (応急的処置)	1 救護班 … 使用した薬剤、治療材料、医療器具破損等の実費 2 病院又は診療所 … 国民健康保険診療報酬の額以内 3 施術者 協定料金の額以内	災害発生の日から14日以内	患者等の移送費は、別途計上
助産	災害発生の日以前又は以後7日以内に分べんした者であって災害のため助産の途を失った者(出産のみならず、死産及び流産を含み現に助産を要する状態にある者)	1 救護班等による場合は、使用した衛生材料等の実費 2 助産師による場合は、慣行料金の100分の80以内の額	分べんした日から7日以内	妊婦等の移送費は、別途計上
被災者の救出	1 現に生命、身体が危険な状態にある者 2 生死不明な状態にある者	当該地域における通常の実費	災害発生の日から3日以内	1 期間内に生死が明らかにならない場合は、以後「死体の搜索」として取り扱う。 2 輸送費、人件費は、別途計上

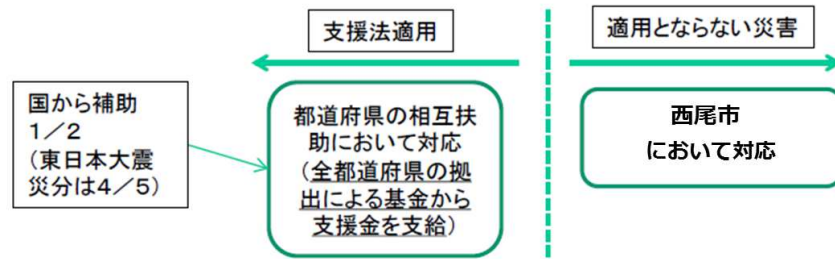
助の種類	対象	費用の限度額	期間	備考
被災した住宅の応急修理	1 住家が半壊（焼）若しくはこれらに準ずる程度の損傷を受け、自らの資力により応急修理をすることができない者 2 大規模な補修を行わなければ居住することが困難である程度に住家が半壊（焼）した者	居室、炊事場及び便所等日常生活に必要最小限度の部分1世帯当り ①大規模半壊又は半壊若しくは半焼の被害を受けた世帯 655,000円以内 ②半壊又は半焼に準ずる程度の損傷により被害を受けた世帯 318,000円以内	災害が発生してから3か月以内（災害対策基本法に規定する災害対策本部が設置された場合は、6か月以内）	
学用品の給与	住家の全壊（焼）流失半壊（焼）又は床上浸水により学用品を喪失又は毀損等により使用することができず、就学上支障のある小学校児童、中学校生徒、義務教育学校生徒及び高等学校等生徒。	1 教科書及び教科書以外の教材で教育委員会に届出又はその承認を受けて使用している教材、又は正規の授業で使用している教材実費 2 文房具及び通学用品は、1人当たり次の金額以内 小学生児童 4,500円 中学生生徒 4,800円 高等学校等生徒 5,200円	災害発生の日から（教科書）1か月以内（文房具及び通学用品）15日以内	1 備蓄物資は評価額 2 入学時の場合は個々の実情に応じて支給する。
埋葬	災害の際死亡した者を対象にして実際に埋葬を実施する者に支給	1体当たり 大人（12歳以上） 215,200円以内 小人（12歳未満） 172,000円以内	災害発生の日から10日以内	災害発生の日以前に死亡した者であっても対象となる。
死体の捜索	行方不明の状態にあり、かつ、四囲の事情によりすでに死亡していると推定される者	当該地域における通常の実費	災害発生の日から10日以内	1 輸送費、人件費は、別途計上 2 災害発生後3日を経過したものは一応死亡した者と推定している。
死体の処理	災害の際死亡した者について、死体に関する処理（埋葬を除く。）をする。	（洗浄、消毒等） 1体当たり、3,500円以内 一時保存： ○既存建物借上費：通常の実費 ○既存建物以外：1体当たり5,400円以内 検案、救護班以外は慣行料金	災害発生の日から10日以内	1 検案は原則として救護班 2 輸送費、人件費は、別途計上 3 死体の一時保存にドライアイスの購入費等が必要な場合は当該地域における通常の実費を加算できる。
障害物の除去	居室、炊事場、玄関等に障害物が運びこまれているため生活に支障をきたしている場合で自力では除去することができない者	市町村内において障害物の除去を行った一世帯当たりの平均 137,900円以内	災害発生の日から10日以内	

救助の種類	対象	費用の限度額	期間	備考
輸送費及び賃金 職員等雇上費	1 被災者の避難に係る支援 2 医療及び助産 3 被災者の救出 4 飲料水の供給 5 死体の捜索 6 死体の処理 7 救済用物資の整理配分	当該地域における通常の実費	救助の実施が認められる期間以内	
実費弁償	災害救助法施行令第4条第1号から第4号までに規定する者	災害救助法第7条第1項の規定により救助に関する業務に従事させた都道府県知事等（法第3条に規定する都道府県知事等をいう。）の総括する都道府県等（法第17条第1号に規定する都道府県等をいう。）の常勤の職員で当該業務に従事した者に相当するものの給与を考慮して定める	救助の実施が認められる期間以内	時間外勤務手当及び旅費は別途に定める額
救助の事務を行うのに必要な費用	1 時間外勤務手当 2 賃金職員等雇上費 3 旅費 4 需用費（消耗品費、燃料費、食糧費、印刷製本費、光熱水費、修繕料） 5 使用料及び賃借料 6 通信運搬費 7 委託費	救助事務費に支出できる費用は、法第21条に定める国庫負担を行う年度（以下「国庫負担対象年度」という。）における各災害に係る左記1から7までに掲げる費用について、地方自治法施行令（昭和22年政令第16号）第143条に定める会計年度所属区分により当該年度の歳出に区分される額を合算し、各災害の当該合算した額の合計額が、国庫負担対象年度に支出した救助事務費以外の費用の額の合算額に、次のイからトまでに掲げる区分に応じ、それぞれイからトまでに定める割合を乗じて得た額の合計額以内とすること。	救助の実施が認められる期間及び災害救助費の精算する事務を行う期間以内	災害救助費の精算事務を行うのに要した経費も含む。

4 被災者生活再建支援法の概要

(1) 制度の趣旨

自然災害によりその生活基盤に著しい被害を受けた者に対し、愛知県が相互扶助の観点から拠出した基金を活用して被災者生活再建支援金を支給することにより、その生活の再建を支援し、もって住民の生活の安定と被災地の速やかな復興に資することを目的とする。



(2) 支援法の適用となる自然災害

市内で10世帯以上の住宅全壊被害が発生した場合等

(3) 支援法の適用となる被災世帯

ア 住宅が「全壊」した世帯

イ 住宅が半壊、又は住宅の敷地に被害が生じ、その住宅をやむを得ず解体した世帯

ウ 災害による危険な状態が継続し、住宅に居住不能な状態が長期間継続している世帯

エ 住宅が半壊し、大規模な補修を行わなければ居住することが困難な世帯（大規模半壊世帯）

オ 住宅が半壊し、相当規模の補修を行わなければ居住することが困難な世帯（中規模半壊）

(4) 支援金の支給額

支給額は、(3)ア～エの該当者は下記の①基礎支援金と②加算支援金の合計額、(3)オの該当者は③加算支援金のみとなる。

(※世帯人数が1人の場合は、各該当欄の金額の3/4の額)

①基礎支援金（住宅の被害程度に応じて支給する支援金）

住宅の被害程度	全壊 ((3)アに該当)	解体 ((3)イに該当)	長期避難 ((3)ウに該当)	大規模半壊 ((3)エに該当)
支給額	100万円	100万円	100万円	50万円

②加算支援金（住宅の再建方法に応じて支給する支援金：(3)ア～エに該当）

住宅の再建方法	建設・購入	補修	賃借 (公営住宅以外)
支給額	200万円	100万円	50万円

③加算支援金（住宅の再建方法に応じて支給する支援金：(3)オに該当）

住宅の再建方法	建設・購入	補修	賃借 (公営住宅以外)
支給額	100万円	50万円	25万円

※上記②及び③の加算支援金のうち、2つ以上に該当するときの支援金の額は、最も高いものとなる。例えば一旦住宅を賃借した後、自ら居住する住宅を建設・購入（又は補修）する場合は、合計で200（又は100）万円となる。

(5) 支援金の支給申請

(申請窓口) 市

(申請時の添付書面) ①基礎支援金：罹災証明書、住民票等
②加算支援金：契約書（住宅の購入、賃借等）等

(申請期間) ①基礎支援金：災害発生日から13月以内
②加算支援金：災害発生日から37月以内

5 地区防災計画策定地区

小学校区名	計 画 名	計画の単位	策定年度
室場	駒場町地区防災計画	駒場町自主防災会	令和元年度
一色南部	中外沢地区防災計画	中外沢自主防災会	令和元年度
三和	岡島町地区防災計画	岡島町自主防災会	令和元年度
一色東部	一色東部地区防災計画	一色東部小校区自主防災会連絡協議会	令和2年度
吉田	吉田地区防災計画	吉田小校区自主防災会連絡協議会	令和2年度
一色西部	一色西部地区防災計画	一色西部小校区自主防災会連絡協議会	令和4年度
寺津	奥田地区防災計画	奥田自主防災会	令和4年度
寺津	巨海町地区防災計画	巨海町自主防災会	令和4年度
米津	米津12組地区防災計画	米津12組自主防災会	令和5年度
一色南部	一色南部地区防災計画	一色南部小校区自主防災会連絡協議会	令和5年度
八ツ面	戸ヶ崎地区防災計画	戸ヶ崎地区自主防災会協議会	令和5年度
平坂	小栗地区防災計画	小栗町自主防災会	令和5年度
鶴城	伊藤地区防災計画	伊藤自主防災会	令和5年度