

令和4年度版

水道事業年報

(令和3年4月1日～令和4年3月31日)

西尾市上下水道部

目 次

第1編 沿 革

1 水道事業の沿革	1
2 水道事業年表	3

第2編 機構及び職員

1 組織機構図	5
2 事務分掌	6
3 職員配置表	8
4 職員構成表	9
(1) 水道事業	9
(2) 下水道事業	10

第3編 施 設

1 施設位置図	11
2 配水系統図	12
3 水道管布設状況	13
(1) 導・送・配水管別	13
(2) 管 種 別	14

第4編 業 務

1 業務量の推移	15
2 地区別分類表	16
3 配水量の推移	17
4 年度別水量	18

5	年度別水量比較	19
6	口径別使用水量	20
7	段階別使用水量	21
8	口径別水道料金	22
9	給水装置設置状況	23
10	給水工事実施状況	24
11	量水器取替状況	24
12	給水装置改良等処理件数	25
13	受水槽設置数	25
14	修繕工事月別発生状況	26
15	修繕工事年度別発生状況	27

第5編 水質検査

1	水道法による水質基準値及び定量下限値(基準項目)	29
2	原水水質検査結果	30
3	給水栓水水質検査結果	31

第6編 財務

1	収益・費用の推移	33
2	収益・費用構成表	34
3	資本的収支の推移	36
4	機能別費用構成表	38
5	企業債明細書	40
6	経営分析表	42
7	財務比率	44

第1編 沿革

1 水道事業の沿革

◆西三河南部水道企業団(昭和47年度～平成12年度)

西三河南部に位置する西尾市、一色町、吉良町及び幡豆町は、古くから社会的、経済的に一体とした地域社会が形成されていました。

各市町は地下水を水源として、同時期にそれぞれ単独で水道事業を開始しました。しかし、昭和30年代後半からの各市町の発展はめざましく、諸産業の隆盛を始め、住民の生活向上、観光客の増加等により、水需要は増加の一途をたどってきました。

そうした中、主に地下水を水源としていた各市町の水道事業体は、地下水位の低下などによる水不足が共通する悩みでした。そのため昭和46年度から愛知県西三河用水供給事業が施行され、この浄水を受水することによって、水不足問題は解消できるようになりました。

これを機に水道事業の広域化の機運が高まり、検討を重ねた結果、経営の合理化につながるという結論に達し、昭和47年4月1日に県下5番目の水道企業団として西三河南部水道企業団を設立しました。

・創設事業(昭和47年度～昭和52年度)

水道企業団創設以後、市町ごとにバラツキのあった水源能力と使用水量を解決するために創設事業に着手し、送水管及び配水管の布設を始め、岡山第2配水池、三ヶ根配水池等の新設、増設並びに各施設の整備拡充を行いました。

・第一次拡張事業(昭和57年度～昭和62年度)

工業化の促進を始め、土地区画整理事業及び宅地造成の進展、都市型生活様式の普及、各種工場の進出並びに下水道の整備等に伴う水需要の増加により、配水量の地域的不均衡が生じてきました。

そのため第一次拡張事業は、合理的、経済的で安全性に富んだ給水を目的として、県水受水地点を4地点から3地点に統合し、併せて八ツ面第3配水池、岡山第3配水池及び上羽角配水池の新設、増設並びに各施設を集中して管理ができる集中管理システムの導入を行うため、集中管理棟を築造するとともに、導・送・配水管の整備拡充を行いました。

・第二次拡張事業(平成2年度～平成7年度)

臨海部の埋立て造成、丘陵地の工業用地化、リゾート開発計画の具体化等に対応した給水区域の拡張及び今後の水質汚濁に対応するため、水質検査体制の整備を図り、信頼性のある水道と、より一層の圏域の発展に寄与することを目的に、第二次拡張事業は、配水管の布設を始め、中央監視制御装置の増設等、施設の整備拡充を行いました。

◆西尾幡豆広域連合(平成13年度～平成22年度)

・創設事業(平成13年度～平成23年度)

西尾市、一色町、吉良町及び幡豆町では、広域行政事務の効率化と実施体制の強化を図るために、水道事業を行う西三河南部水道企業団、ごみ・し尿処理等を行う西尾幡豆広域圏組合、広域的な課題に対応するための西尾幡豆広域市町村圏協議会の3つの組織を統合して、平成13年4月1日に西尾幡豆広域連合を設立しました。

水道事業は、西尾幡豆広域連合水道部で行い、従来各市町で行っていた下水道使用料金の徴収に関する事務を新たに取り扱うことになりました。

・第一次変更事業(平成19年度～令和2年度)

本地域の人口が増加傾向であるため、将来にわたって安全で安定した給水の確保を図る上から計画給水人口及び需要量の見直しを行い、併せて地震防災施設整備を計画しました。

また、水質が悪化した岡山水源及び津平水源、並びにクリプトスポリジウム汚染の懸念がある宅野島水源を廃止するとともに、近年マンガン及び遊離炭酸が高くなる傾向にある志貴野水源に除マンガン設備及び遊離炭酸除去設備の導入を計画しました。

その後、給水人口の増加が顕著に現れ、認可給水人口を超えることが予想されたため、平成22年2月に軽微な変更に伴う届出により、計画給水人口を170,000人に変更しました。

◆西尾市水道事業(平成23年度～)

・創設事業(平成23年度～令和2年度)

平成23年4月1日、西尾市と幡豆郡三町(一色町、吉良町、幡豆町)が合併し、従来の広域水道事業経営から、西尾市水道事業として創設し、西尾幡豆広域連合水道部の業務を引き継ぎ、運営することになりました。

・第一次変更事業(平成30年度～令和2年度)

近年の外国人人口の急増により、既認可の計画給水人口を超過したため、将来にわたって安全で安定した給水の確保を図る上から、計画給水人口及び需要量の見直しを行い、運営しています。

また、志貴野水源送水場の浄水方法について、既認可で申請していた除マンガンろ過設備設置の必要がなくなったため、既認可の浄水処理フローから除マンガンろ過設備を除いた浄水処理フローに変更しました。さらに、志貴野水源の取水井戸について、既認可において予備水源である4-1,5-1,11-1号井を常時水源と位置付け、志貴野水源送水場内に新たな水源として3-1,3-2号井を確保しました。

2 水道事業年表

事業名 項目	西三河南部水道企業団			西尾幡豆広域連合		
	創設事業	第一次拡張事業	第二次拡張事業	創設事業	第一次変更事業	軽微な変更
認可年月日	昭和47年3月31日	昭和57年3月31日	平成2年3月31日	平成13年4月17日	平成19年12月11日	平成22年2月10日
起工年月	昭和47年4月	昭和57年4月	平成2年4月	—	平成19年12月	平成22年2月
竣工年月	昭和53年3月	昭和63年3月	平成8年3月	—	令和3年3月	令和3年3月
事業費	1,620,000千円	5,737,000千円	2,416,000千円	—	14,321,790千円	14,086,646千円
給水区域	西尾市及び一色町(大字佐久島を除く。)吉良町(大字岡山、駿馬、津平、友国、宮迫、酒井、饗庭、小山田、乙川の一部を除く。)幡豆町(大字東幡豆、西幡豆、鳥羽の一部を除く。)	西尾市及び一色町(大字佐久島を除く。)吉良町(大字岡山、駿馬、津平、友国、宮迫、酒井、饗庭、小山田、乙川の一部を除く。)幡豆町(大字東幡豆、西幡豆、鳥羽の一部を除く。)	西尾市及び一色町(大字佐久島を除く。)吉良町(大字岡山、駿馬、津平、友国、宮迫、酒井、饗庭、小山田、乙川の一部を除く。)幡豆町(大字東幡豆、西幡豆、鳥羽の一部を除く。)(ただし、西尾市港町の全部並びに吉良町大字駿馬、友国、酒井及び幡豆町大字東幡豆、西幡豆、鳥羽の各一部の区域を新たに給水区域に繰り入れる。)	西尾市及び一色町(大字佐久島を除く。)吉良町(大字岡山、駿馬、津平、友国、宮迫、酒井、饗庭、小山田、乙川の一部を除く。)幡豆町(大字東幡豆、西幡豆、鳥羽の一部を除く。)	西尾市及び一色町(大字佐久島を除く。)吉良町(大字岡山、駿馬、津平、友国、宮迫、酒井、饗庭、小山田、乙川の一部を除く。)幡豆町(大字東幡豆、西幡豆、鳥羽の一部を除く。)	西尾市及び一色町(大字佐久島を除く。)吉良町(大字岡山、駿馬、津平、友国、宮迫、酒井、饗庭、小山田、乙川の一部を除く。)幡豆町(大字東幡豆、西幡豆、鳥羽の一部を除く。)
計画給水人口	144,600人	157,600人	165,000人	165,000人	167,300人	170,000人
計画1人1日最大給水量	454ℓ	469ℓ	499ℓ	499ℓ	426ℓ	419ℓ
計画1日最大給水量	65,650m ³	74,000m ³	82,400m ³	82,400m ³	71,300m ³	70,700m ³
目標年次	昭和55年	平成2年	平成12年	平成23年	令和2年	令和2年
水源の種別	自己水 20,300m ³ /日 県水受水 45,600m ³ /日	自己水 24,500m ³ /日 県水受水 49,700m ³ /日	自己水 24,400m ³ /日 県水受水 58,300m ³ /日	自己水 24,400m ³ /日 県水受水 58,300m ³ /日	自己水 11,200m ³ /日 県水受水 61,100m ³ /日	自己水 11,200m ³ /日 県水受水 61,100m ³ /日

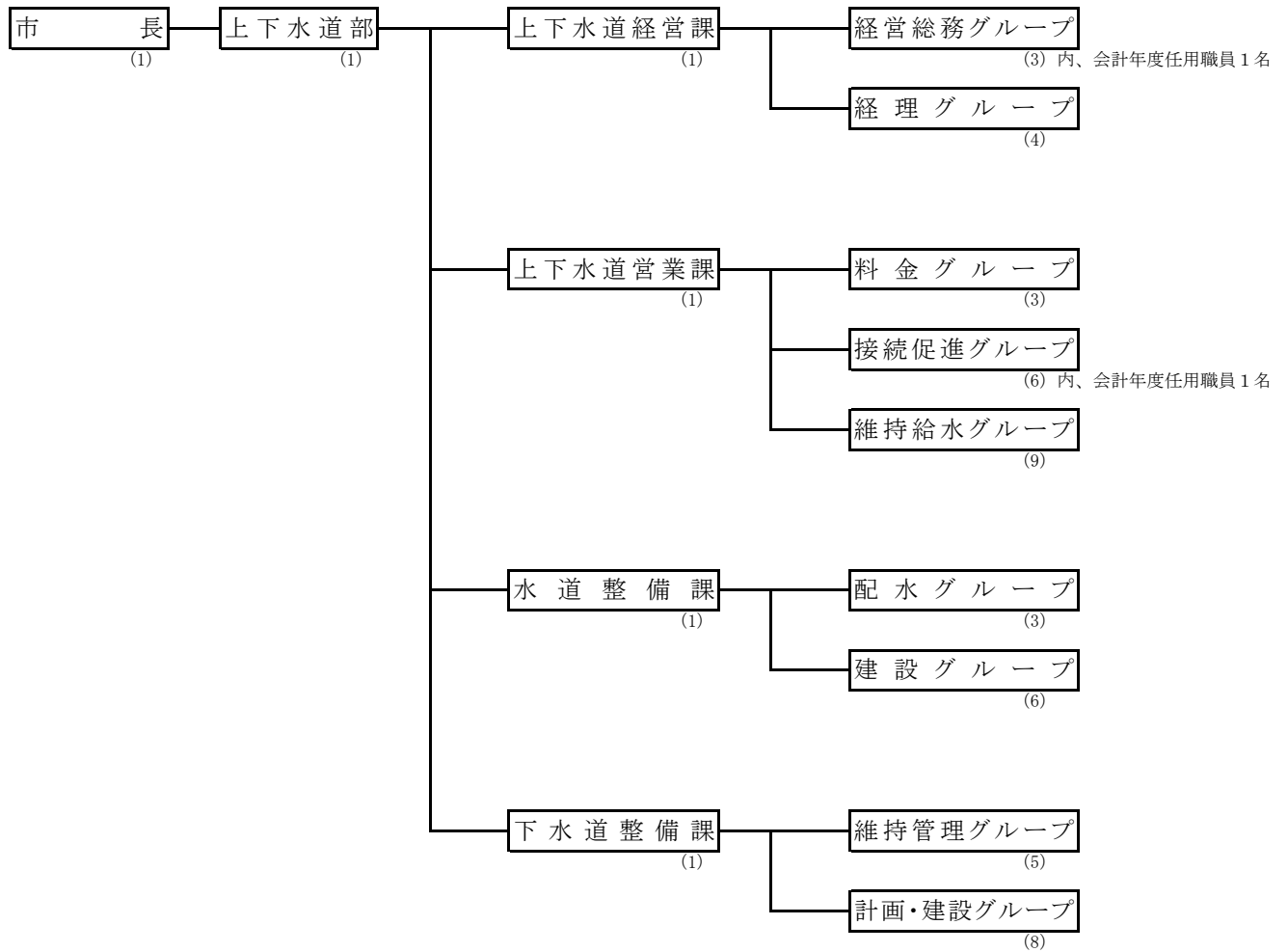
事業名 項目	西尾市	
	創設事業	第一次変更事業
認可年月日	平成23年4月1日	平成30年3月26日
起工年月	平成23年4月	平成30年4月
竣工年月	令和3年3月	令和3年3月
事業費	12,784,970千円	11,590,230千円
給水区域	西尾市(一色町佐久島の全部及び吉良町岡山、吉良町駿馬、吉良町津平、吉良町友国、吉良町宮迫、吉良町酒井、吉良町饗庭、吉良町小山田、吉良町乙川、東幡豆町、西幡豆町、鳥羽町の一部を除く。)	西尾市(一色町佐久島の全部及び吉良町岡山、吉良町駿馬、吉良町津平、吉良町友国、吉良町宮迫、吉良町酒井、吉良町饗庭、吉良町小山田、吉良町乙川、東幡豆町、西幡豆町、鳥羽町の一部を除く。)
計画給水人口	170,000人	174,400人
計画1人1日最大給水量	419ℓ	367ℓ
計画1日最大給水量	70,700m ³	63,200m ³
目標年次	令和2年	令和9年
水源の種別	自己水 11,200m ³ /日 県水受水 61,100m ³ /日	自己水 8,100m ³ /日 県水受水 55,200m ³ /日

第2編 機構及び職員

1 西尾市上下水道部組織機構図

〔組織図〕 ※数字は人数を表す。

(令和4年4月1日現在)



2 事務分掌

課名	グループ名	
上下水道経営課	経営総務グループ 経理グループ 経営総務グループ	<ol style="list-style-type: none"> 1 上下水道事業の経営管理に関すること。 2 資金計画及び財政計画に関すること。 3 予算及び決算に関すること。 4 出納その他の会計事務に関すること。 5 現金及び有価証券の出納並びに保管に関すること。 6 企業債及び一時借入金に関すること。 7 出納取扱金融機関等に関すること。 8 条例、規則、規程等に関すること。 9 文書の收受、発送及び保管に関すること。 10 公印の管理に関すること。 11 職員の人事に関すること。 12 資産の管理に関すること。 13 上下水道事業審議会に関すること。 14 危機管理計画に関すること。 15 水道庁舎及び附属建物の維持管理に関すること。 16 流域下水道に関すること。 17 その他部内他課に属さないこと。
上下水道営業課	料金グループ 接続促進グループ 維持給水グループ	<ol style="list-style-type: none"> 1 水道及び下水道の使用開始、中止、使用者変更等の届出に関すること。 2 水道の使用水量及び汚水の排出量に関すること。 3 水道料金の調定及び収納に関すること。 4 下水道使用料等の賦課及び徴収に関すること。 5 下水道事業の受益者負担金及び分担金に関すること。 6 水道料金等の減免及び欠損処分に関すること。 7 検針業務に関すること。 8 給水の開始及び中止並びに給水停止に関すること。 9 排水設備及び除害施設に係る工事の確認及び検査に関すること。 10 公共ます等の設置に関すること。 11 水洗便所改造資金の融資あっせんに関すること。 12 下水道の接続促進に関すること。 13 給水装置工事の設計、審査、施行及び検査に関すること。 14 給水台帳に関すること。 15 指定給水装置工事事業者に関すること。 16 量水器の取替えに関すること。 17 給水装置の基準に関すること。 18 水圧、水質等の苦情に関すること。 19 漏水の調査及び対策に関すること。 20 加害事故に関すること。 21 給水車の出動に関すること。
水道整備課	建設グループ 配水グループ	<ol style="list-style-type: none"> 1 水道事業の企画調整に関すること。 2 水道施設工事の計画、設計、施行及び監督に関すること。 3 水道事業の変更認可申請に関すること。 4 工事に係る道路、河川等の占用に関すること。 5 水道施設に係る完成図書の整備保管に関すること。 6 自己水及び県水受水計画に関すること。 7 水質管理に関すること。 8 無線局に関すること。 9 集中監視制御設備の運転及び維持管理に関すること。 10 薬品類の管理に関すること。 11 水道施設及びこれに附属する施設の維持管理に関すること。

課 名	グループ名	
下水道整備課	計画・建設グループ	1 下水道の整備計画に関すること。 2 下水道事業の供用開始に関すること。 3 下水道工事の施行に関すること。 4 下水道台帳に関すること。
	維持管理グループ	5 水路等の占用及び民地との境の調査に関すること。 6 下水道施設の維持管理に関すること。

3 職員配置表

(令和4年4月1日現在)

区 分		事務職員	技術職員	業務職員	計	
部 長			1		1	
上下水道経営課	課長・課長補佐		2		2	
	経営総務グループ	主任主査 主 査	1		1	
		担 当				
		会計年度任用職員	1		1	
	経理グループ	主任主査 主 査	3		3	
		担 当	1		1	
上下水道営業課	課長・課長補佐		1	2	3	
	料金グループ	主任主査 主 査				
		担 当	1	1	2	
	接続促進グループ	主任主査 主 査		1	1	
		担 当		4	4	
		会計年度任用職員	1		1	
	維持給水グループ	主任主査 主 査	1	1	4	6
		担 当		2		2
水道整備課	課長・課長補佐			3	3	
	建設グループ	主任主査 主 査		3	3	
		担 当		2	2	
	配水グループ	主任主査 主 査		1	1	
		担 当	1		1	
下水道整備課	課長・課長補佐			2	2	
	維持管理グループ	主任主査 主 査		1	1	
		担 当		4	4	
	計画・建設グループ	主任主査 主 査		2	2	
		担 当		5	5	
計		13	35	4	52	

4 職員構成表

(1) 水道事業
ア 職種別職員数

(令和4年4月1日現在)

区分 職名		損益勘定			資本勘定			計		
		男	女	計	男	女	計	男	女	計
事務職員	課長	1		1				1		1
	課長補佐		2	2				2		2
	主任主査 主査	2		2				2		2
	主事	1	1	2				1	1	2
	小計	4	3	7				4	3	7
技術職員	部長	1		1				1		1
	課長	2		2				2		2
	課長補佐	2		2	1		1	3		3
	主任主査 主査	2		2	2	1	3	4	1	5
	技師	2		2	2		2	4		4
	小計	9		9	5	1	6	14	1	15
業務職員	業務主任	4		4				4		4
	業務員									
	小計	4		4				4		4
計		17	3	20	5	1	6	22	4	26

イ 年令別職員数

(令和4年4月1日現在)

区分 年令(才)	事務職員	技術職員	業務職員	合計	構成比 (%)
～ 24		2		2	8
25 ～ 29		1		1	4
30 ～ 34				-	-
35 ～ 39		1		1	4
40 ～ 44	1			1	4
45 ～ 49	1	2		3	12
50 ～ 54	3	2	3	8	30
55 ～	2	7	1	10	38
合計	7	15	4	26	100

平均年令	51	47	53	49
------	----	----	----	----

(2) 下水道事業
ア 職種別職員数

(令和4年4月1日現在)

区分 職名		損益勘定			資本勘定			計		
		男	女	計	男	女	計	男	女	計
事務職員	課長									
	課長補佐									
	主任主査 主査	2	1	3				2	1	3
	主事					1	1		1	1
	会計年度任用職員		2	2					2	2
	小計	2	3	5		1	1	2	4	6
技術職員	部長									
	課長				1		1	1		1
	課長補佐				1		1	1		1
	主任主査 主査	1		1	3		3	4		4
	技師	5		5	8	1	9	13	1	14
	小計	6		6	13	1	14	19	1	20
計		8	3	11	13	2	15	21	5	26

イ 年令別職員数

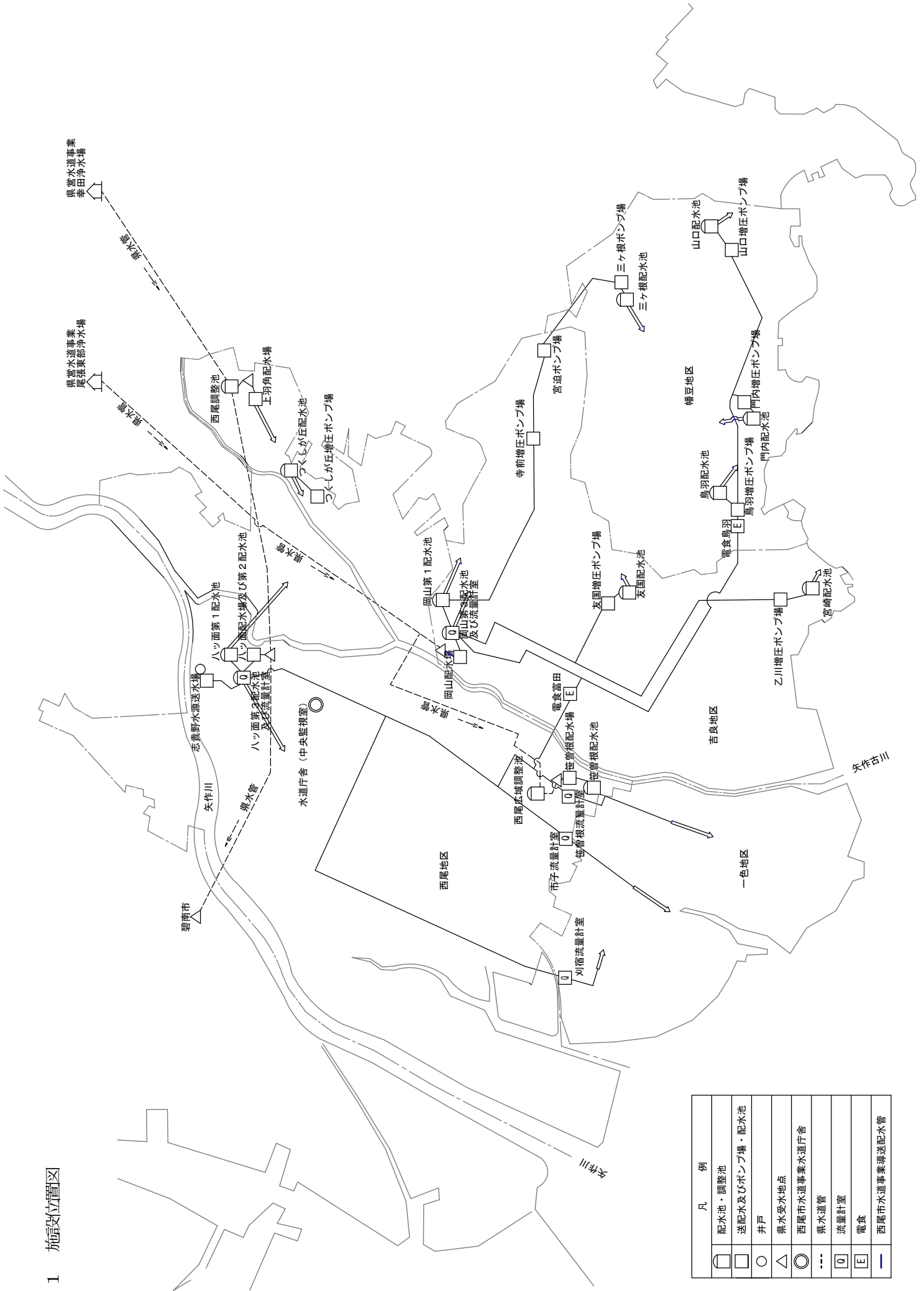
(令和4年4月1日現在)

区分 年令(才)	事務職員	技術職員	合計	構成比 (%)
～ 24		6	6	23
25 ～ 29	1	3	4	15
30 ～ 34			-	-
35 ～ 39			-	-
40 ～ 44	1	1	2	9
45 ～ 49	2	2	4	15
50 ～ 54	2	2	4	15
55 ～		6	6	23
合計	6	20	26	100

平均年令	44	41	42
------	----	----	----

第3編 施 設

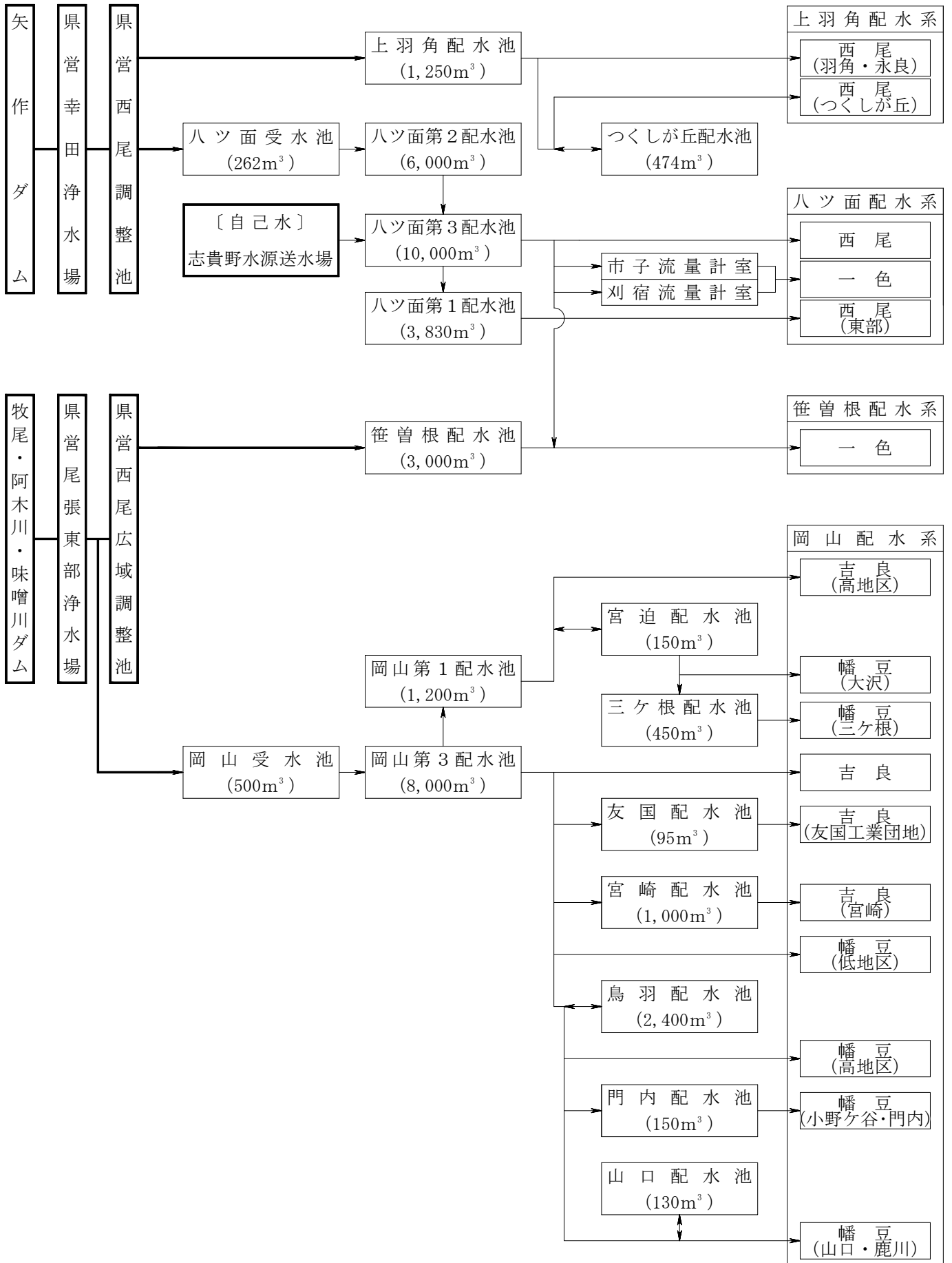
1 施設位置図



凡	例
	配水池・調整池
	送配水及びポンプ場・配水池
	井戸
	県水受水地点
	西尾市水道事業水道庁舎
	県水道管
	流量計室
	電食
	西尾市水道事業導送配水管

2 配水系統図

令和4年4月1日現在



3 水道管布設状況

(1) 導・送・配水管別

(令和4年3月31日現在)

区分 口径	導水管	送水管	配水管	計
mm	m	m	m	m
φ 800	0	0	252	252
φ 700	0	0	1,598	1,598
φ 600	0	324	1,863	2,187
φ 500	0	180	9,633	9,813
φ 450	0	21	5,336	5,357
φ 400	0	2,009	19,561	21,570
φ 350	0	22	5,275	5,297
φ 300	1,053	1,072	23,318	25,443
φ 250	250	15	33,768	34,033
φ 200	2,591	480	55,541	58,612
φ 150	662	6,806	135,945	143,413
φ 100	30	986	262,231	263,247
φ 75	0	0	12,705	12,705
φ 50以下	0	25	778,646	778,671
計	4,586	11,940	1,345,672	1,362,198

(2) 管種別

(令和4年3月31日現在)

区分 口径	ダクタイル 鋳鉄管 DIP	耐震用 ダクタイル鋳鉄管 DIP-NS	耐震用 ダクタイル鋳鉄管 DIP-GX	鋳鉄管 CIP	鋼管 S P	ステンレス 鋼管 SSP	亜鉛メッキ 鋼管 G P	ヒューム管 H P	鋼帯がい装 ポリエチレン管 WEET	配水用 ポリエチレン管 HPPE	ビニル管 V P	計
mm	m	m	m	m	m	m	m	m	m	m	m	m
φ 800	252	0	0	0	0	0	0	0	0	0	0	252
φ 700	1,032	0	0	0	566	0	0	0	0	0	0	1,598
φ 600	2,187	0	0	0	0	0	0	0	0	0	0	2,187
φ 500	6,201	80	0	0	3,456	76	0	0	0	0	0	9,813
φ 450	5,295	0	0	0	62	0	0	0	0	0	0	5,357
φ 400	10,988	1,251	0	0	9,331	0	0	0	0	0	0	21,570
φ 350	4,391	251	138	91	316	0	0	0	110	0	0	5,297
φ 300	16,425	7,830	594	46	392	0	0	0	156	0	0	25,443
φ 250	21,231	6,782	3,133	0	2,774	9	0	0	104	0	0	34,033
φ 200	45,452	6,875	5,909	0	140	73	0	0	163	0	0	58,612
φ 150	92,739	13,960	12,270	5	464	34	0	0	1,042	107	22,792	143,413
φ 100	26,715	33,512	27,011	35	200	0	415	0	479	115	174,765	263,247
φ 75	4,170	0	9	17	0	0	151	0	0	743	7,615	12,705
φ 50 以下	0	0	0	0	0	0	4,231	0	0	77,616	696,824	778,671
計	237,078	70,541	49,064	194	17,701	192	4,797	0	2,054	78,581	901,996	1,362,198

第4編 業 務

1 業務量の推移

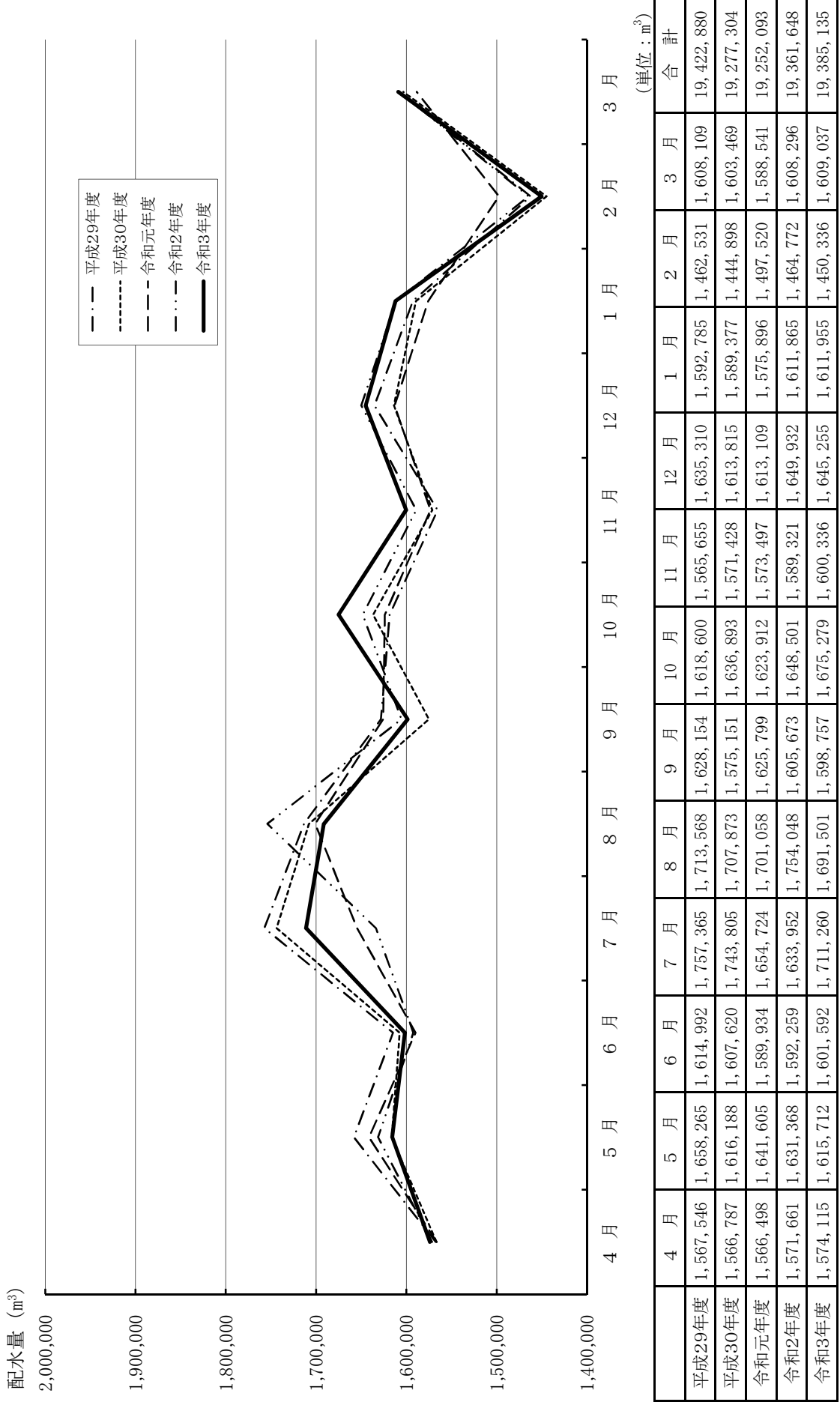
項目		単位	平成29年度	平成30年度	令和元年度	令和2年度	令和3年度
行政区域内人口		人	171,899	172,424	172,114	171,173	170,493
行政区域内世帯数		世帯	63,654	65,046	65,799	66,132	66,641
給水区域内人口		人	171,672	172,199	171,891	170,955	170,284
給水人口		人	171,405	171,932	171,624	170,688	170,017
普及率		%	99.8	99.8	99.8	99.8	99.8
給水柱数		柱	64,083	64,946	65,513	66,167	67,070
配水量	年間	m ³	19,422,880	19,277,304	19,252,093	19,361,648	19,385,135
	1日平均	m ³	53,213	52,815	52,601	53,046	53,110
	1日最大	m ³	(7/11) 60,928	(7/18) 60,599	(8/2) 58,426	(8/21) 59,202	(7/23) 58,863
有収水量	年間	m ³	18,354,108	18,346,401	18,326,911	18,555,956	18,440,204
	1か月平均	m ³	1,529,509	1,528,867	1,527,243	1,546,330	1,536,684
	1日平均	m ³	50,285	50,264	50,074	50,838	50,521
有収率		%	94.5	95.2	95.2	95.8	95.1
自己水量		m ³	2,474,995	2,282,281	2,203,631	2,140,733	2,091,371
県水受水量		m ³	16,947,885	16,995,023	17,048,462	17,220,915	17,293,764
県水依存率		%	87.3	88.2	88.6	88.9	89.2
1 m ³ 当たり費用 (給水原価)		円	138.18	135.65	139.46	139.12	141.13
1 m ³ 当たり収益		円	177.14	176.76	175.96	177.04	177.45
1 m ³ 当たり給水収益 (供給単価)		円	158.96	158.87	158.71	137.98	157.79
職員数		人	35	30	28	26	25

2 地区別分類表

(令和4年4月1日現在)

項 目	単 位	西尾地区	一色地区	吉良地区	幡豆地区	合 計
行政区域内人口	人	114,022	23,060	22,218	11,193	170,493
行政区域内世帯数	世帯	45,994	8,307	8,195	4,145	66,641
給水区域内人口	人	114,022	22,851	22,218	11,193	170,284
給 水 人 口	人	113,889	22,839	22,203	11,086	170,017
普 及 率	%	99.8	99.9	99.9	99.0	99.8
年間総配水量	m ³	12,552,324	2,791,181	2,665,048	1,376,582	19,385,135
年間総有収水量	m ³	11,994,539	2,653,591	2,583,790	1,208,284	18,440,204
有 収 率	%	95.5	95.0	96.9	87.7	95.1
水道料金	円	1,862,336,133	431,525,592	424,350,988	191,503,981	2,909,716,694

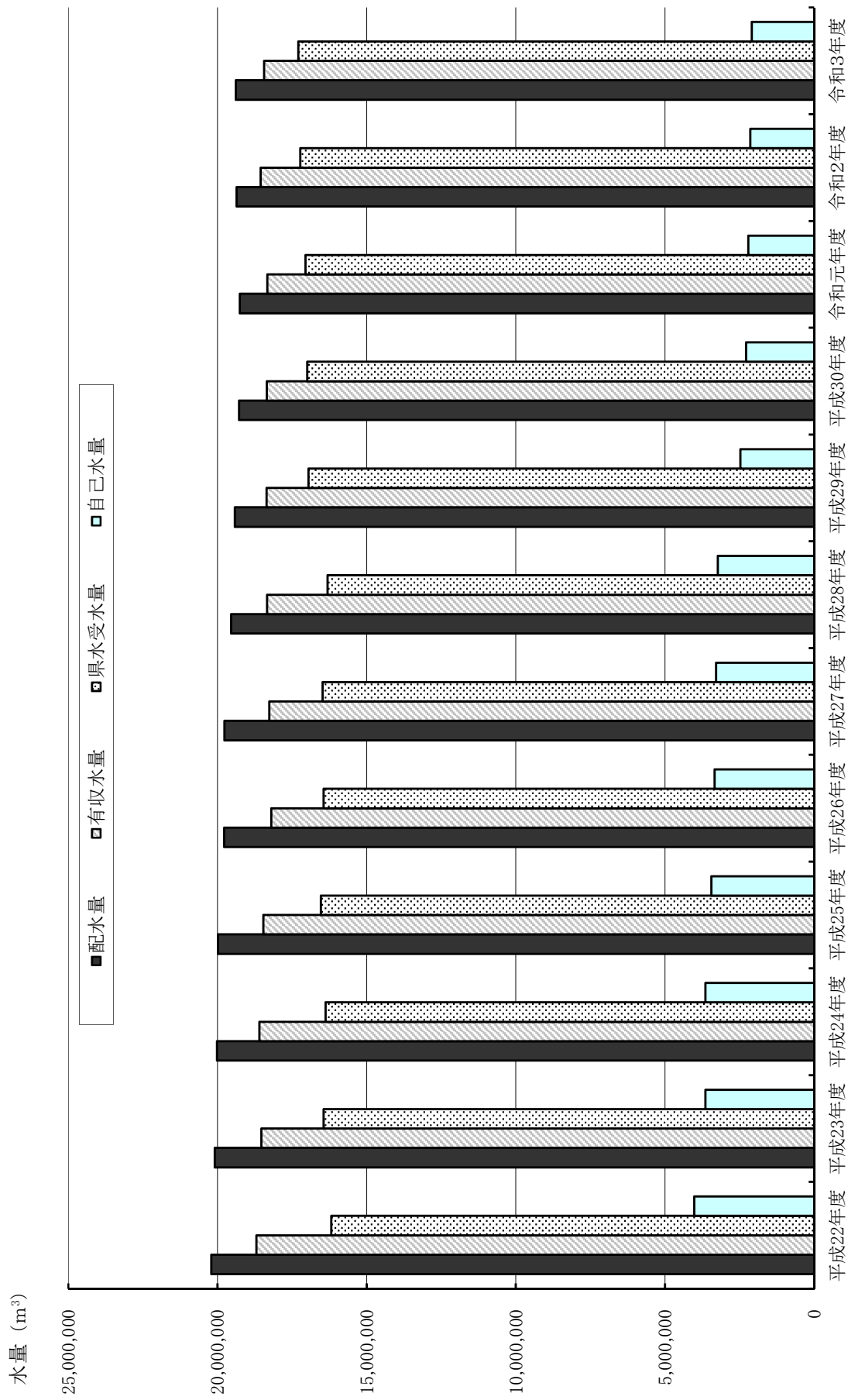
3 配水量の推移



4 年度別水量

区分 年度	配水量(m ³)	有収水量(m ³)	有収率(%)	泉水受水量(m ³)	自己水(m ³)	泉水依存率(%)	一日最大配水量(m ³)	一日平均配水量(m ³)
平成22年度	20,207,708	18,697,332	92.5	16,186,059	4,021,649	80.1	64,327 (7月27日)	55,364
平成23年度	20,088,757	18,528,078	92.2	16,441,157	3,647,600	81.8	64,348 (7月11日)	55,038
平成24年度	20,019,484	18,592,727	92.9	16,374,085	3,645,399	81.8	63,528 (7月19日)	54,848
平成25年度	19,984,898	18,447,364	92.3	16,536,309	3,448,589	82.7	64,540 (7月12日)	54,753
平成26年度	19,777,910	18,196,656	92.0	16,441,674	3,336,236	83.1	61,588 (8月6日)	54,186
平成27年度	19,765,051	18,264,109	92.4	16,479,200	3,285,851	83.4	61,842 (8月4日)	54,003
平成28年度	19,545,457	18,338,509	93.8	16,313,438	3,232,019	83.5	63,394 (7月5日)	53,549
平成29年度	19,422,880	18,354,108	94.5	16,947,885	2,474,995	87.3	60,928 (7月11日)	53,213
平成30年度	19,277,304	18,346,401	95.2	16,995,023	2,282,281	88.2	60,599 (7月18日)	52,815
令和元年度	19,252,093	18,326,911	95.2	17,048,462	2,203,631	88.6	58,426 (8月2日)	52,601
令和2年度	19,361,648	18,555,986	95.8	17,220,915	2,140,733	88.9	59,202 (8月21日)	53,046
令和3年度	19,385,135	18,440,204	95.1	17,293,764	2,091,371	89.2	58,863 (7月23日)	53,110

5 年度別水量比較



6 口径別使用水量

(単位：m³)

区分		年度				
		平成29年度	平成30年度	令和元年度	令和2年度	令和3年度
専 用 栓	13 mm	4,348,922	4,298,161	4,237,896	4,296,984	4,192,724
	20 mm	10,304,152	10,351,114	10,438,117	10,868,943	10,740,118
	25 mm	878,039	875,109	874,472	817,265	813,953
	40 mm	893,759	924,557	922,177	863,426	875,171
	50 mm	726,228	739,445	737,619	691,841	730,723
	75 mm	611,847	605,666	562,342	471,073	560,641
	100 mm	51,707	44,501	40,160	36,928	34,920
	150 mm	125,708	92,367	95,101	76,130	73,828
	その他	0	0	0	0	0
	計	17,940,362	17,930,920	17,907,884	18,122,590	18,022,078
臨 時 栓	13 mm	163	84	149	170	190
	20 mm	2,110	2,617	2,605	2,333	2,580
	25 mm	219	706	1,447	1,221	772
	40 mm	31	604	3,021	11,985	1,996
	50 mm	0	0	0	62	258
	75 mm	0	0	0	0	0
	100 mm	0	0	0	0	0
	150 mm	0	0	0	0	0
	その他	4,795	6,744	4,162	3,696	6,418
	計	7,318	10,755	11,384	19,467	12,214
共 用 栓	13 mm	0	0	0	0	0
	20 mm	12,333	11,932	13,587	14,772	13,458
	25 mm	166,318	167,874	176,545	175,951	171,248
	40 mm	99,617	97,109	94,850	100,340	103,839
	50 mm	93,175	92,205	88,191	90,144	87,523
	75 mm	34,985	35,606	34,470	32,692	29,844
	100 mm	0	0	0	0	0
	150 mm	0	0	0	0	0
	その他	0	0	0	0	0
	計	406,428	404,726	407,643	413,899	405,912
合 計	13 mm	4,349,085	4,298,245	4,238,045	4,297,154	4,192,914
	20 mm	10,318,595	10,365,663	10,454,309	10,886,048	10,756,156
	25 mm	1,044,576	1,043,689	1,052,464	994,437	985,973
	40 mm	993,407	1,022,270	1,020,048	975,751	981,006
	50 mm	819,403	831,650	825,810	782,047	818,504
	75 mm	646,832	641,272	596,812	503,765	590,485
	100 mm	51,707	44,501	40,160	36,928	34,920
	150 mm	125,708	92,367	95,101	76,130	73,828
	その他	4,795	6,744	4,162	3,696	6,418
	計	18,354,108	18,346,401	18,326,911	18,555,956	18,440,204

7 段階別使用水量

(単位：m³)

区分		年度	平成29年度	平成30年度	令和元年度	令和2年度	令和3年度
専 用 栓 ・ 共 用 栓	0～10		3,457,821	3,498,464	3,529,339	3,560,276	3,597,003
	11～20		2,994,946	3,023,358	3,043,926	3,089,482	3,098,644
	21～30		2,511,585	2,528,347	2,541,516	2,601,637	2,586,607
	31～40		1,959,260	1,958,353	1,962,240	2,043,697	2,004,618
	41～50		1,399,623	1,386,474	1,380,647	1,464,432	1,415,008
	51～60		952,695	935,282	924,870	987,628	945,416
	61～70		639,671	623,775	615,538	659,393	621,092
	71～80		431,371	420,217	415,609	446,095	414,873
	81～90		295,902	287,568	285,472	305,071	283,210
	91～100		209,413	203,100	200,400	213,593	198,062
	101～110		152,690	149,545	147,092	153,709	144,045
	111～120		117,498	116,031	114,518	116,326	110,365
	121～		3,224,315	3,205,132	3,154,360	2,895,150	3,009,047
	計		18,346,790	18,335,646	18,315,527	18,536,489	18,427,990
	臨時栓			2,523	4,011	7,222	15,771
その他			4,795	6,744	4,162	3,696	6,418
合計			18,354,108	18,346,401	18,326,911	18,555,956	18,440,204

8 口径別水道料金

(単位：円)

区分		年度	平成29年度	平成30年度	令和元年度	令和2年度	令和3年度
専用栓	13 mm		554,102,112	546,506,086	539,942,745	465,018,349	533,219,078
	20 mm		1,493,106,599	1,498,272,535	1,510,281,067	1,358,800,085	1,552,163,394
	25 mm		197,155,195	196,788,265	196,854,581	165,784,280	183,123,727
	40 mm		231,325,604	239,063,718	238,543,430	208,921,489	227,160,356
	50 mm		190,117,666	193,510,584	193,186,044	172,139,155	191,579,950
	75 mm		164,579,660	162,856,080	152,131,131	121,131,838	151,394,702
	100 mm		13,773,363	11,979,069	10,898,160	9,562,392	9,593,400
	150 mm		32,643,612	24,341,703	25,022,469	19,545,690	19,725,492
	その他		0	0	0	0	0
	計		2,876,803,811	2,873,318,040	2,866,859,627	2,520,903,278	2,867,960,099
臨時栓	13 mm		109,480	82,890	93,740	97,000	150,659
	20 mm		1,688,020	1,886,080	1,725,208	1,044,960	1,671,816
	25 mm		98,380	231,475	504,425	358,900	350,940
	40 mm		31,280	269,270	913,170	3,232,200	751,160
	50 mm		0	0	0	39,620	72,260
	75 mm		0	0	0	0	0
	100 mm		0	0	0	0	0
	150 mm		0	0	0	0	0
	その他		881,958	1,190,718	789,443	573,945	1,094,604
	計		2,809,118	3,660,433	4,025,986	5,346,625	4,091,439
共用栓	13 mm		0	0	0	0	0
	20 mm		1,154,013	1,117,384	1,257,343	1,202,110	1,302,058
	25 mm		15,633,950	15,654,762	16,483,441	14,542,452	15,808,156
	40 mm		9,122,124	8,856,552	8,670,439	8,108,510	9,564,902
	50 mm		8,983,788	8,929,320	8,355,650	7,843,212	8,406,608
	75 mm		3,001,590	3,091,884	3,034,140	2,433,388	2,583,432
	100 mm		0	0	0	0	0
	150 mm		0	0	0	0	0
	その他		0	0	0	0	0
	計		37,895,465	37,649,902	37,801,013	34,129,672	37,665,156
合計	13 mm		554,211,592	546,588,976	540,036,485	465,115,349	533,369,737
	20 mm		1,495,948,632	1,501,275,999	1,513,263,618	1,361,047,155	1,555,137,268
	25 mm		212,887,525	212,674,502	213,842,447	180,685,632	199,282,823
	40 mm		240,479,008	248,189,540	248,127,039	220,262,199	237,476,418
	50 mm		199,101,454	202,439,904	201,541,694	180,021,987	200,058,818
	75 mm		167,581,250	165,947,964	155,165,271	123,565,226	153,978,134
	100 mm		13,773,363	11,979,069	10,898,160	9,562,392	9,593,400
	150 mm		32,643,612	24,341,703	25,022,469	19,545,690	19,725,492
	その他		881,958	1,190,718	789,443	573,945	1,094,604
	計		2,917,508,394	2,914,628,375	2,908,686,626	2,560,379,575	2,909,716,694

9 給水装置設置状況

(令和4年3月31日現在)

区分 種別 口径	西尾市						管 理						個人管理					
	専用栓			臨時栓			共用栓			合 計			集中検針子(参考)		給水栓数			
	装置数	開栓数	メーター設置数	装置数	開栓数	メーター設置数	装置数	開栓数	メーター設置数	装置数	開栓数	メーター設置数	装置数	開栓数	メーター設置数	装置数	開栓数	
φ 13	28,952	23,937	27,529	栓 6	栓 6	個 6	栓 3	栓	個 2	28,974	23,943	27,537	栓 1,402	栓 1,191	個 1,324	栓 1,402	栓 1,191	個 1,324
φ 20	40,770	38,188	40,137	5	5	5	(3) 27	(3) 22	(3) 24	40,834	38,215	40,166	2,522	1,948	2,218	2,522	1,948	2,218
φ 25	1,341	1,137	1,290	3	3		(58) 146	(58) 138	(58) 139	1,490	1,275	1,429	5	5	5	5	5	5
φ 40	381	330	358	6	6		(24) 51	(24) 49	(24) 50	438	379	408						
φ 50	155	140	150	1	1		(15) 24	(14) 21	(14) 21	180	161	171						
φ 75	58	46	56				(7) 9	(7) 9	(7) 9	67	55	65						
φ 100	2	2	2							2	2	2						
φ 150	2	2	2							2	2	2						
合 計	71,661	63,782	69,524	66	11	11	(107) 260	(106) 239	(106) 245	71,987	64,032	69,780	3,929	3,144	3,547	3,929	3,144	3,547

*1()内は集中検針親

*2給水栓数は専用栓、臨時栓、共用栓の合計開栓数 64,032栓 に集中検針子の開栓数 3,144栓 を加え、集中検針親 106栓 を除き 67,070栓 とした。

10 給水工事実施状況

(単位:件)

年度 工種	年度				
	平成29年度	平成30年度	令和元年度	令和2年度	令和3年度
新設工事	813	888	1,013	839	936
布設替工事	148	165	184	129	156
メーター送り工事	0	0	0	1	0
撤去工事	72	83	76	63	57
増改(屋内)工事	342	425	396	400	460

11 量水器取替状況

(単位:個)

口径	年度				
	平成29年度	平成30年度	令和元年度	令和2年度	令和3年度
φ 13 mm	4,099	3,973	4,137	4,483	2,886
φ 20 mm	4,231	7,381	4,538	4,999	5,599
φ 25 mm	179	169	245	247	184
φ 40 mm	46	48	68	75	48
φ 50 mm	26	28	25	21	13
φ 75 mm	8	5	4	7	12
φ 100 mm	0	0	0	1	1
φ 150 mm	0	0	0	0	2
計	8,589	11,604	9,017	9,833	8,745

12 給水装置改良等処理件数

(単位:件)

年度 工種	平成29年度	平成30年度	令和元年度	令和2年度	令和3年度
メーター付近改良	0	0	0	0	0
水圧・水量不足	3	5	2	1	0
水のにごり	0	0	0	0	4
その他	0	1	1	1	1
計	3	6	3	2	5

13 受水槽設置数

(単位:基)

区分 容量	第 1	第 2	飲 外	合 計
10m ³ 以下	776	51	262	1,089
10m ³ を超えて 20m ³ 未満	71	9	32	112
20m ³ 以上	96	5	70	171
計	943	65	364	1,372

(令和4年3月31日現在)

(注) 第2は高置水槽
飲外は飲用以外の使用水槽

14 修繕工事月別発生状況

(令和3年度 単位:件)

工種 \ 月	4月	5月	6月	7月	8月	9月	10月	11月	12月	1月	2月	3月	合計
配水管50mm以下	2	0	3	1	8	1	4	2	3	8	7	10	49
配水管75mm以上	0	1	0	1	1	2	0	1	4	1	4	1	16
給水管	18	7	13	16	24	15	14	11	13	11	16	19	177
公道バルブ類	5	2	3	2	3	2	0	3	1	3	6	1	31
漏水修理の計	25	10	19	20	36	20	18	17	21	23	33	31	273
消火栓関係	0	0	1	0	0	0	1	0	0	0	0	0	2
立会及び洗管	0	0	0	0	0	0	0	0	0	0	0	0	0
第三者加害	1	2	1	1	5	3	5	3	1	8	4	1	35
依頼工事	0	0	0	1	1	0	1	3	1	0	1	0	8
舗装復旧他	6	3	3	6	6	3	1	2	4	1	3	2	40
屋内分	1	0	0	2	2	0	1	5	0	0	1	0	12
その他の計	8	5	5	10	14	6	9	13	6	9	9	3	97
合計	33	15	24	30	50	26	27	30	27	32	42	34	370

15 修繕工事年度別発生状況

(単位：件)

工種 \ 年度	平成29年度	平成30年度	令和元年度	令和2年度	令和3年度
配水管50mm以下	51	55	41	33	49
配水管75mm以上	42	25	21	23	16
給水管	269	226	176	185	177
公道バルブ類	22	17	18	27	31
漏水修理の計	384	323	256	268	273
消火栓関係	10	3	2	0	2
立会及び洗管	0	1	1	1	0
第三者加害	41	42	37	31	35
依頼工事	4	15	8	13	8
舗装復旧他	144	224	146	70	40
屋内分	16	10	6	24	12
その他の計	215	295	200	139	97
合計	599	618	456	407	370

第5編 水質検査

1 水道法による水質基準値及び定量下限値（基準項目）

令和3年度

区分	番号	項目	基準値	定量下限値
健康に関する項目	基01	一般細菌	1mℓ中の集落数100以下	—
	基02	大腸菌	検出されないこと	—
	基03	カドミウム及びその化合物	mg/ℓ以下	0.0003 mg/ℓ以下
	基04	水銀及びその化合物	0.0005 mg/ℓ以下	0.00005 mg/ℓ以下
	基05	セレン及びその化合物	0.01 mg/ℓ以下	0.001 mg/ℓ以下
	基06	鉛及びその化合物	0.01 mg/ℓ以下	0.001 mg/ℓ以下
	基07	ヒ素及びその化合物	0.01 mg/ℓ以下	0.001 mg/ℓ以下
	基08	六価クロム及びその化合物	0.05 mg/ℓ以下	0.001 mg/ℓ以下
	基09	亜硝酸態窒素	0.04 mg/ℓ以下	0.004 mg/ℓ以下
	基10	シアン化物イオン及び塩化シアン	0.01 mg/ℓ以下	0.001 mg/ℓ以下
	基11	硝酸態窒素及び亜硝酸態窒素	10 mg/ℓ以下	0.1 mg/ℓ以下
	基12	フッ素及びその化合物	0.8 mg/ℓ以下	0.05 mg/ℓ以下
	基13	ホウ素及びその化合物	1 mg/ℓ以下	0.1 mg/ℓ以下
	基14	四塩化炭素	0.002 mg/ℓ以下	0.0002 mg/ℓ以下
	基15	1,4-ジオキサン	0.05 mg/ℓ以下	0.001 mg/ℓ以下
	基16	シス-1,2-ジクロロエチレン及び トランス-1,2-ジクロロエチレン	0.04 mg/ℓ以下	0.001 mg/ℓ以下
	基17	ジクロロメタン	0.02 mg/ℓ以下	0.001 mg/ℓ以下
	基18	テトラクロロエチレン	0.01 mg/ℓ以下	0.001 mg/ℓ以下
	基19	トリクロロエチレン	0.01 mg/ℓ以下	0.001 mg/ℓ以下
	基20	ベンゼン	0.01 mg/ℓ以下	0.001 mg/ℓ以下
	基21	塩素酸	0.6 mg/ℓ以下	0.06 mg/ℓ以下
	基22	クロロ酢酸	0.02 mg/ℓ以下	0.02 mg/ℓ以下
	基23	クロロホルム	0.06 mg/ℓ以下	0.001 mg/ℓ以下
	基24	ジクロロ酢酸	0.03 mg/ℓ以下	0.002 mg/ℓ以下
	基25	ジブromクロロメタン	0.1 mg/ℓ以下	0.001 mg/ℓ以下
	基26	臭素酸	0.01 mg/ℓ以下	0.001 mg/ℓ以下
	基27	総トリハロメタン	0.1 mg/ℓ以下	0.001 mg/ℓ以下
	基28	トリクロロ酢酸	0.03 mg/ℓ以下	0.002 mg/ℓ以下
	基29	ブromジクロロメタン	0.03 mg/ℓ以下	0.001 mg/ℓ以下
	基30	ブromホルム	0.09 mg/ℓ以下	0.001 mg/ℓ以下
	基31	ホルムアルデヒド	0.08 mg/ℓ以下	0.003 mg/ℓ以下
性状に関する項目	基32	亜鉛及びその化合物	1 mg/ℓ以下	0.001 mg/ℓ以下
	基33	アルミニウム及びその化合物	0.2 mg/ℓ以下	0.01 mg/ℓ以下
	基34	鉄及びその化合物	0.3 mg/ℓ以下	0.005 mg/ℓ以下
	基35	銅及びその化合物	1 mg/ℓ以下	0.001 mg/ℓ以下
	基36	ナトリウム及びその化合物	200 mg/ℓ以下	0.1 mg/ℓ以下
	基37	マンガン及びその化合物	0.05 mg/ℓ以下	0.001 mg/ℓ以下
	基38	塩化物イオン	200 mg/ℓ以下	0.2 mg/ℓ以下
	基39	カルシウム、マグネシウム等（硬度）	300 mg/ℓ以下	0.1 mg/ℓ以下
	基40	蒸発残留物	500 mg/ℓ以下	1 mg/ℓ以下
	基41	陰イオン界面活性剤	0.2 mg/ℓ以下	0.02 mg/ℓ以下
	基42	ジェオスミン	0.00001 mg/ℓ以下	0.000001 mg/ℓ以下
	基43	2-メチルイソボルネオール	0.00001 mg/ℓ以下	0.000001 mg/ℓ以下
	基44	非イオン界面活性剤	0.02 mg/ℓ以下	0.002 mg/ℓ以下
	基45	フェノール類	0.005 mg/ℓ以下	0.005 mg/ℓ以下
	基46	有機物（全有機炭素(TOC)の量）	3 mg/ℓ以下	0.2
	基47	pH値	5.8以上8.6以下	—
	基48	味	異常でないこと	—
	基49	臭気	異常でないこと	—
	基50	色度	5 度以下	0.5 度
	基51	濁度	2 度以下	0.1 度

2 原水水質検査結果

令和3年度

項目	単位	志貴野水源送水場		
		最高値	最低値	平均値
一般細菌	CFU/ml	0	0	0
大腸菌		検出せず	検出せず	-
カドミウム及びその化合物	mg/l	<0.0003	<0.0003	<0.0003
水銀及びその化合物	mg/l	<0.00005	<0.00005	<0.00005
セレン及びその化合物	mg/l	<0.001	<0.001	<0.001
鉛及びその化合物	mg/l	<0.001	<0.001	<0.001
ヒ素及びその化合物	mg/l	<0.001	<0.001	<0.001
六価クロム及びその化合物	mg/l	<0.001	<0.001	<0.001
亜硝酸態窒素	mg/l	<0.004	<0.004	<0.004
シアン化物イオン及び塩化シアン	mg/l	<0.001	<0.001	<0.001
硝酸態窒素及び亜硝酸態窒素	mg/l	5.5	5.3	5.4
フッ素及びその化合物	mg/l	<0.05	<0.05	<0.05
ホウ素及びその化合物	mg/l	<0.1	<0.1	<0.1
四塩化炭素	mg/l	<0.0002	<0.0002	<0.0002
1,4-ジオキサン	mg/l	<0.001	<0.001	<0.001
シス-1,2-ジクロロエチレン及び トランス-1,2-ジクロロエチレン	mg/l	<0.001	<0.001	<0.001
ジクロロメタン	mg/l	<0.001	<0.001	<0.001
テトラクロロエチレン	mg/l	<0.001	<0.001	<0.001
トリクロロエチレン	mg/l	<0.001	<0.001	<0.001
ベンゼン	mg/l	<0.001	<0.001	<0.001
亜鉛及びその化合物	mg/l	0.036	<0.001	0.010
アルミニウム及びその化合物	mg/l	<0.01	<0.01	<0.01
鉄及びその化合物	mg/l	0.15	<0.005	0.020
銅及びその化合物	mg/l	0.015	<0.001	0.005
ナトリウム及びその化合物	mg/l	17	14	15
マンガン及びその化合物	mg/l	0.003	0.002	0.002
塩化物イオン	mg/l	12	12	12
カルシウム, マグネシウム等 (硬度)	mg/l	65	62	64
蒸発残留物	mg/l	170	150	160
陰イオン界面活性剤	mg/l	<0.02	<0.02	<0.02
ジェオスミン	mg/l	<0.000001	<0.000001	<0.000001
2-メチルイソボルネオール	mg/l	<0.000001	<0.000001	<0.000001
非イオン界面活性剤	mg/l	<0.002	<0.002	<0.002
フェノール類	mg/l	<0.0005	<0.0005	<0.0005
有機物 (全有機炭素(TOC)の量)	mg/l	0.2	<0.2	0.2
pH値	-	6.4	6.1	6.2
味	-	異常なし	異常なし	-
臭気	-	異常なし	異常なし	-
色度	度	<0.5	<0.5	<0.5
濁度	度	<0.1	<0.1	<0.1
クリプトスポリジウム	個/100	検出せず(<1)	検出せず(<1)	-
ジアルジア	個/100	検出せず(<1)	検出せず(<1)	-

3 給水栓水水質検査結果

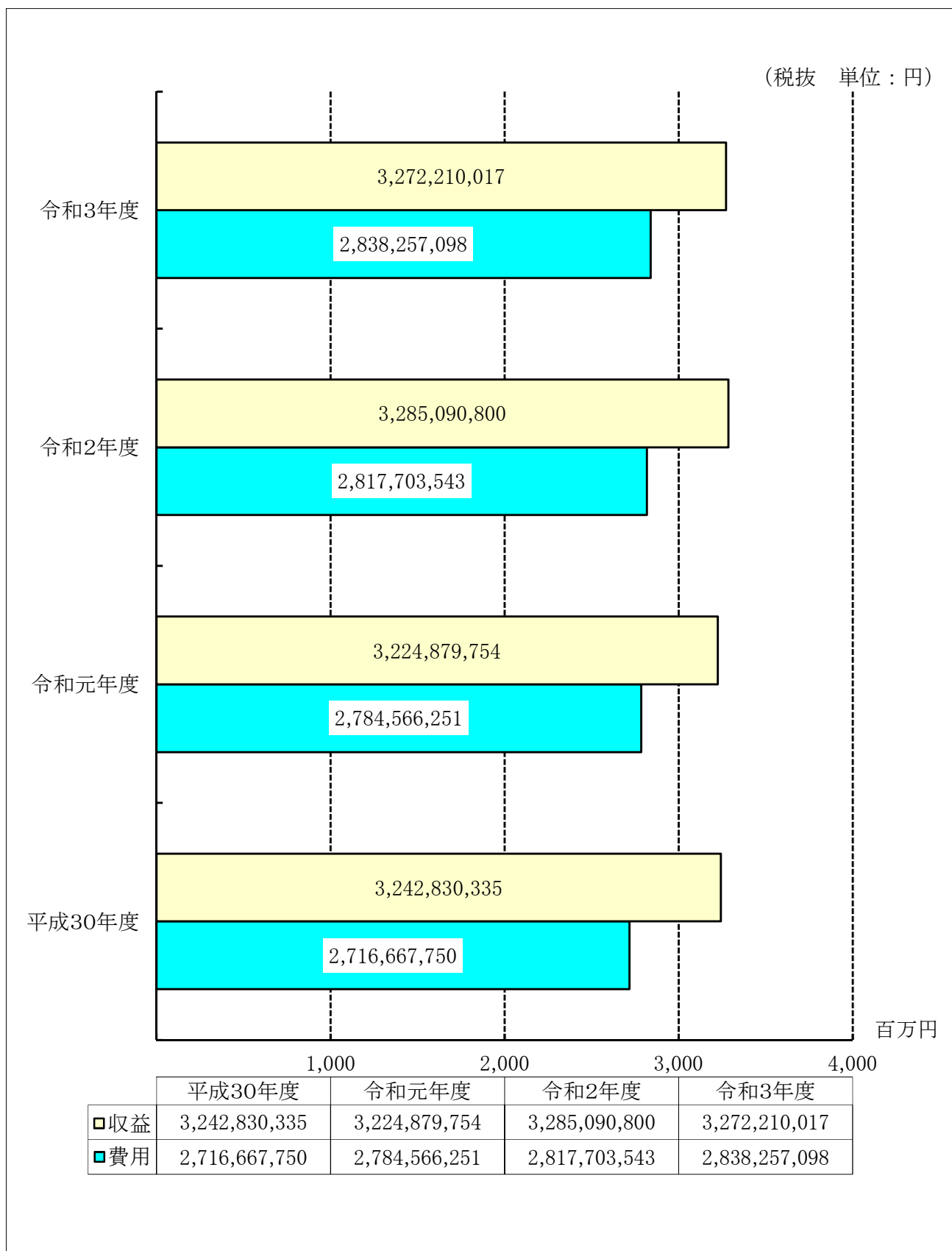
令和3年度

項目	単位	上羽角配水区			八ツ面配水区		
		最高値	最低値	平均値	最高値	最低値	平均値
一般細菌	CFU/ml	0	0	0	0	0	0
大腸菌		検出せず	検出せず	-	検出せず	検出せず	-
カドミウム及びその化合物	mg/l	<0.0003	<0.0003	<0.0003	<0.0003	<0.0003	<0.0003
水銀及びその化合物	mg/l	<0.00005	<0.00005	<0.00005	<0.00005	<0.00005	<0.00005
セレン及びその化合物	mg/l	<0.001	<0.001	<0.001	<0.001	<0.001	<0.001
鉛及びその化合物	mg/l	<0.001	<0.001	<0.001	<0.001	<0.001	<0.001
ヒ素及びその化合物	mg/l	<0.001	<0.001	<0.001	<0.001	<0.001	<0.001
六価クロム及びその化合物	mg/l	<0.001	<0.001	<0.001	<0.001	<0.001	<0.001
亜硝酸態窒素	mg/l	<0.004	<0.004	<0.004	<0.004	<0.004	<0.004
シアン化物イオン及び塩化シアン	mg/l	<0.001	<0.001	<0.001	<0.001	<0.001	<0.001
硝酸態窒素及び亜硝酸態窒素	mg/l	0.4	0.2	0.3	1.1	0.9	1.0
フッ素及びその化合物	mg/l	<0.05	<0.05	<0.05	<0.05	<0.05	<0.05
ホウ素及びその化合物	mg/l	<0.1	<0.1	<0.1	<0.1	<0.1	<0.1
四塩化炭素	mg/l	<0.0002	<0.0002	<0.0002	<0.0002	<0.0002	<0.0002
1,4-ジオキサン	mg/l	<0.001	<0.001	<0.001	<0.001	<0.001	<0.001
シス-1,2-ジクロロエチレン及びトランス-1,2-ジクロロエチレン	mg/l	<0.001	<0.001	<0.001	<0.001	<0.001	<0.001
ジクロロメタン	mg/l	<0.001	<0.001	<0.001	<0.001	<0.001	<0.001
テトラクロロエチレン	mg/l	<0.001	<0.001	<0.001	<0.001	<0.001	<0.001
トリクロロエチレン	mg/l	<0.001	<0.001	<0.001	<0.001	<0.001	<0.001
ベンゼン	mg/l	<0.001	<0.001	<0.001	<0.001	<0.001	<0.001
塩素酸	mg/l	0.09	0.04	0.06	0.08	0.04	0.06
クロロ酢酸	mg/l	<0.002	<0.002	<0.002	<0.002	<0.002	<0.002
クロロホルム	mg/l	0.018	0.004	0.013	0.015	0.004	0.012
ジクロロ酢酸	mg/l	0.013	0.004	0.007	0.005	0.003	0.004
ジブロモクロロメタン	mg/l	0.001	<0.001	0.001	0.002	<0.001	0.001
臭素酸	mg/l	<0.001	<0.001	<0.001	<0.001	<0.001	<0.001
総トリハロメタン	mg/l	0.025	0.006	0.017	0.023	0.007	0.017
トリクロロ酢酸	mg/l	0.015	0.004	0.010	0.015	0.003	0.010
ブロモジクロロメタン	mg/l	0.006	0.002	0.004	0.006	0.003	0.004
ブロモホルム	mg/l	<0.001	<0.001	<0.001	<0.001	<0.001	<0.001
ホルムアルデヒド	mg/l	<0.001	<0.001	<0.001	<0.001	<0.001	<0.001
亜鉛及びその化合物	mg/l	0.006	0.006	0.006	0.009	0.009	0.009
アルミニウム及びその化合物	mg/l	0.03	<0.01	0.02	0.02	<0.01	0.01
鉄及びその化合物	mg/l	<0.005	<0.005	<0.005	<0.005	<0.005	<0.005
銅及びその化合物	mg/l	0.002	0.002	0.002	0.002	0.002	0.002
ナトリウム及びその化合物	mg/l	6.8	6.8	6.8	11	11	11
マンガン及びその化合物	mg/l	<0.001	<0.001	<0.001	<0.001	<0.001	<0.001
塩化物イオン	mg/l	11	6.8	8.4	11	7.5	9.0
カルシウム、マグネシウム等(硬度)	mg/l	16	16	16	23	23	23
蒸発残留物	mg/l	59	59	59	74	74	74
陰イオン界面活性剤	mg/l	<0.02	<0.02	<0.02	<0.02	<0.02	<0.02
ジオスミン	mg/l	<0.000001	<0.000001	<0.000001	<0.000001	<0.000001	<0.000001
2-メチルイソボルネオール	mg/l	<0.000001	<0.000001	<0.000001	<0.000001	<0.000001	<0.000001
非イオン界面活性剤	mg/l	<0.002	<0.002	<0.002	<0.002	<0.002	<0.002
フェノール類	mg/l	<0.0005	<0.0005	<0.0005	<0.0005	<0.0005	<0.0005
有機物(全有機炭素(TOC)の量)	-	0.8	0.4	0.6	0.8	0.4	0.6
pH値	-	7.5	7.1	7.3	7.5	7.1	7.3
味	-	異常なし	異常なし	-	異常なし	異常なし	-
臭気	-	異常なし	異常なし	-	異常なし	異常なし	-
色度	度	<0.5	<0.5	<0.5	<0.5	<0.5	<0.5
濁度	度	<0.1	<0.1	<0.1	<0.1	<0.1	<0.1

項目	単位	笹曽根配水区			岡山配水区		
		最高値	最低値	平均値	最高値	最低値	平均値
一般細菌	CFU/ml	0	0	0	0	0	0
大腸菌		検出せず	検出せず	-	検出せず	検出せず	-
カドミウム及びその化合物	mg/l	<0.0003	<0.0003	<0.0003	<0.0003	<0.0003	<0.0003
水銀及びその化合物	mg/l	<0.00005	<0.00005	<0.00005	<0.00005	<0.00005	<0.00005
セレン及びその化合物	mg/l	<0.001	<0.001	<0.001	<0.001	<0.001	<0.001
鉛及びその化合物	mg/l	<0.001	<0.001	<0.001	<0.001	<0.001	<0.001
ヒ素及びその化合物	mg/l	<0.001	<0.001	<0.001	<0.001	<0.001	<0.001
六価クロム及びその化合物	mg/l	<0.001	<0.001	<0.001	<0.001	<0.001	<0.001
亜硝酸態窒素	mg/l	<0.004	<0.004	<0.004	<0.004	<0.004	<0.004
シアン化物イオン及び塩化シアン	mg/l	<0.001	<0.001	<0.001	<0.001	<0.001	<0.001
硝酸態窒素及び亜硝酸態窒素	mg/l	0.7	0.3	0.4	0.3	0.2	0.3
フッ素及びその化合物	mg/l	0.09	0.08	0.08	0.09	0.08	0.09
ホウ素及びその化合物	mg/l	<0.1	<0.1	<0.1	<0.1	<0.1	<0.1
四塩化炭素	mg/l	<0.0002	<0.0002	<0.0002	<0.0002	<0.0002	<0.0002
1,4-ジオキサン	mg/l	<0.001	<0.001	<0.001	<0.001	<0.001	<0.001
シス-1,2-ジクロロエチレン及びトランス-1,2-ジクロロエチレン	mg/l	<0.001	<0.001	<0.001	<0.001	<0.001	<0.001
ジクロロメタン	mg/l	<0.001	<0.001	<0.001	<0.001	<0.001	<0.001
テトラクロロエチレン	mg/l	<0.001	<0.001	<0.001	<0.001	<0.001	<0.001
トリクロロエチレン	mg/l	<0.001	<0.001	<0.001	<0.001	<0.001	<0.001
ベンゼン	mg/l	<0.001	<0.001	<0.001	<0.001	<0.001	<0.001
塩素酸	mg/l	0.09	0.05	0.08	0.10	0.05	0.08
クロロ酢酸	mg/l	<0.002	<0.002	<0.002	<0.002	<0.002	<0.002
クロロホルム	mg/l	0.023	0.005	0.013	0.024	0.005	0.012
ジクロロ酢酸	mg/l	0.003	0.002	0.002	0.004	0.002	0.003
ジブロモクロロメタン	mg/l	0.001	<0.001	0.001	0.001	<0.001	0.001
臭素酸	mg/l	<0.001	<0.001	<0.001	<0.001	<0.001	<0.001
総トリハロメタン	mg/l	0.029	0.009	0.018	0.029	0.009	0.017
トリクロロ酢酸	mg/l	0.014	0.004	0.010	0.014	0.004	0.009
ブロモジクロロメタン	mg/l	0.005	0.003	0.004	0.005	0.003	0.004
ブromoホルム	mg/l	<0.001	<0.001	<0.001	<0.001	<0.001	<0.001
ホルムアルデヒド	mg/l	<0.001	<0.001	<0.001	<0.001	<0.001	<0.001
亜鉛及びその化合物	mg/l	0.002	0.002	0.002	0.001	0.001	0.001
アルミニウム及びその化合物	mg/l	0.02	<0.01	0.02	0.02	<0.01	0.01
鉄及びその化合物	mg/l	0.007	<0.005	0.006	<0.005	<0.005	<0.005
銅及びその化合物	mg/l	0.001	0.001	0.001	0.001	0.001	0.001
ナトリウム及びその化合物	mg/l	5.7	5.7	5.7	4.2	4.2	4.2
マンガン及びその化合物	mg/l	<0.001	<0.001	<0.001	<0.001	<0.001	<0.001
塩化物イオン	mg/l	9.5	5.6	7.1	9.4	5.2	6.6
カルシウム、マグネシウム等(硬度)	mg/l	15	15	15	14	14	14
蒸発残留物	mg/l	56	56	56	44	44	44
陰イオン界面活性剤	mg/l	<0.02	<0.02	<0.02	<0.02	<0.02	<0.02
ジオスミン	mg/l	<0.000001	<0.000001	<0.000001	<0.000001	<0.000001	<0.000001
2-メチルイソボルネオール	mg/l	<0.000001	<0.000001	<0.000001	<0.000001	<0.000001	<0.000001
非イオン界面活性剤	mg/l	<0.002	<0.002	<0.002	<0.002	<0.002	<0.002
フェノール類	mg/l	<0.0005	<0.0005	<0.0005	<0.0005	<0.0005	<0.0005
有機物(全有機炭素(TOC)の量)	-	0.7	0.4	0.5	0.7	0.3	0.4
pH値	-	7.5	7.1	7.3	7.5	7.0	7.2
味	-	異常なし	異常なし	-	異常なし	異常なし	-
臭気	-	異常なし	異常なし	-	異常なし	異常なし	-
色度	度	<0.5	<0.5	<0.5	<0.5	<0.5	<0.5
濁度	度	<0.1	<0.1	<0.1	<0.1	<0.1	<0.1

第6編 財 務

1 収益・費用の推移



2 収益・費用構成表

[収益]

科目	年度	平成 29 年度		平成 30 年度	
		金額(円)	構成比率(%)	金額(円)	構成比率(%)
水道事業収益		3,251,240,134	100.0	3,242,830,335	100.0
営業収益		2,939,421,745	90.4	2,928,072,375	90.3
給水収益		2,917,508,394	89.7	2,914,628,375	89.9
受託工事収益		0	-	0	-
その他営業収益		21,913,351	0.7	13,444,000	0.4
営業外収益		311,312,229	9.6	310,732,896	9.6
受取利息及び配当金		5,578,354	0.2	3,814,766	0.1
雑収益		75,692,001	2.3	79,221,070	2.5
補助金		900,000	0.0	608,000	0.0
長期前受金戻入		229,141,874	7.1	227,089,060	7.0
特別利益		506,160	0.0	4,025,064	0.1
固定資産売却益		0	-	0	-
過年度損益修正益		506,160	0.0	4,025,064	0.1
当年度純損失		0	-	0	-

[費用]

科目	年度	平成 29 年度		平成 30 年度	
		金額(円)	構成比率(%)	金額(円)	構成比率(%)
水道事業費		2,766,009,156	100.0	2,716,667,750	100.0
営業費用		2,746,842,445	99.3	2,699,693,720	99.4
原水及び浄水費		1,352,638,754	48.9	1,346,867,771	49.6
配水及び給水費		317,946,994	11.5	302,318,561	11.1
受託工事費		610,277	0.0	336,887	0.0
業務費		126,778,199	4.6	133,448,297	4.9
総係費		107,704,170	3.9	81,601,178	3.0
減価償却費		790,693,010	28.6	806,246,365	29.7
資産減耗費		50,471,041	1.8	28,874,661	1.1
営業外費用		19,091,317	0.7	16,616,694	0.6
支払利息及び企業債取扱諸費		18,542,119	0.7	16,081,715	0.6
雑支出		549,198	0.0	534,979	0.0
特別損失		75,394	0.0	357,336	0.0
固定資産売却損		15,700	0.0	96,552	0.0
過年度損益修正損		59,694	0.0	260,784	0.0
当年度純利益		485,230,978	-	526,162,585	-

(税抜)

令和元年度		令和2年度		令和3年度	
金額(円)	構成比率(%)	金額(円)	構成比率(%)	金額(円)	構成比率(%)
3,224,879,754	100.0	3,285,090,800	100.0	3,272,210,017	100.0
2,921,449,163	90.6	2,613,691,111	79.5	2,971,513,290	90.8
2,908,686,626	90.2	2,560,379,575	77.9	2,909,716,694	88.9
0	-	0	-	0	-
12,762,537	0.4	53,311,536	1.6	61,796,596	1.9
303,430,591	9.4	671,178,611	20.5	299,377,807	9.2
3,991,661	0.1	5,445,476	0.2	3,187,044	0.1
71,806,627	2.2	81,640,560	2.5	60,992,291	1.9
536,000	0.0	354,870,170	10.8	320,000	0.0
227,096,303	7.1	229,222,405	7.0	234,878,472	7.2
0	-	221,078	0.0	1,318,920	0.0
0	-	0	-	0	-
0	-	221,078	0.0	1,318,920	0.0
0	-	0	-	0	-

(税抜)

令和元年度		令和2年度		令和3年度	
金額(円)	構成比率(%)	金額(円)	構成比率(%)	金額(円)	構成比率(%)
2,784,566,251	100.0	2,817,703,543	100.0	2,838,257,098	100.0
2,769,212,971	99.4	2,763,181,677	98.1	2,828,479,775	99.7
1,334,927,639	47.9	1,319,622,002	46.8	1,348,561,034	47.5
313,145,076	11.3	355,477,375	12.6	388,996,994	13.7
381,707	0.0	431,858	0.0	717,325	0.0
126,935,254	4.6	125,318,336	4.5	125,043,397	4.4
89,884,701	3.2	73,086,916	2.6	72,146,753	2.5
819,777,546	29.4	843,829,667	30.0	863,198,696	30.5
84,161,048	3.0	45,415,523	1.6	29,815,576	1.1
15,085,432	0.6	47,916,128	1.7	9,620,860	0.3
13,478,898	0.5	10,931,654	0.4	9,015,493	0.3
1,606,534	0.1	36,984,474	1.3	605,367	0.0
267,848	0.0	6,605,738	0.2	156,463	0.0
42,871	0.0	16,979	0.0	0	-
224,977	0.0	6,588,759	0.2	156,463	0.0
440,313,503	-	467,387,257	-	433,952,919	-

3 資本的収支の推移

[収入]

科目	年度	平成 29 年度		平成 30 年度	
		金額(円)	構成比率(%)	金額(円)	構成比率(%)
資本的収入		227,140,090	100.0	145,024,531	100.0
企業債		0	-	0	-
工事負担金		213,889,765	94.2	131,720,596	90.8
負担金		12,718,381	5.6	12,763,827	8.8
補助金		530,000	0.2	540,000	0.4
固定資産売却代金		1,944	0.0	108	0.0

[支出]

科目	年度	平成 29 年度		平成 30 年度	
		金額(円)	構成比率(%)	金額(円)	構成比率(%)
資本的支出		1,329,319,825	100.0	1,141,044,157	100.0
建設改良費		1,242,199,048	93.5	1,041,954,782	91.3
償還金		86,876,943	6.5	99,089,375	8.7
返還金		243,834	0.0	0	-

資本的収支差引	△ 1,102,179,735	-	△ 996,019,626	-
---------	-----------------	---	---------------	---

補てん財源	金額(円)	構成比率(%)	金額(円)	構成比率(%)
損益勘定留保資金	610,539,344	55.4	607,828,495	61.0
減債積立金	0	-	0	-
建設改良積立金	412,580,294	37.4	323,749,308	32.5
消費税資本的収支調整額	79,060,097	7.2	64,441,823	6.5
計	1,102,179,735	100.0	996,019,626	100.0

(税込)

令和元年度		令和2年度		令和3年度	
金額(円)	構成比率(%)	金額(円)	構成比率(%)	金額(円)	構成比率(%)
355,863,534	100.0	408,231,081	100.0	397,745,129	100.0
185,300,000	52.1	178,800,000	43.8	177,100,000	44.5
155,628,841	43.7	219,431,689	53.8	206,502,681	51.9
14,639,593	4.1	9,860,392	2.4	12,415,448	3.1
290,000	0.1	40,000	0.0	1,727,000	0.5
5,100	0.0	99,000	0.0	0	-

(税込)

令和元年度		令和2年度		令和3年度	
金額(円)	構成比率(%)	金額(円)	構成比率(%)	金額(円)	構成比率(%)
1,803,223,631	100.0	1,376,285,459	100.0	1,513,544,876	100.0
1,698,512,305	94.2	1,268,853,012	92.2	1,434,684,688	94.8
104,711,326	5.8	107,432,447	7.8	78,860,188	5.2
0	-	0	-	0	-

△ 1,447,360,097	-	△ 968,054,378	-	△ 1,115,799,747	-
-----------------	---	---------------	---	-----------------	---

金額(円)	構成比率(%)	金額(円)	構成比率(%)	金額(円)	構成比率(%)
676,469,261	46.7	666,071,795	68.8	657,955,628	59.0
0	-	0	-	0	-
636,647,479	44.0	211,542,887	21.9	347,599,369	31.1
134,243,357	9.3	90,439,696	9.3	110,244,750	9.9
1,447,360,097	100.0	968,054,378	100.0	1,115,799,747	100.0

4 機能別費用構成表

区 分		平成 29 年 度		平成 30 年 度	
		金 額(円)	構成比率(%)	金 額(円)	構成比率(%)
職 員 給 与 費	給 料	114,337,428	4.1	98,018,640	3.6
	手 当	53,926,001	2.0	47,072,303	1.7
	法定福利費	34,184,513	1.2	29,650,744	1.1
	職員退職手当負担金	12,362,535	0.5	9,906,799	0.4
	賞与等引当金繰入額	22,080,000	0.8	18,770,000	0.7
	計	236,890,477	8.6	203,418,486	7.5
支 払 利 息		18,542,119	0.7	16,081,715	0.6
減 価 償 却 費		790,693,010	28.6	806,246,365	29.7
動 力 費		79,352,945	2.9	84,715,002	3.1
修 繕 費		9,407,290	0.3	6,742,893	0.2
材 料 費		6,833,734	0.3	5,920,848	0.2
薬 品 費		0	-	0	-
受 水 費		1,177,091,846	42.6	1,173,442,174	43.2
路 面 復 旧 費		26,986,343	1.0	23,853,535	0.9
工 事 請 負 費		76,299,305	2.8	52,257,286	1.9
委 託 料		225,536,512	8.2	231,040,339	8.5
そ の 他		118,375,575	4.0	112,949,107	4.2
(うち特別損失のうちの職員給与費)		0	-	0	-
合 計		2,766,009,156	100.0	2,716,667,750	100.0

(税抜)

令和元年度		令和2年度		令和3年度	
金額(円)	構成比率(%)	金額(円)	構成比率(%)	金額(円)	構成比率(%)
93,621,446	3.4	86,605,920	3.1	81,554,814	2.9
45,345,357	1.6	38,402,844	1.4	38,146,811	1.3
27,980,322	1.0	26,017,663	0.9	24,823,745	0.9
9,542,468	0.3	8,357,839	0.3	8,402,471	0.3
19,100,000	0.7	18,810,000	0.7	16,730,000	0.6
195,589,593	7.0	178,194,266	6.4	169,657,841	6.0
13,478,898	0.5	10,931,654	0.4	9,015,493	0.3
819,777,546	29.4	843,829,667	30.0	863,198,696	30.4
70,945,743	2.6	70,718,585	2.5	83,969,711	3.0
6,887,451	0.3	9,536,060	0.3	5,677,202	0.2
5,513,599	0.2	4,356,635	0.2	3,632,413	0.1
0	-	0	-	0	-
1,173,016,052	42.1	1,161,014,488	41.2	1,164,736,354	41.0
22,635,164	0.8	25,343,895	0.9	18,473,766	0.7
82,572,321	3.0	108,155,063	3.8	160,128,897	5.6
229,412,919	8.2	235,323,237	8.4	249,855,828	8.8
164,736,965	5.9	170,299,993	5.9	109,910,897	3.9
0	-	0	-	0	-
2,784,566,251	100.0	2,817,703,543	100.0	2,838,257,098	100.0

5 企業債明細書

種 類	発行年月日	発行総額(円)	債
			当年度償還高(円)
政府企業債	H 5. 3. 25	140,000,000	8,608,471
〃	H 6. 3. 23	168,000,000	9,327,900
〃	H 7. 3. 27	100,000,000	5,729,670
〃	H 8. 3. 14	60,000,000	3,004,872
〃	H 9. 3. 25	58,600,000	2,791,217
〃	H19. 3. 26	116,200,000	10,610,078
〃	H24. 3. 26	50,000,000	1,733,743
〃	H25. 3. 25	50,000,000	1,738,202
〃	H26. 3. 25	90,000,000	3,115,426
〃	H27. 3. 25	100,000,000	8,228,721
〃	H28. 3. 25	15,000,000	564,735
〃	R 2. 3. 25	185,300,000	-
〃	R 3. 3. 25	355,900,000	-
小 計		1,489,000,000	55,453,035
公営企業債	H 6. 3. 23	72,000,000	4,570,708
〃	H 7. 3. 30	100,000,000	6,626,672
〃	H 8. 3. 22	40,000,000	2,272,255
〃	H 9. 3. 28	41,400,000	2,225,430
〃	H19. 3. 29	83,800,000	7,712,088
小 計		337,200,000	23,407,153
合 計		1,826,200,000	78,860,188

還 高	未償還残高(円)	発行価額 (円)	利率(%)	償還終期 (年月)	備 考
償還高累計(円)					
131,008,590	8,991,410	発行総額と同じ	4.4	R 5. 3	
148,300,819	19,699,181	〃	3.65	R 6. 3	
81,142,518	18,857,482	〃	4.65	R 7. 3	
46,995,752	13,004,248	〃	3.15	R 8. 3	
43,418,067	15,181,933	〃	2.8	R 9. 3	
116,200,000	-	〃	1.7	R 4. 3	
8,382,537	41,617,463	〃	1.7	R24. 3	
6,799,635	43,200,365	〃	1.5	R25. 3	
9,217,392	80,782,608	〃	1.4	R26. 3	
32,669,758	67,330,242	〃	0.5	R12. 3	
564,735	14,435,265	〃	0.5	R28. 3	
-	185,300,000	〃	0.1	R22. 3	
-	355,900,000	〃	0.3	R23. 9	R2起償前借 178,800千円含む
624,699,803	864,300,197				
72,000,000	-	〃	3.75	R 4. 3	
93,054,823	6,945,177	〃	4.75	R 5. 3	
35,229,706	4,770,294	〃	3.25	R 6. 3	
34,326,030	7,073,970	〃	2.9	R 7. 3	
83,800,000	-	〃	1.85	R 4. 3	
318,410,559	18,789,441				
943,110,362	883,089,638				

6 経営分析表

項目		単位	算式	平成29年度	平成30年度									
負	荷	率	%	$\frac{1 \text{ 日 平均 配 水 量}}{1 \text{ 日 最 大 配 水 量}} \times 100$	87.3	87.2								
施	設	利	用	率	%	$\frac{1 \text{ 日 平均 配 水 量}}{1 \text{ 日 配 水 能 力}} \times 100$	84.1	83.4						
最	大	稼	働	率	%	$\frac{1 \text{ 日 最 大 配 水 量}}{1 \text{ 日 配 水 能 力}} \times 100$	96.3	95.7						
配	水	管	使	用	効	率	$\frac{\text{年 間 総 配 水 量}}{\text{導 送 配 水 管 延 長}}$	m ³ /m	14.4	14.3				
固	定	資	産	使	用	効	率	$\frac{\text{年 間 総 配 水 量}}{\text{有 形 固 定 資 産}} \times 1 \text{ 万}$	m ³ /万円	9.6	9.5			
職	員	1	人	当	た	り	給	水	人	口	人	$\frac{\text{給 水 人 口}}{\text{損 益 勘 定 所 属 職 員}}$	5,911	7,164
職	員	1	人	当	た	り	有	収	水	量	m ³	$\frac{\text{年 間 総 有 収 水 量}}{\text{損 益 勘 定 所 属 職 員}}$	632,900	764,433
職	員	1	人	当	た	り	営	業	収	益	千円	$\frac{\text{営 業 収 益} - \text{受 託 工 事 収 益}}{\text{損 益 勘 定 所 属 職 員}} \div \text{千 円}$	101,359	122,003
有 収 水 量 1 万 m ³ 当 た り 職 員 数	損	益	勘	定	職	員	人	$\frac{\text{損 益 勘 定 所 属 職 員}}{\text{年 間 総 有 収 水 量} / \text{年 日 数}} \times 1 \text{ 万 m}^3$	5.8	4.8				
	内	原	浄	配	水	施	設	関	係	人	$\frac{\text{原 浄 配 水 関 係 職 員}}{\text{年 間 総 有 収 水 量} / \text{年 日 数}} \times 1 \text{ 万 m}^3$	1.6	1.6	
		営	業	関	係	人	$\frac{\text{営 業 関 係 職 員}}{\text{年 間 総 有 収 水 量} / \text{年 日 数}} \times 1 \text{ 万 m}^3$	4.2	3.2					
給 水 収 益 に 対 す る 比 率	企	業	債	元	金	償	還	金	%	$\frac{\text{建 設 改 良 の た め の 企 業 債 元 金 償 還 金}}{\text{給 水 収 益}} \times 100$	3.0	3.4		
	企	業	債	利	息	%	$\frac{\text{企 業 債 利 息}}{\text{給 水 収 益}} \times 100$	0.6	0.6					
	企	業	債	元	利	償	還	金	%	$\frac{\text{建 設 改 良 の た め の 企 業 債 元 利 償 還 金}}{\text{給 水 収 益}} \times 100$	3.6	4.0		
	職	員	給	与	費	%	$\frac{\text{職 員 給 与 費 (特 別 損 失 の う ち の 職 員 給 与 費 含 む)}}{\text{給 水 収 益}} \times 100$	7.7	6.6					

令和元年度	令和2年度	令和3年度	愛知県平均 (令和2年度)	説 明
90.0	89.6	90.2	91.6	最大配水量に対する平均配水量の比率で需要時と非需要時の差を示す。 数値は100に近づくのが理想である。
83.1	83.8	83.9	64.5	配水能力に対する平均配水量の比率で、水道施設が効率的に運営されているか判断する指標である。数値が高ければ効率的に運営されていることを示す。
92.3	93.5	93.0	70.5	配水能力に対する最大配水量の比率で、将来の水需要に対応すべき先行投資の適性を示す指標である。数値が高ければ効率的に運営されていることを示す。
14.2	14.3	14.2	20.9	導送配水管1m当たりの配水量をみて、その効率を測るもので、数値が高いほど使用効率がよいとされる。
9.2	9.1	8.9	8.1	有形固定資産1万円当たりの配水量をみて、その効率を測るもので、数値が高いほど使用効率がよいとされる。
7,801	8,534	8,948	3,530	給水人口・給水量・(給水収益－受託工事収益)／職員1人当たり 立地条件によって職員数の多寡は単純に比較することが難しいが、人的資源が効率的に利用されているか否か、すなわち労働生産性を示す指標で、数値が高いほど職員一人あたりの生産性が高いことを示す。
833,041	927,798	970,537	378,830	
132,793	130,685	156,395	56,239	
4.4	3.9	3.8	9.6	有収水量1日1万m ³ 当たり職員数 全国平均、類似規模の都市と比較する必要がある。
1.6	1.4	1.2	4.6	
2.8	2.6	2.6	5.1	
3.6	4.2	2.7	12.6	給水収益中に占める割合をそれぞれ示している。
0.5	0.4	0.3	2.3	
4.1	4.6	3.0	14.9	
6.4	6.6	5.8	13.9	

7 財務比率

項 目		算 式	平成29年度	平成30年度
構成比率（％）	1 固定資産構成比率	$\frac{\text{固定資産}}{\text{総資産}} \times 100$	85.0	84.7
	2 流動資産構成比率	$\frac{\text{流動資産}}{\text{総資産}} \times 100$	15.0	15.3
	3 固定負債構成比率	$\frac{\text{固定負債}}{\text{総資本}} \times 100$	5.4	4.9
	4 流動負債構成比率	$\frac{\text{流動負債}}{\text{総資本}} \times 100$	2.4	2.1
	5 自己資本構成比率	$\frac{\text{自己資本}}{\text{総資本}} \times 100$	92.2	93.1
貸借対照比率（％）	6 固 定 比 率	$\frac{\text{固定資産}}{\text{自己資本}} \times 100$	92.1	90.9
	7 固定資産対長期資本比率	$\frac{\text{固定資産}}{\text{自己資本} + \text{固定負債}} \times 100$	87.1	86.4
	8 流 動 比 率	$\frac{\text{流動資産}}{\text{流動負債}} \times 100$	623.9	744.9
	9 当 座 比 率	$\frac{\text{現金預金} + (\text{未収金} - \text{貸倒引当金})}{\text{流動負債}} \times 100$	618.1	735.9
	10 現 金 預 金 比 率	$\frac{\text{現金預金}}{\text{流動負債}} \times 100$	552.3	669.0
	11 負 債 比 率	$\frac{\text{固定負債} + \text{流動負債}}{\text{自己資本}} \times 100$	8.4	7.4
	12 固 定 負 債 比 率	$\frac{\text{固定負債}}{\text{自己資本}} \times 100$	5.8	5.2
	13 流 動 負 債 比 率	$\frac{\text{流動負債}}{\text{自己資本}} \times 100$	2.6	2.2

令和元年度	令和2年度	令和3年度	説 明
85.4	84.9	84.6	固定資産構成比率は、総資産に対する固定資産の割合である。
14.6	15.1	15.4	流動資産構成比率は、総資産に対する流動資産の割合である。
5.0	5.3	5.7	固定負債構成比率は、総資本とこれを構成する固定負債の関係を示すものである。
2.5	2.0	2.2	流動負債構成比率は、総資本とこれを構成する流動負債の関係を示すものである。
92.5	92.7	92.1	自己資本構成比率は、総資本とこれを構成する自己資本の関係を示すものである。 自己資本構成比率が大きいほど経営の安全性は大きいものといえる。
92.3	91.7	91.9	固定比率は、固定資産がどれだけ自己資本によって調達されているかを示し、小さいほど良好といえる。
87.5	86.7	86.5	固定資産対長期資本比率は、長期資本に対する固定資産の割合を示すものである。数値は100%以下が望ましい。
592.2	750.2	703.5	流動比率は、流動負債の支払い能力及び運転資金の状態等を示すもので理想比率は200%以上であるが、地方公営企業では、100%を下らなければよいといわれる。
586.7	743.8	688.4	当座比率は、現金預金と容易に現金化する未収金などの当座資産と流動負債とを対比させたもので、理想比率は100%以上である。
521.8	657.3	616.8	現金預金比率は、流動負債に対する現金預金の割合を示すもので、理想比率は200%以上である。
8.1	7.9	8.5	負債比率は、健全経営には負債を自己資金より超過させないことが望まれるので、100%以下を理想とする。
5.5	5.8	6.2	固定負債比率と流動負債比率は、負債比率の補助率で、両者を合計すれば負債比率に一致する。
2.7	2.2	2.4	

項 目		算 式	平成29年度	平成30年度
回転率(回)	14 総資本回転率	$\frac{\text{営業収益} - \text{受託工事収益}}{\text{平均総資本}}$	0.1	0.1
	15 自己資本回転率	$\frac{\text{営業収益} - \text{受託工事収益}}{\text{平均自己資本}}$	0.1	0.1
	16 固定資産回転率	$\frac{\text{営業収益} - \text{受託工事収益}}{\text{平均固定資産}}$	0.2	0.1
	17 流動資産回転率	$\frac{\text{営業収益} - \text{受託工事収益}}{\text{平均流動資産}}$	0.8	0.8
	18 現金預金回転率	$\frac{\text{当年度支出額}}{\text{平均現金預金}}$	1.8	1.7
	19 未収金回転率	$\frac{\text{営業収益} - \text{受託工事収益}}{\text{平均未収金}}$	6.9	8.3
	20 貯蔵品回転率	$\frac{\text{当年度貯蔵品消費額}}{\text{平均貯蔵品}}$	0.9	1.1
収益率(%)	21 総資本利益率	$\frac{\text{当年度経常利益(損失)}}{\text{平均総資本}} \times 100$	2.1	2.2
	22 自己資本利益率	$\frac{\text{当年度純利益(損失)}}{\text{平均自己資本}} \times 100$	2.2	2.4
	23 純利益(損失)率	$\frac{\text{当年度純利益(損失)}}{\text{総収益}} \times 100$	14.9	16.2
	24 営業収益対営業費用比率	$\frac{\text{営業収益} - \text{受託工事収益}}{\text{営業費用} - \text{受託工事費}} \times 100$	107.0	108.5
	25 受託工事収益対受託工事費用比率	$\frac{\text{受託工事収益}}{\text{受託工事費}} \times 100$	0.0	0.0
その他の比率(%)	26 減価償却率	$\frac{\text{当年度減価償却額}}{\text{減価償却資産} + \text{当年度減価償却額}} \times 100$	3.9	3.9
	27 企業債償還額対減価償却額比率	$\frac{\text{建設改良のための企業債元金償還金}}{\text{当年度減価償却額} - \text{長期前受金戻入}} \times 100$	15.5	17.1
	28 利子負担率	$\frac{\text{支払利息} + \text{企業債取扱諸費}}{\text{企業債・長期借入金} + \text{一時借入金} + \text{リース債務}} \times 100$	2.5	2.5

令和元年度	令和2年度	令和3年度	説 明
0.1	0.1	0.1	総資本回転率は、企業に投下されている資本の効率を判定するものである。
0.1	0.1	0.1	自己資本回転率は、自己資本の働きを総資本から切り離して観察したものである。
0.1	0.1	0.1	固定資産回転率は、設備が有効に活用されているかどうかを判定するものである。
0.8	0.7	0.8	流動資産回転率は、現金預金回転率、未収金回転率、貯蔵品回転率等を包括するもので、これらの比率が高ければそれに応じて高くなるものである。
1.8	1.8	1.7	現金預金回転率は、1年間に企業から流出した現金預金の総額と現金預金残高との関係であり、現金預金の流れの適度を測定するものである。
8.0	6.3	7.1	未収金回転率は、営業収益と未収金に固定する金額の適否を測定するものである。
1.0	0.9	0.7	貯蔵品回転率は、貯蔵品を消費しこれを補充する速度を明らかにするもので、貯蔵品の巧拙を反映するものである。
1.8	1.9	1.7	総資本利益率は、企業に投下された資本の総額とそれによってもたらされた利益とを比較したものである。
1.9	2.0	1.8	自己資本利益率は、投下した自己資本の収益力を測定するものである。
13.7	14.2	13.3	純利益(損失)対総収益比率は、総収益のうち最終的に残された純利益(損失)となったものの割合を示すものである。
105.5	94.6	105.1	営業収益対営業費用比率は、業務活動の能率を示すものであり、これによって経営活動の成否が判断されるものである。
0.0	0.0	0.0	受託工事収益対受託工事費用比率は、受託工事の成績が判定されるものである。
3.9	3.9	3.9	減価償却率は、減価償却額を固定資産の帳簿価格と比較することによって、いかなる減価償却政策をとっているかを明らかにするもので、固定資産に投下された資本の回収状況をみるためのものである。
17.7	17.5	12.6	企業債償還額対減価償却額比率は、企業債償還額とその主要償還財源である減価償却額を比較したものである。
1.9	1.4	1.0	利子負担率は、負債に対する支払利息の負担割合を示すものである。

令和4年度版 水道事業年報

編集・発行 西尾市上下水道部上下水道経営課

〒445-0062

愛知県西尾市丁田町五助18番地

電話 0563-65-2191

F A X 0563-56-0377

E-mail: jogesui-k@city.nishio.lg.jp

URL: <https://www.city.nishio.aichi.jp>